

**Установка насоса
с упругой и жесткой опорой
Размеры электродвигателя 71 до 400**

AB 41-20 ru
2001-07-11

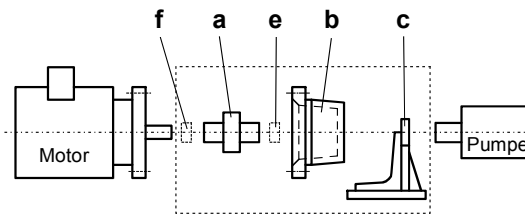
Взамен 1999-10-07

1 Область применения

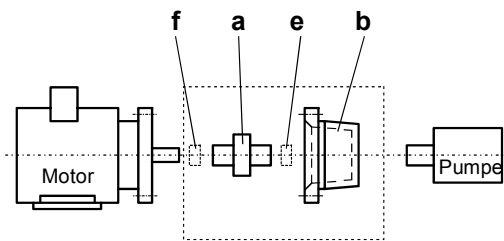
Опора насоса и принадлежности предназначены для соединения насоса с электродвигателем. Типы электродвигателей: IM B3; IM B35 и IM V1 по DIN 42 677 (исполнение фланца A по DIN 42 984).

2 Исполнение установок

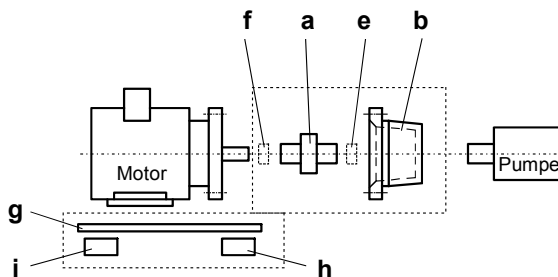
2.1 Комплект с электродвигателем типа IM B5



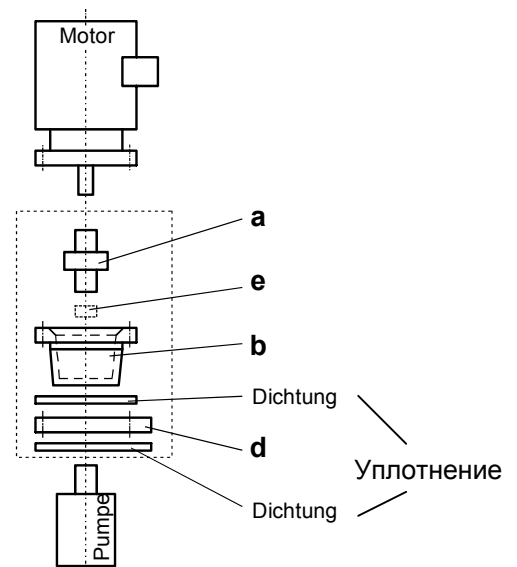
2.2 Комплект с электродвигателем типа IM B35 без плит и амортизаторов



2.3 Комплект с электродвигателем типа IM B35 с плитами и амортизаторами



2.4 Комплект с электродвигателем типа IM V1



2.5 Детали установки

a = муфта	AB 33-22
b = опора насоса	AB 33-31 AB 33-37
c = основание	AB 33-33
d = плита	AB 33-33
e = шайба (со стороны насоса)	AB 33-35
f = шайба со стороны мотора)	AB 33-35
g = плита	AB 41-17
h = амортизатор (со стороны насоса)	AB 33-10 AB 33-11
i = амортизатор (со стороны мотора)	AB 33-10 AB 33-11
a также соответствующие уплотнения и крепежные болты	

3 Сводная таблица вариантов установки

Обозначение типа установки приводится в поз.6 таблиц для выбора.

Типы установки

Таблица 1

Насос	G2 G3	PGC PGH PGN	PGF	V7	R4	A2F A2FO	A4V	A4VG	A4FSO A4VSG A4VSO	A10VSO
Страница	4	5, 6	4, 6	5, 6	7	7 - 11	13	12, 13	6, 14, 15	16
ца		17	17	17, 18						18

4 Пример заказа

Привод насоса с жесткой опорой и мотором ВГ 160, тип В35, насос V7/16
Установка АВ41-20S1X/B35-160/0-V7/16/M

5 Код изделия

5.1 Установка с плитами и амортизаторами

Пример: Установка АВ 41-20 А 1X/ В35 - 180L - А10VSO71 / М

Нормы АВ

Жесткая опора и плиты с амортизаторами для типа IM B35 1)

Серия 10 до 19

Тип мотора
 IM B35 = B35

Типоразмер

Шифр насоса

Совместимость

1) Амортизаторы – для установки одного насоса.

5.2 Установка без плиты и амортизатора

Пример: Установка **AB41-20 E 1X/ B35 - 225/0 - A10VSO100 / M****Нормы AB****Опора насоса**

Упругая опора (AB33-31) 2) = E

Жесткая опора (AB33-37) = S

Серия 10 до 19 (одинаковые присоединительные размеры)**Тип мотора**

IM B35 = B35

IM B5 = B5

IM V1 = V1

Размер/Индекс

Размер мотора		50		60		Индекс	Обозначение	
		Частота в Hz		Частота в Hz				
Об/мин	Номинальная мощность, кВт	1000	1500	1200	1800	Индекс	Обозначение	
					0,25 0,37			
			0,55 0,75		0,66 0,9	80	= 080/0	
			1,1 1,5		1,32 1,8	90S 90L	= 090/0	
			2,2 3		2,64 3,6	100L 100L	= 100/0	
			4		4,8	112M	= 112/0	
			5,5 7,5		6,6 9	132S 132M	= 132/0	
3)			11 15		13,2 18	160M 160L	= 160/0	
			18,5 22		22,2 26,4	180M 180L	= 180/0	
			30		36	200L	= 200/0	
			37 45		44,4 54	225S 225M	= 225/0	
			37 45	55	44,4 54	66	250M	= 250/0
			45 55	75 90	54 66	90 108	280S 280M	= 280/0
			75 90	110 132	90 108	132 158,4	315S 315M	= 315/0
			110 132 160	160 200			315L	= 315/1
			200 250	250 315			315	= 315/2 = 315/3
	4)			355 400 500			355	= 355/0 = 355/1 = 355/2
			450	560 630			400	= 400/0
			500 560				400	= 400/1

Обозначение насоса**Совместимость:**

уплотнения NBR (совместимы с минеральными маслами HL, HLP по DIN 51524)

= M

2) Амортизаторы – для одного насоса, при нескольких насосах необходимо учесть нагрузку.

3) Типоразмеры и мощность моторов - по DIN 42673

4) Типоразмеры и мощность моторов – по нормам Siemens

Внимание: применение других электромоторов требует проверки соответствия мощности и установочных размеров.

6 Установка

6.1 Установка без плиты и амортизаторов

Таблица 2

Тип мотора			Вариант АВ41-20Е1Х/ 5)	Идент. №	Вариант АВ41-20S1Х/ 6)	Идент. №
Размер мотора/ Индекс	Насос					
PGF1-P1		71/0	B35			B35-71/0-GF1-P1/M
	B5				B5-71/0-GF1-P1/M	832515
	V1				V1-71/0-GF1-P1/M	832519
	80/0	B35			B35-80/0-GF1-P1/M	832524
		B5			B5-80/0-GF1-P1/M	832523
		V1			V1-80/0-GF1-P1/M	832521
	90/0	B35			B35-90/0-GF1-P1/M	832522
		B5			B5-90/0-GF1-P1/M	832540
		V1			V1-90/0-GF1-P1/M	832541
	100/0 112/0	B35			B35-100/0-GF1-P1/M	832542
		B5			B5-100/0-GF1-P1/M	832543
		V1			V1-100/0-GF1-P1/M	832544
G2-4X/B конический вал С	71/0	B35			B35-71/0-G2-4X/B/M	832533
		B5			B5-71/0-G2-4X/B/M	832530
		V1			V1-71/0-G2-4X/B/M	832529
	80/0	B35			B35-80/0-G2-4X/B/M	832552
		B5			B5-80/0-G2-4X/B/M	832557
		V1			V1-80/0-G2-4X/B/M	832558
	90/0	B35			B35-90/0-G2-4X/B/M	832559
		B5			B5-90/0-G2-4X/B/M	832560
		V1			V1-90/0-G2-4X/B/M	832561
	100/0 112/0	B35			B35-100/0-G2-4X/B/M	832562
		B5			B5-100/0-G2-4X/B/M	832563
		V1			V1-100/0-G2-4X/B/M	832564
	132/0	B35			B35-132/0-G2-4X/B/M	832555
		B5			B5-132/0-G2-4X/B/M	832554
		V1			V1-132/0-G2-4X/B/M	832566
	160/0	B35	B35-160/0-G2-4X/B/M	832589	B35-160/0-G2-4X/B/M	832565
		B5	B5-160/0-G2-4X/B/M	832590	B5-160/0-G2-4X/B/M	832569
		V1	V1-160/0-G2-4X/B/M	832588	V1-160/0-G2-4X/B/M	832567
G3-3X/S	80/0	B35			B35-80/0-G3-3X/S/M	832528
		B5			B5-80/0-G3-3X/S/M	832527
		V1			V1-80/0-G3-3X/S/M	832525
	90/0	B35			B35-90/0-G3-3X/S/M	832573
		B5			B5-90/0-G3-3X/S/M	832572
		V1			V1-90/0-G3-3X/S/M	832575
	100/0 112/0	B35			B35-100/0-G3-3X/S/M	832577
		B5			B5-100/0-G3-3X/S/M	832578
		V1			V1-100/0-G3-3X/S/M	832579
	132/0	B35			B35-132/0-G3-3X/S/M	832580
		B5			B5-132/0-G3-3X/S/M	832581
		V1			V1-132/0-G3-3X/S/M	832583
	160/0	B35	B35-160/0-G3-3X/S/M	832591	B35-160/0-G3-3X/S/M	832582
		B5	B5-160/0-G3-3X/S/M	832592	B5-160/0-G3-3X/S/M	832576
		V1	V1-160/0-G3-3X/S/M	832593	V1-160/0-G3-3X/S/M	832585

5) Упругая опора насоса АВ 33-31

6) Жесткая опора насоса АВ 33-37

Таблица 3

Тип мотора			Вариант AB41-20E1X/ 5)	Идент. №	Вариант AB41-20S1X/ 6)	Идент. №
Размер мотора/ Индекс						
	Насос					
PGC2-E4 PGH2-E4	80/0	B35			B35-80/0-GC2-E4/M	832584
		B5			B5-80/0-GC2-E4/M	832586
		V1			V1-80/0-GC2-E4/M	832587
	90/0	B35			B35-90/0-GC2-E4/M	832601
		B5			B5-90/0-GC2-E4/M	832600
		V1			V1-90/0-GC2-E4/M	832599
	100/0 112/0	B35			B35-100/0-GC2-E4/M	832598
		B5			B5-100/0-GC2-E4/M	832597
		V1			V1-100/0-GC2-E4/M	832596
	132/0	B35			B35-132/0-GC2-E4/M	832595
		B5			B5-132/0-GC2-E4/M	832607
		V1			V1-132/0-GC2-E4/M	832608
	160/0	B35	B35-160/0-GC2-E4/M	832672	B35-160/0-GC2-E4/M	832604
		B5	B5-160/0-GC2-E4/M	832674	B5-160/0-GC2-E4/M	832603
		V1	V1-160/0-GC2-E4/M	832675	V1-160/0-GC2-E4/M	832602
PGH5-E4	160/0	B35	B35-160/0-GC6-E4/M	832683	B35-160/0-GC6-E4/M	832612
		B5	B5-160/0-GC6-E4/M	832690	B5-160/0-GC6-E4/M	832613
		V1	V1-160/0-GC6-E4/M	832696	V1-160/0-GC6-E4/M	832614
	180/0	B35	B35-180/0-GC6-E4/M	832697	B35-180/0-GC6-E4/M	832640
		B5	B5-180/0-GC6-E4/M	832698	B5-180/0-GC6-E4/M	832641
		V1	V1-180/0-GC6-E4/M	832695	V1-180/0-GC6-E4/M	832642
	200/0	B35	B35-200/0-GC6-E4/M	832694	B35-200/0-GC6-E4/M	832643
		B5	B5-200/0-GC6-E4/M	832693	B5-200/0-GC6-E4/M	832644
		V1	V1-200/0-GC6-E4/M	832701	V1-200/0-GC6-E4/M	832645
PGH4-E4	100/0 112/0	B35			B35-100/0-PGN4-E4/M	852318
		B5			B5-100/0-PGN4-E4/M	852338
		V1			V1-100/0-PGN4-E4/M	852339
	132/0	B35			B35-132/0-PGN4-E4/M	852340
		B5			B5-132/0-PGN4-E4/M	852341
		V1			V1-132/0-PGN4-E4/M	852347
	160/0	B35	B35-160/0-PGN4-E4/M	852342	B35-160/0-PGN4-E4/M	852356
		B5	B5-160/0-PGN4-E4/M	852343	B5-160/0-PGN4-E4/M	852358
		V1	V1-160/0-PGN4-E4/M	852344	V1-160/0-PGN4-E4/M	852359
	180/0	B35	B35-180/0-PGN4-E4/M	852345	B35-180/0-PGN4-E4/M	852360
		B5	B5-180/0-PGN4-E4/M	852346	B5-180/0-PGN4-E4/M	852361
		V1	V1-180/0-PGN4-E4/M	852348	V1-180/0-PGN4-E4/M	852362
	200/0	B35	B35-200/0-PGN4-E4/M	852349	B35-200/0-PGN4-E4/M	852363
		B5	B5-200/0-PGN4-E4/M	852350	B5-200/0-PGN4-E4/M	852364
		V1	V1-200/0-PGN4-E4/M	852351	V1-200/0-PGN4-E4/M	852365
225/0	B35	B35-225/0-PGN4-E4/M	852352	B35-225/0-PGN4-E4/M	852366	
	B5	B5-225/0-PGN4-E4/M	852353	B5-225/0-PGN4-E4/M	852367	
	V1	V1-225/0-PGN4-E4/M	852354	V1-225/0-PGN4-E4/M	852368	
V7/10 PGF2-E4 PGC3-E4 PGH3-E4	80/0	B35			B35-80/0-V7/10/M	832684
		B5			B5-80/0-V7/10/M	832685
		V1			V1-80/0-V7/10/M	832686
	90/0	B35			B35-90/0-V7/10/M	832771
		B5			B5-90/0-V7/10/M	832772
		V1			V1-90/0-V7/10/M	832773
	100/0 112/0	B35			B35-100/0-V7/10/M	832774
		B5			B5-100/0-V7/10/M	832775
		V1			V1-100/0-V7/10/M	832776
	132/0	B35			B35-132/0-V7/10/M	832780
		B5			B5-132/0-V7/10/M	832781
		V1			V1-132/0-V7/10/M	832782
	160/0	B35	B35-160/0-V7/10/M	833596	B35-160/0-V7/10/M	832833
		B5	B5-160/0-V7/10/M	833597	B5-160/0-V7/10/M	832832
		V1	V1-160/0-V7/10/M	833598	V1-160/0-V7/10/M	832831

5) Упругая опора насоса AB 33-31

6) Жесткая опора насоса AB 33-37

Таблица 4

Тип мотора		Вариант АВ41-20Е1Х/ 5)	Идент. №	Вариант АВ41-20S1Х/ 6)	Идент. №	
Размер мотора/ Индекс	Насос					
Насос						
V7/16-25 PGF3-E4	90/0	B35		B35-90/0-V7/16/M	832687	
		B5		B5-90/0-V7/16/M	832692	
		V1		V1-90/0-V7/16/M	832691	
	100/0 112/0	B35		B35-100/0-V7/16/M	832783	
		B5		B5-100/0-V7/16/M	832784	
		V1		V1-100/0-V7/16/M	832785	
	132/0	B35		B35-132/0-V7/16/M	832786	
		B5		B5-132/0-V7/16/M	832787	
		V1		V1-132/0-V7/16/M	832788	
	160/0	B35	B35-160/0-V7/16/M	833599	B35-160/0-V7/16/M	832789
		B5	B5-160/0-V7/16/M	833600	B5-160/0-V7/16/M	832790
		V1	V1-160/0-V7/16/M	833601	V1-160/0-V7/16/M	832791
	180/0	B35	B35-180/0-V7/16/M	833602	B35-180/0-V7/16/M	832792
		B5	B5-180/0-V7/16/M	833603	B5-180/0-V7/16/M	832793
		V1	V1-180/0-V7/16/M	833611	V1-180/0-V7/16/M	832794
	200/0	B35	B35-200/0-V7/16/M	833612	B35-200/0-V7/16/M	832795
		B5	B5-200/0-V7/16/M	833613	B5-200/0-V7/16/M	832796
		V1	V1-200/0-V7/16/M	833614	V1-200/0-V7/16/M	832797
V7/40-63 A4VSO40 A4FSO40 A4VSG40 Вал P	100/0 112/0	B35		B35-100/0-V7/40/M	832800	
		B5		B5-100/0-V7/40/M	832799	
		V1		V1-100/0-V7/40/M	832798	
	132/0	B35		B35-132/0-V7/40/M	832830	
		B5		B5-132/0-V7/40/M	832829	
		V1		V1-132/0-V7/40/M	832828	
	160/0	B35	B35-160/0-V7/40/M	833615	B35-160/0-V7/40/M	832827
		B5	B5-160/0-V7/40/M	833616	B5-160/0-V7/40/M	832825
		V1	V1-160/0-V7/40/M	833617	V1-160/0-V7/40/M	832824
	180/0	B35	B35-180/0-V7/40/M	833618	B35-180/0-V7/40/M	832823
		B5	B5-180/0-V7/40/M	833619	B5-180/0-V7/40/M	832821
		V1	V1-180/0-V7/40/M	833620	V1-180/0-V7/40/M	832822
	200/0	B35	B35-200/0-V7/40/M	833621	B35-200/0-V7/40/M	832826
		B5	B5-200/0-V7/40/M	833622	B5-200/0-V7/40/M	832820
		V1	V1-200/0-V7/40/M	833604	V1-200/0-V7/40/M	832819
	225/0	B35	B35-225/0-V7/40/M	833605	B35-225/0-V7/40/M	832818
		B5	B5-225/0-V7/40/M	833606	B5-225/0-V7/40/M	832817
		V1	V1-225/0-V7/40/M	833607	V1-225/0-V7/40/M	832834
V7/100 PGH5-E4	180/0	B35	B35-180/0-V7/100/M	833608	B35-180/0-V7/100/M	832801
		B5	B5-180/0-V7/100/M	833609	B5-180/0-V7/100/M	832803
		V1	V1-180/0-V7/100/M	833610	V1-180/0-V7/100/M	832802
	200/0	B35	B35-200/0-V7/100/M	833755	B35-200/0-V7/100/M	833669
		B5	B5-200/0-V7/100/M	833757	B5-200/0-V7/100/M	833668
		V1	V1-200/0-V7/100/M	833758	V1-200/0-V7/100/M	833667
	225/0	B35	B35-225/0-V7/100/M	833759	B35-225/0-V7/100/M	833666
		B5	B5-225/0-V7/100/M	833760	B5-225/0-V7/100/M	833665
		V1	V1-225/0-V7/100/M	833762	V1-225/0-V7/100/M	833664
	250/0	B35	B35-250/0-V7/100/M	833763	B35-250/0-V7/100/M	833671
		B5	B5-250/0-V7/100/M	833764	B5-250/0-V7/100/M	833663
		V1	V1-250/0-V7/100/M	833765	V1-250/0-V7/100/M	833662
	280/0	B35	B35-280/0-V7/100/M	833766	B35-280/0-V7/100/M	833661
		B5	B5-280/0-V7/100/M	833768	B5-280/0-V7/100/M	833660
		V1	V1-280/0-V7/100/M	833770	V1-280/0-V7/100/M	833659
	315/0	B35	B35-315/0-V7/100/M	833771	B35-315/0-V7/100/M	833658
		B5	B5-315/0-V7/100/M	833772	B5-315/0-V7/100/M	833656
		V1	V1-315/0-V7/100/M	833774	V1-315/0-V7/100/M	833655

- 5) Упругая опора насоса АВ 33-31
 6) Жесткая опора насоса АВ 33-37

Таблица 5

Тип мотора		Вариант AB41-20E1X/ 5)	Идент. №	Вариант AB41-20S1X/ 6)	Идент. №	
Размер мотора/ Индекс	Насос					
Насос						
R4-Mini	71/0	B35		B35-71/0-R4Mini/M	833653	
		B5		B5-71/0-R4Mini/M	833569	
		V1		V1-71/0-R4Mini/M	833576	
	80/0	B35		B35-80/0-R4Mini/M	833735	
		B5		B5-80/0-R4Mini/M	833734	
		V1		V1-80/0-R4Mini/M	833733	
	90/0	B35		B35-90/0-R4Mini/M	833732	
		B5		B5-90/0-R4Mini/M	833731	
		V1		V1-90/0-R4Mini/M	833781	
R4	80/0	B35		B35-80/0-R4/M	833577	
		B5		B5-80/0-R4/M	833578	
		V1		V1-80/0-R4/M	833579	
	90/0	B35		B35-90/0-R4/M	833780	
		B5		B5-90/0-R4/M	833726	
		V1		V1-90/0-R4/M	833725	
	100/0 112/0	B35		B35-100/0-R4/M	833723	
		B5		B5-100/0-R4/M	833721	
		V1		V1-100/0-R4/M	833719	
	132/0	B35		B35-132/0-R4/M	833718	
		B5		B5-132/0-R4/M	833729	
		V1		V1-132/0-R4/M	833714	
	160/0	B35	B35-160/0-R4/M	833835	B35-160/0-R4/M	833717
		B5	B5-160/0-R4/M	833834	B5-160/0-R4/M	833713
		V1	V1-160/0-R4/M	833836	V1-160/0-R4/M	833711
	180/0	B35	B35-180/0-R4/M	833838	B35-180/0-R4/M	833754
		B5	B5-180/0-R4/M	833937	B5-180/0-R4/M	833823
		V1	V1-180/0-R4/M	833939	V1-180/0-R4/M	833753
A2F5 Вал В	100/0 112/0	B35		B35-100/0-A2F5-B/M	833580	
		B5		B5-100/0-A2F5-B/M	833581	
		V1		V1-100/0-A2F5-B/M	833592	
	132/0	B35		B35-132/0-A2F5-B/M	833748	
		B5		B5-132/0-A2F5-B/M	833752	
		V1		V1-132/0-A2F5-B/M	833749	
A2FO10/12 Вал Р	100/0 112/0	B35		B35-100/0-A2FO10/M	833593	
		B5		B5-100/0-A2FO10/M	833594	
		V1		V1-100/0-A2FO10/M	833595	
	132/0	B35		B35-132/0-A2FO10/M	833822	
		B5		B5-132/0-A2FO10/M	833746	
		V1		V1-132/0-A2FO10/M	833751	
	160/0	B35	B35-160/0-A2FO10/M	833938	B35-160/0-A2FO10/M	833750
		B5	B5-160/0-A2FO10/M	833931	B5-160/0-A2FO10/M	833779
		V1	V1-160/0-A2FO10/M	833932	V1-160/0-A2FO10/M	833775
	180/0	B35	B35-180/0-A2FO10/M	833933	B35-180/0-A2FO10/M	833799
		B5	B5-180/0-A2FO10/M	833935	B5-180/0-A2FO10/M	833798
		V1	V1-180/0-A2FO10/M	834031	V1-180/0-A2FO10/M	833797
A2FO 10/12/16 Вал В	100/0 112/0	B35		B35-100/0-A2FO16/M	833800	
		B5		B5-100/0-A2FO16/M	833795	
		V1		V1-100/0-A2FO16/M	833794	
	132/0	B35		B35-132/0-A2FO16/M	833793	
		B5		B5-132/0-A2FO16/M	833792	
		V1		V1-132/0-A2FO16/M	833791	
	160/0	B35	B35-160/0-A2FO16/M	833934	B35-160/0-A2FO16/M	833796
		B5	B5-160/0-A2FO16/M	833928	B5-160/0-A2FO16/M	833825
		V1	V1-160/0-A2FO16/M	833927	V1-160/0-A2FO16/M	833788
	180/0	B35	B35-180/0-A2FO16/M	833930	B35-180/0-A2FO16/M	833789
		B5	B5-180/0-A2FO16/M	833929	B5-180/0-A2FO16/M	833786
		V1	V1-180/0-A2FO16/M	833926	V1-180/0-A2FO16/M	833785

5) Упругая опора насоса AB 33-31

6) Жесткая опора насоса AB 33-37

Таблица 6

Тип мотора		Вариант АВ41-20Е1Х/ 5)	Идент. №	Вариант АВ41-20S1Х/ 6)	Идент. №		
Размер мотора/ Индекс	Насос						
Насос							
A2FO23/28 Вал P	132/0	B35			B35-132/0-A2FO23/M	833948	
		B5			B5-132/0-A2FO23/M	833947	
		V1			V1-132/0-A2FO23/M	833946	
	160/0	B35	B35-160/0-A2FO23/M	834001		B35-160/0-A2FO23/M	833944
		B5	B5-160/0-A2FO23/M	834009		B5-160/0-A2FO23/M	833943
		V1	V1-160/0-A2FO23/M	834008		V1-160/0-A2FO23/M	833942
	180/0	B35	B35-180/0-A2FO23/M	834006		B35-180/0-A2FO23/M	833941
		B5	B5-180/0-A2FO23/M	833936		B5-180/0-A2FO23/M	833940
		V1	V1-180/0-A2FO23/M	834005		V1-180/0-A2FO23/M	833951
	200/0	B35	B35-200/0-A2FO23/M	834003		B35-200/0-A2FO23/M	833960
		B5	B5-200/0-A2FO23/M	833995		B5-200/0-A2FO23/M	833961
		V1	V1-200/0-A2FO23/M	833996		V1-200/0-A2FO23/M	833968
A2FO 23/28/32 Вал B	132/0	B35			B35-132/0-A2FO32/M	833953	
		B5			B5-132/0-A2FO32/M	833952	
		V1			V1-132/0-A2FO32/M	833956	
	160/0	B35	B35-160/0-A2FO32/M	835388		B35-160/0-A2FO32/M	833957
		B5	B5-160/0-A2FO32/M	835454		B5-160/0-A2FO32/M	833955
		V1	V1-160/0-A2FO32/M	835395		V1-160/0-A2FO32/M	833954
	180/0	B35	B35-180/0-A2FO32/M	835396		B35-180/0-A2FO32/M	833959
		B5	B5-180/0-A2FO32/M	835386		B5-180/0-A2FO32/M	833958
		V1	V1-180/0-A2FO32/M	835394		V1-180/0-A2FO32/M	833966
	200/0	B35	B35-200/0-A2FO32/M	835393		B35-200/0-A2FO32/M	833967
		B5	B5-200/0-A2FO32/M	835392		B5-200/0-A2FO32/M	833970
		V1	V1-200/0-A2FO32/M	835391		V1-200/0-A2FO32/M	833986
A2FO45/56 Вал P	160/0	B35	B35-160/0-A2FO45/M	835411		B35-160/0-A2FO45/M	833988
		B5	B5-160/0-A2FO45/M	835404		B5-160/0-A2FO45/M	833979
		V1	V1-160/0-A2FO45/M	835406		V1-160/0-A2FO45/M	833974
	180/0	B35	B35-180/0-A2FO45/M	835409		B35-180/0-A2FO45/M	833990
		B5	B5-180/0-A2FO45/M	835399		B5-180/0-A2FO45/M	833991
		V1	V1-180/0-A2FO45/M	835400		V1-180/0-A2FO45/M	833982
	200/0	B35	B35-200/0-A2FO45/M	835402		B35-200/0-A2FO45/M	833984
		B5	B5-200/0-A2FO45/M	835397		B5-200/0-A2FO45/M	833983
		V1	V1-200/0-A2FO45/M	835398		V1-200/0-A2FO45/M	833981
	225/0	B35	B35-225/0-A2FO45/M	835467		B35-225/0-A2FO45/M	835350
		B5	B5-225/0-A2FO45/M	835478		B5-225/0-A2FO45/M	835356
		V1	V1-225/0-A2FO45/M	835475		V1-225/0-A2FO45/M	835357
250/0	B35	B35-250/0-A2FO45/M	835474		B35-250/0-A2FO45/M	835355	
	B5	B5-250/0-A2FO45/M	835473		B5-250/0-A2FO45/M	835354	
	V1	V1-250/0-A2FO45/M	835465		V1-250/0-A2FO45/M	835353	
A2FO56/63 Вал B	160/0	B35	B35-160/0-A2FO63/M	835472		B35-160/0-A2FO63/M	835352
		B5	B5-160/0-A2FO63/M	835471		B5-160/0-A2FO63/M	835348
		V1	V1-160/0-A2FO63/M	835470		V1-160/0-A2FO63/M	835363
	180/0	B35	B35-180/0-A2FO63/M	835483		B35-180/0-A2FO63/M	835410
		B5	B5-180/0-A2FO63/M	835482		B5-180/0-A2FO63/M	835408
		V1	V1-180/0-A2FO63/M	835481		V1-180/0-A2FO63/M	835407
	200/0	B35	B35-200/0-A2FO63/M	835480		B35-200/0-A2FO63/M	835405
		B5	B5-200/0-A2FO63/M	835479		B5-200/0-A2FO63/M	835403
		V1	V1-200/0-A2FO63/M	835484		V1-200/0-A2FO63/M	835417
	225/0	B35	B35-225/0-A2FO63/M	835485		B35-225/0-A2FO63/M	835425
		B5	B5-225/0-A2FO63/M	835486		B5-225/0-A2FO63/M	835423
		V1	V1-225/0-A2FO63/M	835491		V1-225/0-A2FO63/M	835421
250/0	B35	B35-250/0-A2FO63/M	835489		B35-250/0-A2FO63/M	835427	
	B5	B5-250/0-A2FO63/M	835469		B5-250/0-A2FO63/M	835426	
	V1	V1-250/0-A2FO63/M	835468		V1-250/0-A2FO63/M	835424	

- 5) Упругая опора насоса АВ 33-31
 6) Жесткая опора насоса АВ 33-37

Таблица 7

Тип мотора		Размер мотора/ Индекс Насос	Вариант AB41-20E1X/ 5)	Идент. №	Вариант AB41-20S1X/ 6)	Идент. №	
Размер мотора/ Индекс							
Насос							
A2FO80 Вал P	160/0	B35	B35-160/0-A2FO80/M	835509	B35-160/0-A2FO80/M	835362	
		B5	B5-160/0-A2FO80/M	835510	B5-160/0-A2FO80/M	835360	
		V1	V1-160/0-A2FO80/M	835511	V1-160/0-A2FO80/M	835371	
	180/0	B35	B35-180/0-A2FO80/M	835516	B35-180/0-A2FO80/M	835435	
		B5	B5-180/0-A2FO80/M	835515	B5-180/0-A2FO80/M	835437	
		V1	V1-180/0-A2FO80/M	835513	V1-180/0-A2FO80/M	835438	
	200/0	B35	B35-200/0-A2FO80/M	835514	B35-200/0-A2FO80/M	835429	
		B5	B5-200/0-A2FO80/M	835521	B5-200/0-A2FO80/M	835432	
		V1	V1-200/0-A2FO80/M	835512	V1-200/0-A2FO80/M	835434	
	225/0	B35	B35-225/0-A2FO80/M	835520	B35-225/0-A2FO80/M	835415	
		B5	B5-225/0-A2FO80/M	835517	B5-225/0-A2FO80/M	835413	
		V1	V1-225/0-A2FO80/M	835518	V1-225/0-A2FO80/M	835414	
	250/0	B35	B35-250/0-A2FO80/M	835519	B35-250/0-A2FO80/M	835416	
		B5	B5-250/0-A2FO80/M	835522	B5-250/0-A2FO80/M	835419	
		V1	V1-250/0-A2FO80/M	835523	V1-250/0-A2FO80/M	835420	
	280/0	B35			B35-280/0-A2FO80/M	835442	
		B5			B5-280/0-A2FO80/M	835441	
		V1			V1-280/0-A2FO80/M	835422	
	A2FO80/90 Вал B	160/0	B35	B35-160/0-A2FO90/M	835529	B35-160/0-A2FO90/M	835369
			B5	B5-160/0-A2FO90/M	835528	B5-160/0-A2FO90/M	835373
			V1	V1-160/0-A2FO90/M	835530	V1-160/0-A2FO90/M	835370
		180/0	B35	B35-180/0-A2FO90/M	835526	B35-180/0-A2FO90/M	835436
			B5	B5-180/0-A2FO90/M	835524	B5-180/0-A2FO90/M	835443
			V1	V1-180/0-A2FO90/M	835525	V1-180/0-A2FO90/M	835444
200/0		B35	B35-200/0-A2FO90/M	835531	B35-200/0-A2FO90/M	835440	
		B5	B5-200/0-A2FO90/M	835539	B5-200/0-A2FO90/M	835446	
		V1	V1-200/0-A2FO90/M	835538	V1-200/0-A2FO90/M	835447	
225/0		B35	B35-225/0-A2FO90/M	835673	B35-225/0-A2FO90/M	835550	
		B5	B5-225/0-A2FO90/M	835672	B5-225/0-A2FO90/M	835541	
		V1	V1-225/0-A2FO90/M	835680	V1-225/0-A2FO90/M	835643	
250/0		B35	B35-250/0-A2FO90/M	835681	B35-250/0-A2FO90/M	835540	
		B5	B5-250/0-A2FO90/M	835682	B5-250/0-A2FO90/M	835537	
		V1	V1-250/0-A2FO90/M	835693	V1-250/0-A2FO90/M	835536	
280/0		B35	B35-280/0-A2FO90/M	835699	B35-280/0-A2FO90/M	835535	
		B5	B5-280/0-A2FO90/M	835690	B5-280/0-A2FO90/M	835553	
		V1	V1-280/0-A2FO90/M	835688	V1-280/0-A2FO90/M	835554	
A2FO107 Вал P		180/0	B35	B35-180/0-A2FO107/M	835687	B35-180/0-A2FO107/M	835366
			B5	B5-180/0-A2FO107/M	835686	B5-180/0-A2FO107/M	835367
			V1	V1-180/0-A2FO107/M	835685	V1-180/0-A2FO107/M	835364
		200/0	B35	B35-200/0-A2FO107/M	835684	B35-200/0-A2FO107/M	835556
			B5	B5-200/0-A2FO107/M	835683	B5-200/0-A2FO107/M	835547
			V1	V1-200/0-A2FO107/M	835790	V1-200/0-A2FO107/M	835377
	225/0	B35	B35-225/0-A2FO107/M	835785	B35-225/0-A2FO107/M	835572	
		B5	B5-225/0-A2FO107/M	835795	B5-225/0-A2FO107/M	835583	
		V1	V1-225/0-A2FO107/M	835794	V1-225/0-A2FO107/M	835582	
	250/0	B35	B35-250/0-A2FO107/M	835793	B35-250/0-A2FO107/M	835578	
		B5	B5-250/0-A2FO107/M	835792	B5-250/0-A2FO107/M	835584	
		V1	V1-250/0-A2FO107/M	835791	V1-250/0-A2FO107/M	835591	
	280/0	B35	B35-280/0-A2FO107/M	838800	B35-280/0-A2FO107/M	835590	
		B5	B5-280/0-A2FO107/M	835802	B5-280/0-A2FO107/M	835589	
		V1	V1-280/0-A2FO107/M	835801	V1-280/0-A2FO107/M	835593	
	315/0	B35	B35-315/0-A2FO107/M	835799			
		B5	B5-315/0-A2FO107/M	835798			
		V1	V1-315/0-A2FO107/M	835797			

5) Упругая опора насоса AB 33-31

6) Жесткая опора насоса AB 33-37

Таблица 8

Тип мотора		Вариант АВ41-20Е1Х/ 5)	Идент. №	Вариант АВ41-20S1Х/ 6)	Идент. №	
Размер мотора/ Индекс	Насос					
Насос						
А2FO 107/125 Вал В	200/0	B35	B35-200/0-A2FO125/M	835796	B35-200/0-A2FO125/M	835359
		B5	B5-200/0-A2FO125/M	835784	B5-200/0-A2FO125/M	835358
		V1	V1-200/0-A2FO125/M	835788	V1-200/0-A2FO125/M	835724
	225/0	B35	B35-225/0-A2FO125/M	835804	B35-225/0-A2FO125/M	835567
		B5	B5-225/0-A2FO125/M	835803	B5-225/0-A2FO125/M	835564
		V1	V1-225/0-A2FO125/M	835810	V1-225/0-A2FO125/M	835727
	250/0	B35	B35-250/0-A2FO125/M	835808	B35-250/0-A2FO125/M	835729
		B5	B5-250/0-A2FO125/M	835807	B5-250/0-A2FO125/M	835731
		V1	V1-250/0-A2FO125/M	835805	V1-250/0-A2FO125/M	835730
	280/0	B35	B35-280/0-A2FO125/M	835812	B35-280/0-A2FO125/M	835734
		B5	B5-280/0-A2FO125/M	835811	B5-280/0-A2FO125/M	835733
		V1	V1-280/0-A2FO125/M	835813	V1-280/0-A2FO125/M	835732
	315/0	B35	B35-315/0-A2FO125/M	835821	B35-315/0-A2FO125/M	835735
		B5	B5-315/0-A2FO125/M	835822	B5-315/0-A2FO125/M	835736
		V1	V1-315/0-A2FO125/M	835823	V1-315/0-A2FO125/M	835737
А2FO160 Вал Р	225/0	B35	B35-225/0-A2FO160/M	835824	B35-225/0-A2FO160/M	835375
		B5	B5-225/0-A2FO160/M	835826	B5-225/0-A2FO160/M	835376
		V1	V1-225/0-A2FO160/M	835827	V1-225/0-A2FO160/M	835740
	250/0	B35	B35-250/0-A2FO160/M	835828	B35-250/0-A2FO160/M	835739
		B5	B5-250/0-A2FO160/M	835820	B5-250/0-A2FO160/M	835738
		V1	V1-250/0-A2FO160/M	835831	V1-250/0-A2FO160/M	835372
	280/0	B35	B35-280/0-A2FO160/M	835833	B35-280/0-A2FO160/M	835741
		B5	B5-280/0-A2FO160/M	835834	B5-280/0-A2FO160/M	835742
		V1	V1-280/0-A2FO160/M	835835	V1-280/0-A2FO160/M	835743
	315/0	B35	B35-315/0-A2FO160/M	835836	B35-315/0-A2FO160/M	835744
		B5	B5-315/0-A2FO160/M	835819	B5-315/0-A2FO160/M	835745
		V1	V1-315/0-A2FO160/M	835818	V1-315/0-A2FO160/M	835746
А2FO 160/180 Вал В	250/0	B35	B35-250/0-A2FO180/M	835817	B35-250/0-A2FO180/M	835533
		B5	B5-250/0-A2FO180/M	835816	B5-250/0-A2FO180/M	835532
		V1	V1-250/0-A2FO180/M	835815	V1-250/0-A2FO180/M	835747
	280/0	B35	B35-280/0-A2FO180/M	835837	B35-280/0-A2FO180/M	835750
		B5	B5-280/0-A2FO180/M	835838	B5-280/0-A2FO180/M	835748
		V1	V1-280/0-A2FO180/M	835830	V1-280/0-A2FO180/M	835749
	315/0	B35	B35-315/0-A2FO180/M	835839	B35-315/0-A2FO180/M	835755
		B5	B5-315/0-A2FO180/M	835841	B5-315/0-A2FO180/M	835752
		V1	V1-315/0-A2FO180/M	835842	V1-315/0-A2FO180/M	835753
	315/1	B35			B35-315/1-A2FO180/M	835754
		B5			B5-315/1-A2FO180/M	835756
		V1			V1-315/1-A2FO180/M	835759
А2FO200 Вал А	250/0	B35	B35-250/0-A2FO200/M	835933	B35-250/0-A2FO200/M	835758
		B5	B5-250/0-A2FO200/M	835936	B5-250/0-A2FO200/M	835760
		V1	V1-250/0-A2FO200/M	835934	V1-250/0-A2FO200/M	835757
	280/0	B35	B35-280/0-A2FO200/M	835840	B35-280/0-A2FO200/M	835866
		B5	B5-280/0-A2FO200/M	835935	B5-280/0-A2FO200/M	835865
		V1	V1-280/0-A2FO200/M	835938	V1-280/0-A2FO200/M	835868
	315/0	B35	B35-315/0-A2FO200/M	835942	B35-315/0-A2FO200/M	835867
		B5	B5-315/0-A2FO200/M	835939	B5-315/0-A2FO200/M	835869
		V1	V1-315/0-A2FO200/M	835940	V1-315/0-A2FO200/M	835870
	315/1	B35			B35-315/1-A2FO200/M	835874
		B5			B5-315/1-A2FO200/M	835873
		V1			V1-315/1-A2FO200/M	835875

5) Упругая опора насоса АВ 33-31

6) Жесткая опора насоса АВ 33-37

Таблица 9

Тип мотора			Вариант AB41-20E1X/ 5)	Идент. №	Вариант AB41-20S1X/ 6)	Идент. №
Размер мотора/ Индекс	Насос					
A2FO250 Вал P	250/0	B35	B35-250/0-A2FO250/M	835941	B35-250/0-A2FO250/M	835763
		B5	B5-250/0-A2FO250/M	835937	B5-250/0-A2FO250/M	835764
		V1	V1-250/0-A2FO250/M	835945	V1-250/0-A2FO250/M	835762
	280/0	B35	B35-280/0-A2FO250/M	835943	B35-280/0-A2FO250/M	835881
		B5	B5-280/0-A2FO250/M	835946	B5-280/0-A2FO250/M	835880
		V1	V1-280/0-A2FO250/M	835947	V1-280/0-A2FO250/M	835882
	315/0	B35	B35-315/0-A2FO250/M	835948	B35-315/0-A2FO250/M	835886
		B5	B5-315/0-A2FO250/M	835968	B5-315/0-A2FO250/M	835884
		V1	V1-315/0-A2FO250/M	835965	V1-315/0-A2FO250/M	835883
	315/1	B35	B35-315/1-A2FO250/M	835972	B35-315/1-A2FO250/M	835893
		B5	B5-315/1-A2FO250/M	835975	B5-315/1-A2FO250/M	835894
		V1	V1-315/1-A2FO250/M	835974	V1-315/1-A2FO250/M	835896
A2FO355 Вал P	280/0	B35	B35-280/0-A2FO355/M	835973	B35-280/0-A2FO355/M	835876
		B5	B5-280/0-A2FO355/M	835981	B5-280/0-A2FO355/M	835877
		V1	V1-280/0-A2FO355/M	835980	V1-280/0-A2FO355/M	835879
	315/0	B35	B35-315/0-A2FO355/M	835977	B35-315/0-A2FO355/M	835895
		B5	B5-315/0-A2FO355/M	835971	B5-315/0-A2FO355/M	835898
		V1	V1-315/0-A2FO355/M	835966	V1-315/0-A2FO355/M	835897
	315/1	B35	B35-315/1-A2FO355/M	835962	B35-315/1-A2FO355/M	835900
		B5	B5-315/1-A2FO355/M	835983	B5-315/1-A2FO355/M	835901
		V1	V1-315/1-A2FO355/M	835987	V1-315/1-A2FO355/M	835899
	315/2	B35	B35-315/2-A2FO355/M	835982	B35-315/2-A2FO355/M	835913
		B5				
		V1	V1-315/2-A2FO355/M	835907	V1-315/2-A2FO355/M	835914
	315/3	B35	B35-315/3-A2FO355/M	833992	B35-315/3-A2FO355/M	835917
		B5				
		V1	V1-315/3-A2FO355/M	833989	V1-315/3-A2FO355/M	835932
A2FO500 Вал P	315/0	B35	B35-315/0-A2FO500/M	835993	B35-315/0-A2FO500/M	835890
		B5	B5-315/0-A2FO500/M	835992	B5-315/0-A2FO500/M	835891
		V1	V1-315/0-A2FO500/M	835988	V1-315/0-A2FO500/M	835892
	315/1	B35	B35-315/1-A2FO500/M	835969	B35-315/1-A2FO500/M	835911
		B5	B5-315/1-A2FO500/M	835957	B5-315/1-A2FO500/M	835912
		V1	V1-315/1-A2FO500/M	835963	V1-315/1-A2FO500/M	835909
	315/2	B35	B35-315/2-A2FO500/M	833978	B35-315/2-A2FO500/M	843802
		B5				
		V1	V1-315/2-A2FO500/M	843803	V1-315/2-A2FO500/M	843801
	315/3	B35	B35-315/3-A2FO500/M	843805	B35-315/3-A2FO500/M	843806
		B5				
		V1	V1-315/3-A2FO500/M	843807	V1-315/3-A2FO500/M	843804
A2FO 710/1000 Вал P	315/0	B35	B35-315/0-A2FO1000/M	835999	B35-315/0-A2FO1000/M	835889
		B5	B5-315/0-A2FO1000/M	835998	B5-315/0-A2FO1000/M	835888
		V1	V1-315/0-A2FO1000/M	835997	V1-315/0-A2FO1000/M	835885
	315/1	B35	B35-315/1-A2FO1000/M	836001	B35-315/1-A2FO1000/M	835921
		B5	B5-315/1-A2FO1000/M	836000	B5-315/1-A2FO1000/M	835919
		V1	V1-315/1-A2FO1000/M	836003	V1-315/1-A2FO1000/M	835920
	315/2	B35	B35-315/2-A2FO1000/M	843814	B35-315/2-A2FO1000/M	843815
		B5				
		V1	V1-315/2-A2FO1000/M	843816	V1-315/2-A2FO1000/M	843841
	315/3	B35	B35-315/3-A2FO1000/M	843842	B35-315/3-A2FO1000/M	843843
		B5				
		V1	V1-315/3-A2FO1000/M	843844	V1-315/3-A2FO1000/M	843840
	355/0	B35	B35-355/0-A2FO1000/M	836002	B35-355/0-A2FO1000/M	835922
		B5				
		V1	V1-355/0-A2FO1000/M	836006	V1-355/0-A2FO1000/M	835923
355/1	B35	B35-355/1-A2FO1000/M	836004	B35-355/1-A2FO1000/M	835924	
	B5					
	V1	V1-355/1-A2FO1000/M	836007	V1-355/1-A2FO1000/M	835926	

5) Упругая опора насоса AB 33-31

6) Жесткая опора насоса AB 33-37

Таблица 10

Тип мотора			Вариант АВ41-20Е1Х/ 5)	Идент. №	Вариант АВ41-20S1Х/ 6)	Идент. №
Размер мотора/ Индекс	Насос					
А4VG28 8)	160/0	B35	B35-160/0-A4VG28/M	834803	B35-160/0-A4VG28/M	834644
		B5	B5-160/0-A4VG28/M	834804	B5-160/0-A4VG28/M	834642
		V1				
	180/0	B35	B35-180/0-A4VG28/M	834805	B35-180/0-A4VG28/M	834657
		B5	B5-180/0-A4VG28/M	834806	B5-180/0-A4VG28/M	834658
		V1				
	200/0	B35	B35-200/0-A4VG28/M	834808	B35-200/0-A4VG28/M	834659
		B5	B5-200/0-A4VG28/M	834807	B5-200/0-A4VG28/M	834660
		V1				
	225/0	B35	B35-225/0-A4VG28/M	834810		
		B5	B5-225/0-A4VG28/M	834812		
		V1				
	250/0	B35	B35-250/0-A4VG28/M	834811		
		B5	B5-250/0-A4VG28/M	834809		
		V1				
А4VG40/56 8)	160/0	B35	B35-160/0-A4VG40/M	834819	B35-160/0-A4VG40/M	834662
		B5	B5-160/0-A4VG40/M	834816	B5-160/0-A4VG40/M	834665
		V1				
	180/0	B35	B35-180/0-A4VG40/M	834817	B35-180/0-A4VG40/M	834664
		B5	B5-180/0-A4VG40/M	834815	B5-180/0-A4VG40/M	834666
		V1				
	200/0	B35	B35-200/0-A4VG40/M	834814	B35-200/0-A4VG40/M	834667
		B5	B5-200/0-A4VG40/M	834821	B5-200/0-A4VG40/M	834693
		V1				
	225/0	B35	B35-225/0-A4VG40/M	834820		
		B5	B5-225/0-A4VG40/M	834823		
		V1				
	250/0	B35	B35-250/0-A4VG40/M	834822		
		B5	B5-250/0-A4VG40/M	834827		
		V1				
А4VG71 8)	180/0	B35	B35-180/0-A4VG71/M	834825	B35-180/0-A4VG71/M	834692
		B5	B5-180/0-A4VG71/M	834826	B5-180/0-A4VG71/M	834691
		V1				
	200/0	B35	B35-200/0-A4VG71/M	834829	B35-200/0-A4VG71/M	834690
		B5	B5-200/0-A4VG71/M	834828	B5-200/0-A4VG71/M	834689
		V1				
	225/0	B35	B35-225/0-A4VG71/M	834839	B35-225/0-A4VG71/M	834688
		B5	B5-225/0-A4VG71/M	834830	B5-225/0-A4VG71/M	834687
		V1				
	250/0	B35	B35-250/0-A4VG71/M	834838	B35-250/0-A4VG71/M	834686
		B5	B5-250/0-A4VG71/M	834837	B5-250/0-A4VG71/M	834685
		V1				
	280/0	B35	B35-280/0-A4VG71/M	834834	B35-280/0-A4VG71/M	834684
		B5	B5-280/0-A4VG71/M	834836	B5-280/0-A4VG71/M	834683
		V1				

5) Упругая опора насоса АВ 33-31

6) Жесткая опора насоса АВ 33-37

8) В спецификацию на установку включена муфта для соединения валов Z (стандарт для одного насоса)

Таблица 11

Тип мотора		Насос	Вариант AB41-20E1X/ 5)	Идент. №	Вариант AB41-20S1X/ 6)	Идент. №
Размер мотора/ Индекс						
A4VG90 8)	200/0	B35	B35-200/0-A4VG90/M	834835	B35-200/0-A4VG90/M	834682
		B5	B5-200/0-A4VG90/M	834833	B5-200/0-A4VG90/M	834681
		V1				
	225/0	B35	B35-225/0-A4VG90/M	834832	B35-225/0-A4VG90/M	834694
		B5	B5-225/0-A4VG90/M	834831	B5-225/0-A4VG90/M	834680
		V1				
	250/0	B35	B35-250/0-A4VG90/M	834840	B35-250/0-A4VG90/M	834679
		B5	B5-250/0-A4VG90/M	834841	B5-250/0-A4VG90/M	834678
		V1				
	280/0	B35	B35-280/0-A4VG90/M	834843	B35-280/0-A4VG90/M	834677
		B5	B5-280/0-A4VG90/M	834844	B5-280/0-A4VG90/M	834676
		V1				
	315/0	B35	B35-315/0-A4VG90/M	834842	B35-315/0-A4VG90/M	834675
		B5	B5-315/0-A4VG90/M	834847	B5-315/0-A4VG90/M	834674
		V1				
A4VG125 8)	225/0	B35	B35-225/0-A4VG125/M	834846	B35-225/0-A4VG125/M	834673
		B5	B5-225/0-A4VG125/M	834845	B5-225/0-A4VG125/M	834672
		V1				
	250/0	B35	B35-250/0-A4VG125/M	834850	B35-250/0-A4VG125/M	834704
		B5	B5-250/0-A4VG125/M	834849	B5-250/0-A4VG125/M	834703
		V1				
	280/0	B35	B35-280/0-A4VG125/M	834848	B35-280/0-A4VG125/M	834705
		B5	B5-280/0-A4VG125/M	843851	B5-280/0-A4VG125/M	834707
		V1				
	315/0	B35	B35-315/0-A4VG125/M	834853	B35-315/0-A4VG125/M	834706
		B5	B5-315/0-A4VG125/M	834856	B5-315/0-A4VG125/M	834708
		V1				
A4VG180 8)	250/0	B35	B35-250/0-A4VG180/M	834860	B35-250/0-A4VG180/M	834709
		B5	B5-250/0-A4VG180/M	834863	B5-250/0-A4VG180/M	834711
		V1				
	280/0	B35	B35-280/0-A4VG180/M	834864	B35-280/0-A4VG180/M	834713
		B5	B5-280/0-A4VG180/M	834866	B5-280/0-A4VG180/M	834714
		V1				
	315/0	B35	B35-315/0-A4VG180/M	834865	B35-315/0-A4VG180/M	834712
		B5	B5-315/0-A4VG180/M	834862	B5-315/0-A4VG180/M	834710
		V1				
	315/1	B35	B35-315/1-A4VG180/M	834861	B35-315/1-A4VG180/M	834716
		B5	B5-315/1-A4VG180/M	834859	B5-315/1-A4VG180/M	834715
		V1				
A4V250	250/0	B35	B35-250/0-A4V250/M	834858	B35-250/0-A4V250/M	834717
		B5	B5-250/0-A4V250/M	834855	B5-250/0-A4V250/M	834718
		V1				
	280/0	B35	B35-280/0-A4V250/M	834857	B35-280/0-A4V250/M	834719
		B5	B5-280/0-A4V250/M	834902	B5-280/0-A4V250/M	834720
		V1				
	315/0	B35	B35-315/0-A4V250/M	834854	B35-315/0-A4V250/M	834721
		B5	B5-315/0-A4V250/M	834852	B5-315/0-A4V250/M	834722
		V1				
	315/1	B35	B35-315/1-A4V250/M	834867	B35-315/1-A4V250/M	834723
		B5	B5-315/1-A4V250/M	834868	B5-315/1-A4V250/M	834724
		V1				

5) Упругая опора насоса AB 33-31

6) Жесткая опора насоса AB 33-37

8) В спецификацию на установку включена муфта для соединения валов Z (стандарт для одного насоса)

Таблица 12

Тип мотора			Вариант АВ41-20Е1Х/ 5)	Идент. №	Вариант АВ41-20S1Х/ 6)	Идент. №	
Размер мотора/ Индекс	Насос						
A4FSO A4VSO A4VSG 71 Вал P	160/0	B35	B35-160/0-A4FSO71/M	835002	B35-160/0-A4FSO71/M	834671	
		B5	B5-160/0-A4FSO71/M	835001	B5-160/0-A4FSO71/M	834668	
		V1	V1-160/0-A4FSO71/M	835000	V1-160/0-A4FSO71/M	834699	
	180/0	B35	B35-180/0-A4FSO71/M	834999	B35-180/0-A4FSO71/M	834727	
		B5	B5-180/0-A4FSO71/M	834998	B5-180/0-A4FSO71/M	834728	
		V1	V1-180/0-A4FSO71/M	834997	V1-180/0-A4FSO71/M	834726	
	200/0	B35	B35-200/0-A4FSO71/M	835006	B35-200/0-A4FSO71/M	834725	
		B5	B5-200/0-A4FSO71/M	835005	B5-200/0-A4FSO71/M	834729	
		V1	V1-200/0-A4FSO71/M	835004	V1-200/0-A4FSO71/M	834730	
	225/0	B35	B35-225/0-A4FSO71/M	835003	B35-225/0-A4FSO71/M	834731	
		B5	B5-225/0-A4FSO71/M	835014	B5-225/0-A4FSO71/M	834732	
		V1	V1-225/0-A4FSO71/M	835013	V1-225/0-A4FSO71/M	834733	
	250/0	B35	B35-250/0-A4FSO71/M	835012	B35-250/0-A4FSO71/M	834734	
		B5	B5-250/0-A4FSO71/M	835011	B5-250/0-A4FSO71/M	834736	
		V1	V1-250/0-A4FSO71/M	835010	V1-250/0-A4FSO71/M	834735	
	280/0	B35	B35-280/0-A4FSO71/M	835009			
		B5	B5-280/0-A4FSO71/M	835008			
		V1	V1-280/0-A4FSO71/M	835007			
	A4FSO A4VSO A4VSG 125/180 Вал P	180/0	B35	B35-180/0-A4FSO125/M	835028	B35-180/0-A4FSO125/M	834698
			B5	B5-180/0-A4FSO125/M	835029	B5-180/0-A4FSO125/M	834702
			V1	V1-180/0-A4FSO125/M	835030	V1-180/0-A4FSO125/M	834701
		200/0	B35	B35-200/0-A4FSO125/M	835032	B35-200/0-A4FSO125/M	834908
			B5	B5-200/0-A4FSO125/M	835033	B5-200/0-A4FSO125/M	834912
			V1	V1-200/0-A4FSO125/M	835031	V1-200/0-A4FSO125/M	834913
225/0		B35	B35-225/0-A4FSO125/M	835027	B35-225/0-A4FSO125/M	834914	
		B5	B5-225/0-A4FSO125/M	835025	B5-225/0-A4FSO125/M	834996	
		V1	V1-225/0-A4FSO125/M	835024	V1-225/0-A4FSO125/M	834911	
250/0		B35	B35-250/0-A4FSO125/M	835023	B35-250/0-A4FSO125/M	834917	
		B5	B5-250/0-A4FSO125/M	835021	B5-250/0-A4FSO125/M	834918	
		V1	V1-250/0-A4FSO125/M	835020	V1-250/0-A4FSO125/M	834919	
280/0		B35	B35-280/0-A4FSO125/M	835019	B35-280/0-A4FSO125/M	834920	
		B5	B5-280/0-A4FSO125/M	835041	B5-280/0-A4FSO125/M	834921	
		V1	V1-280/0-A4FSO125/M	835040	V1-280/0-A4FSO125/M	834995	
315/0		B35	B35-315/0-A4FSO125/M	835039			
		B5	B5-315/0-A4FSO125/M	835038			
		V1	V1-315/0-A4FSO125/M	835037			
A4FSO A4VSO A4VSG 250 Вал P		225/0	B35	B35-225/0-A4FSO250/M	835036	B35-225/0-A4FSO250/M	834916
			B5	B5-225/0-A4FSO250/M	835035	B5-225/0-A4FSO250/M	834922
			V1	V1-225/0-A4FSO250/M	835034	V1-225/0-A4FSO250/M	834924
		250/0	B35	B35-250/0-A4FSO250/M	835045	B35-250/0-A4FSO250/M	834929
			B5	B5-250/0-A4FSO250/M	835044	B5-250/0-A4FSO250/M	834928
			V1	V1-250/0-A4FSO250/M	835043	V1-250/0-A4FSO250/M	834927
	280/0	B35	B35-280/0-A4FSO250/M	835042	B35-280/0-A4FSO250/M	834926	
		B5	B5-280/0-A4FSO250/M	835048	B5-280/0-A4FSO250/M	834932	
		V1	V1-280/0-A4FSO250/M	835047	V1-280/0-A4FSO250/M	834933	
	315/0	B35	B35-315/0-A4FSO250/M	835046	B35-315/0-A4FSO250/M	834934	
		B5	B5-315/0-A4FSO250/M	835049	B5-315/0-A4FSO250/M	834931	
		V1	V1-315/0-A4FSO250/M	835050	V1-315/0-A4FSO250/M	834930	
	315/1	B35	B35-315/1-A4FSO250/M	835061	B35-315/1-A4FSO250/M	834935	
		B5	B5-315/1-A4FSO250/M	838063	B5-315/1-A4FSO250/M	838064	
		V1	V1-315/1-A4FSO250/M	835060	V1-315/1-A4FSO250/M	834936	

5) Упругая опора насоса АВ 33-31

6) Жесткая опора насоса АВ 33-37

Таблица 13

Тип мотора		Размер мотора/ Индекс Насос	Вариант AB41-20E1X/ 5)	Идент. №	Вариант AB41-20S1X/ 6)	Идент. №
Размер мотора/ Индекс	Вариант					
A4VSO A4VSG 355 Вал P	280/0	B35	B35-280/0-A4VSO355/M	835059	B35-280/0-A4VSO355/M	834940
		B5	B5-280/0-A4VSO355/M	835057	B5-280/0-A4VSO355/M	834942
		V1	V1-280/0-A4VSO355/M	835055	V1-280/0-A4VSO355/M	834943
	315/0	B35	B35-315/0-A4VSO355/M	835054	B35-315/0-A4VSO355/M	834941
		B5	B5-315/0-A4VSO355/M	835053	B5-315/0-A4VSO355/M	834939
		V1	V1-315/0-A4VSO355/M	835052	V1-315/0-A4VSO355/M	834938
	315/1	B35	B35-315/1-A4VSO355/M	835051	B35-315/1-A4VSO355/M	834937
		B5	B5-315/1-A4VSO355/M	835062	B5-315/1-A4VSO355/M	834945
		V1	V1-315/1-A4VSO355/M	835063	V1-315/1-A4VSO355/M	834944
	315/2	B35	B35-315/2-A4VSO355/M	843846	B35-315/2-A4VSO355/M	843847
		B5				
		V1	V1-315/2-A4VSO355/M	843848	V1-315/2-A4VSO355/M	843845
A4FSO A4VSO A4VSG 500 Вал P	280/0	B35	B35-280/0-A4FSO500/M	835204	B35-280/0-A4FSO500/M	835064
		B5	B5-280/0-A4FSO500/M	835205	B5-280/0-A4FSO500/M	835065
		V1	V1-280/0-A4FSO500/M	835207	V1-280/0-A4FSO500/M	835066
	315/0	B35	B35-315/0-A4FSO500/M	835206	B35-315/0-A4FSO500/M	835164
		B5	B5-315/0-A4FSO500/M	835252	B5-315/0-A4FSO500/M	835179
		V1	V1-315/0-A4FSO500/M	835253	V1-315/0-A4FSO500/M	835167
	315/1	B35	B35-315/1-A4FSO500/M	835255	B35-315/1-A4FSO500/M	835165
		B5	B5-315/1-A4FSO500/M	835254	B5-315/1-A4FSO500/M	835171
		V1	V1-315/1-A4FSO500/M	835257	V1-315/1-A4FSO500/M	835169
	315/2	B35	B35-315/2-A4FSO500/M	843850	B35-315/2-A4FSO500/M	843849
		B5				
		V1	V1-315/2-A4FSO500/M	843851	V1-315/2-A4FSO500/M	843852
	315/3	B35	B35-315/3-A4FSO500/M	843853	B35-315/3-A4FSO500/M	843854
		B5				
		V1	V1-315/3-A4FSO500/M	843855	V1-315/3-A4FSO500/M	843856
	355/0	B35	B35-355/0-A4FSO500/M	835259	B35-355/0-A4FSO500/M	835170
		B5				
		V1	V1-355/0-A4FSO500/M	835256	V1-355/0-A4FSO500/M	835173
	355/1	B35	B35-355/1-A4FSO500/M	835261	B35-355/1-A4FSO500/M	835172
		B5				
		V1	V1-355/1-A4FSO500/M	835262	V1-355/1-A4FSO500/M	835178
A4VSO A4VSG 750 Вал P	315/0	B35	B35-315/0-A4VSO750/M	835067		
		B5	B5-315/0-A4VSO750/M	835068		
		V1	V1-315/0-A4VSO750/M	835069		
	315/1	B35	B35-315/1-A4VSO750/M	835174	B35-315/1-A4VSO750/M	835263
		B5	B5-315/1-A4VSO750/M	835181	B5-315/1-A4VSO750/M	835266
		V1	V1-315/1-A4VSO750/M	835180	V1-315/1-A4VSO750/M	835267
	315/2	B35	B35-315/2-A4VSO750/M	843857	B35-315/2-A4VSO750/M	843859
		B5				
		V1	V1-315/2-A4VSO750/M	843862	V1-315/2-A4VSO750/M	843864
	315/3	B35	B35-315/3-A4VSO750/M	843863	B35-315/3-A4VSO750/M	843861
		B5				
		V1	V1-315/3-A4VSO750/M	843860	V1-315/3-A4VSO750/M	843858
	355/0	B35	B35-355/0-A4VSO750/M	835183	B35-355/0-A4VSO750/M	835270
		B5				
		V1	V1-355/0-A4VSO750/M	835182	V1-355/0-A4VSO750/M	835269
355/1	B35	B35-355/1-A4VSO750/M	835190	B35-355/1-A4VSO750/M	835273	
	B5					
	V1	V1-355/1-A4VSO750/M	835191	V1-355/1-A4VSO750/M	835271	

5) Упругая опора насоса AB 33-31

6) Жесткая опора насоса AB 33-37

Таблица 14

Тип мотора		Вариант АВ41-20Е1Х/ 5)	Идент. №	Вариант АВ41-20S1Х/ 6)	Идент. №	
Размер мотора/ Индекс	Насос					
Насос						
A10VSO 18-PA	80/0	B35			B35-80/0-A10VSO18/M	834337
		B5			B5-80/0-A10VSO18/M	834339
		V1			V1-80/0-A10VSO18/M	834340
	90/0	B35			B35-90/0-A10VSO18/M	834341
		B5			B5-90/0-A10VSO18/M	834342
		V1			V1-90/0-A10VSO18/M	834345
	100/0 112/0	B35			B35-100/0 A10VSO18/M	834346
		B5			B5-100/0-A10VSO18/M	834347
		V1			V1-100/0-A10VSO18/M	834348
	132/0	B35			B35-132/0-A10VSO18/M	834349
		B5			B5-132/0-A10VSO18/M	834351
		V1			V1-132/0-A10VSO18/M	834352
	160/0	B35	B35-160/0-A10VSO18/M	834361	B35-160/0-A10VSO18/M	834353
		B5	B5-160/0-A10VSO18/M	834362	B5-160/0-A10VSO18/M	834354
		V1	V1-160/0-A10VSO18/M	834363	V1-160/0-A10VSO18/M	834355
A10VSO 28-PA	100/0 112/0	B35			B35-100/0 A10VSO28/M	834356
		B5			B5-100/0-A10VSO28/M	834357
		V1			V1-100/0-A10VSO28/M	834358
	132/0	B35			B35-132/0-A10VSO28/M	834174
		B5			B5-132/0-A10VSO28/M	834173
		V1			V1-132/0-A10VSO28/M	834166
	160/0	B35	B35-160/0-A10VSO28/M	834197	B35-160/0-A10VSO28/M	834155
		B5	B5-160/0-A10VSO28/M	834208	B5-160/0-A10VSO28/M	834153
		V1	V1-160/0-A10VSO28/M	834207	V1-160/0-A10VSO28/M	834152
	180/0	B35	B35-180/0-A10VSO28/M	834206	B35-180/0-A10VSO28/M	834151
		B5	B5-180/0-A10VSO28/M	834210	B5-180/0-A10VSO28/M	834150
		V1	V1-180/0-A10VSO28/M	834209	V1-180/0-A10VSO28/M	834149
A10VSO 45-PA	132/0	B35			B35-132/0-A10VSO45/M	834148
		B5			B5-132/0-A10VSO45/M	834146
		V1			V1-132/0-A10VSO45/M	834145
	160/0	B35	B35-160/0-A10VSO45/M	834212	B35-160/0-A10VSO45/M	834144
		B5	B5-160/0-A10VSO45/M	834214	B5-160/0-A10VSO45/M	834143
		V1	V1-160/0-A10VSO45/M	834213	V1-160/0-A10VSO45/M	834142
	180/0	B35	B35-180/0-A10VSO45/M	834221	B35-180/0-A10VSO45/M	834141
		B5	B5-180/0-A10VSO45/M	834220	B5-180/0-A10VSO45/M	834140
		V1	V1-180/0-A10VSO45/M	834219	V1-180/0-A10VSO45/M	834139
A10VSO 71-PA	160/0	B35	B35-160/0-A10VSO71/M	834218	B35-160/0-A10VSO71/M	834138
		B5	B5-160/0-A10VSO71/M	834225	B5-160/0-A10VSO71/M	834137
		V1	V1-160/0-A10VSO71/M	834223	V1-160/0-A10VSO71/M	834158
	180/0	B35	B35-180/0-A10VSO71/M	834222	B35-180/0-A10VSO71/M	834159
		B5	B5-180/0-A10VSO71/M	834227	B5-180/0-A10VSO71/M	834160
		V1	V1-180/0-A10VSO71/M	834226	V1-180/0-A10VSO71/M	834162
	200/0	B35	B35-200/0-A10VSO71/M	834228	B35-200/0-A10VSO71/M	834163
		B5	B5-200/0-A10VSO71/M	834229	B5-200/0-A10VSO71/M	834164
		V1	V1-200/0-A10VSO71/M	834217	V1-200/0-A10VSO71/M	834165
	225/0	B35	B35-225/0-A10VSO71/M	834216	B35-225/0-A10VSO71/M	834167
		B5	B5-225/0-A10VSO71/M	834293	B5-225/0-A10VSO71/M	834169
		V1	V1-225/0-A10VSO71/M	834291	V1-225/0-A10VSO71/M	834126
	250/0	B35	B35-250/0-A10VSO71/M	834296	B35-250/0-A10VSO71/M	834125
		B5	B5-250/0-A10VSO71/M	834294	B5-250/0-A10VSO71/M	834124
		V1	V1-250/0-A10VSO71/M	834297	V1-250/0-A10VSO71/M	834123

5) Упругая опора насоса АВ 33-31

6) Жесткая опора насоса АВ 33-37

Таблица 15

Тип мотора		Вариант AB41-20E1X/ 5)	Идент. №	Вариант AB41-20S1X/ 6)	Идент. №		
Размер мотора/ Индекс	Насос						
A10VSO 100-PA	160/0	B35	B35-160/0-A10VSO100/M	834298	B35-160/0-A10VSO100/M	834122	
		B5	B5-160/0-A10VSO100/M	834299	B5-160/0-A10VSO100/M	834127	
		V1	V1-160/0-A10VSO100/M	834300	V1-160/0-A10VSO100/M	834128	
	180/0	B35	B35-180/0-A10VSO100/M	834301	B35-180/0-A10VSO100/M	834129	
		B5	B5-180/0-A10VSO100/M	834302	B5-180/0-A10VSO100/M	834131	
		V1	V1-180/0-A10VSO100/M	834304	V1-180/0-A10VSO100/M	834132	
	200/0	B35	B35-200/0-A10VSO100/M	834305	B35-200/0-A10VSO100/M	834133	
		B5	B5-200/0-A10VSO100/M	834306	B5-200/0-A10VSO100/M	834134	
		V1	V1-200/0-A10VSO100/M	834307	V1-200/0-A10VSO100/M	834135	
	225/0	B35	B35-225/0-A10VSO100/M	834308	B35-225/0-A10VSO100/M	834136	
		B5	B5-225/0-A10VSO100/M	834309	B5-225/0-A10VSO100/M	834118	
		V1	V1-225/0-A10VSO100/M	834310	V1-225/0-A10VSO100/M	834119	
	250/0	B35	B35-250/0-A10VSO100/M	834312	B35-250/0-A10VSO100/M	834120	
		B5	B5-250/0-A10VSO100/M	834313	B5-250/0-A10VSO100/M	834121	
		V1	V1-250/0-A10VSO100/M	834314	V1-250/0-A10VSO100/M	834114	
	280/0	B35	B35-280/0-A10VSO100/M	834316	B35-280/0-A10VSO100/M	834115	
		B5	B5-280/0-A10VSO100/M	834315	B5-280/0-A10VSO100/M	834116	
		V1	V1-280/0-A10VSO100/M	834317	V1-280/0-A10VSO100/M	834117	
	A10VSO 140-PB	200/0	B35	B35-200/0-A10VSO140/M	834318	B35-200/0-A10VSO140/M	832230
			B5	B5-200/0-A10VSO140/M	834319	B5-200/0-A10VSO140/M	834194
			V1	V1-200/0-A10VSO140/M	834320	V1-200/0-A10VSO140/M	834193
		225/0	B35	B35-225/0-A10VSO140/M	834321	B35-225/0-A10VSO140/M	834192
			B5	B5-225/0-A10VSO140/M	834323	B5-225/0-A10VSO140/M	834191
			V1	V1-225/0-A10VSO140/M	834324	V1-225/0-A10VSO140/M	834200
250/0		B35	B35-250/0-A10VSO140/M	834322	B35-250/0-A10VSO140/M	834201	
		B5	B5-250/0-A10VSO140/M	834325	B5-250/0-A10VSO140/M	834202	
		V1	V1-250/0-A10VSO140/M	834327	V1-250/0-A10VSO140/M	834203	
280/0		B35	B35-280/0-A10VSO140/M	834328	B35-280/0-A10VSO140/M	834204	
		B5	B5-280/0-A10VSO140/M	834326	B5-280/0-A10VSO140/M	834205	
		V1	V1-280/0-A10VSO140/M	834330	V1-280/0-A10VSO140/M	834198	
315/0		B35	B35-315/0-A10VSO140/M	834331	B35-315/0-A10VSO140/M	834196	
		B5	B5-315/0-A10VSO140/M	834332	B5-315/0-A10VSO140/M	834195	
		V1	V1-315/0-A10VSO140/M	834333	V1-315/0-A10VSO140/M	834199	

5) Упругая опора насоса AB 33-31

6) Жесткая опора насоса AB 33-37

6.2 Установки с плитами и амортизаторами

Таблица 16

Насос	Вариант AB41-20A1X/B35-	Идент. №
PGH4-E4	160M-PGN4-E4/M	852254
	160L-PGN4-E4/M	852239
	180M-PGN4-E4/M	852240
	180L-PGN4-E4/M	852243
	200L-PGN4-E4/M	852241
	225S-PGN4-E4/M	852242
	160M-PGN5-E4/M	852252
PGH5-E4	160L-PGN5-E4/M	852250
	180M-PGN5-E4/M	852244
	180L-PGN5-E4/M	852251
	200L-PGN5-E4/M	852245
	225S-PGN5-E4/M	852246
	225M-PGN5-E4/M	852249
	250M-PGN5-E4/M	852247
	280S-PGN5-E4/M	852248

Насос	Вариант AB41-20A1X/B35-	Идент. №
PGF3-E4	132S-GF3-E4/M	852284
	132M-GF3-E4/M	852285
	160M-GF3-E4/M	852286
	160L-GF3-E4/M	852267
	180M-GF3-E4/M	852268
V7/16	100L-V7/16/M	852270
	112M-V7/16/M	852271
	132S-V7/16/M	852226
V7/25	100L-V7/25/M	852227
	112M-V7/25/M	852228
	132S-V7/25/M	852229
	132M-V7/25/M	852230
	132M-V7/40/M	852255

Таблица 17

Насос	Вариант АВ41-20А1Х/В35-	Идент. №
V7/40	160M-V7/40/M	852256
	160L-V7/40/M	852238
	132S-V7/63/M	852231
V7/63	132M-V7/63/M	852232
	160M-V7/63/M	852234
	160L-V7/63/M	852235
	180M-V7/63/M	852266
	180L-V7/63/M	852264
	160M-V7/100/M	852261
V7/100	160L-V7/100/M	852260
	180M-V7/100/M	852259
	180L-V7/100/M	852263
	200L-V7/100/M	852262
A10VSO18	100L-A10VSO18/M	852299
	112M-A10VSO18/M	852274
	132S-A10VSO18/M	852273
	132M-A10VSO18/M	852272
	160M-A10VSO18/M	852275
	160M-A10VSO28/M	852287
	160L-A10VSO28/M	852288
	180M-A10VSO28/M	852276
	160M-A10VSO45/M	852236

Насос	Вариант АВ41-20А1Х/В35-	Идент. №
A10VSO45	160L-A10VSO45/M	852298
	180M-A10VSO45/M	852295
	180L-A10VSO45/M	852301
	200L-A10VSO45/M	852277
A10VSO71	160L-A10VSO71/M	852302
	180M-A10VSO71/M	852283
	180L-A10VSO71/M	852303
	200L-A10VSO71/M	852304
	225S-A10VSO71/M	852306
	225M-A10VSO71/M	852305
A10VSO100	180M-A10VSO100/M	852237
	180L-A10VSO100/M	852297
	200L-A10VSO100/M	852296
	225S-A10VSO100/M	852310
	225M-A10VSO100/M	852294
A10VSO140	250M-A10VSO100/M	852293
	200L-A10VSO140/M	852311
	225S-A10VSO140/M	852316
	225M-A10VSO140/M	852312
	250M-A10VSO140/M	852313
	280S-A10VSO140/M	852315

7 Детали установки

7.1 Установки без плит и амортизаторов

Таблица 18

Деталь			a	b		c	d	e	f
Тип мотора			Наименование:						
Размер мотора/ Индекс	Насос		Муфта	Опора насоса		Осно- вание насоса	Плита	Шайба сторона насоса	Шайба сторона мотора
				АВ33-22/	АВ33-31/ 5)				
PGF1-P1	71/0	B35	KD19-12/ 14	---	A160/0- GF1-P1	PTFL160	B160-1		
		B5							
		V1							
	80/0	B35	KD19-12/ 19	---	A200/0 GF1-P1	PTFL200	B200-1		
		B5							
		V1							
	90/0	B35	KD19-12/ 24	---	A250/0- GF1-P1	PTFL200	B200-1		
		B5							
		V1							
	100/0 112/0	B35	KD24-12/ 28x50	---	A250/0- GF1-P1	PTFL250	B250-1		
		B5							
		V1							

5) Упругая опора насоса АВ 33-31

6) Жесткая опора насоса АВ 33-37

Таблица 19

Деталь			a	b		c	d	e	f
Тип мотора			Наименование:						
Размер мотора/ Индекс	Насос		Муфта	Опора насоса		Осно- вание насоса	Плита	Шайба сторона насоса	Шайба сторона мотора
				AB33-22/	AB33-31/ 5)	AB33-37/ 6)	AB33-33/	AB33-35/	
G2-4X/B	71/0	B35	KD24-B17/ 14	---	A160/0- G2-4X (075)	PTFL160	B160-1		
		B5							
		V1							
	80/0	B35	KD24-B17/ 38/19	---	A200/0 G2-4X (095)	PTFL200	B200-1		
		B5							
		V1							
	90/0	B35	KD24-B17/ 24	---	A250/0- G2-4X (116)	PTFL250	B250-1		
		B5							
		V1							
	100/0 112/0	B35	KD28-B17/ 38x60	---	A300/0- G2-4X (132)	PTFL300	B300-1		
		B5							
		V1							
132/0	B35	KD38-B17/ 45/42	A350/1-X0- G2-4X/B	A350/1- G2-4X/B	PTFL350	B350-2			
	B5								
	V1								
G3-3X/S	80/0	B35	KD19-18/ 19	---	A200/1- G3-3X/S	PTFL200	B200-5	18,1/30x12	
		B5							
		V1							
	90/0	B35	KD24-18/ 24	---	A200/2- G3-3X/S	PTFL200	B200-5	18,1/30x12	
		B5							
		V1							
	100/0 112/0	B35	KD24-18/ 28	---	A250/0- G3-3X/S	PTFL250	B250-2	18,1/30x 8	
		B5							
		V1							
	132/0	B35	KD28-18/ 38	---	A300/0- G3-3X/S	PTFL300	B300-1	18,1/30x 2	
		B5							
		V1							
160/0	B35	KD38-18/ 42	A350/1-X0- G3-3X/S	A350/1- G3-3X/S	PTFL350	B350-2			
	B5								
	V1								
PGC2-E4 PGH2-E4	80/0	B35	KD19-16/ 19	---	A200/0- GC2-E4	PTFL200	B200-1		
		B5							
		V1							
	90/0	B35	KD19-16/ 24	---	A200/- GC2-E4	PTFL200	B200-5		
		B5							
		V1							
	100/0 112/0	B35	KD24-16/ 28x50	---	A250/0- GC2-E4	PTFL250	B250-2		
		B5							
		V1							
	132/0	B35	KD28-16/ 38	---	A300/0- GC2-E4	PTFL300	B300-1		
		B5							
		V1							
160/0	B35	KD38-16/ 42	A350/1-X0- GC2-E4	A350/1- GC2-E4	PTFL350	B350-2			
	B5								
	V1								

5) Упругая опора насоса AB 33-31

6) Жесткая опора насоса AB 33-37

Таблица 20

Деталь			a	b		c	d	e	f
Тип мотора			Наименование:						
Размер мотора/ Индекс		Насос	Муфта	Опора насоса		Осно- вание насоса	Плита	Шайба сторона насоса	Шайба сторона мотора
				АВ33-22/	АВ33-31/ 5)				
PGH5-E4	160/0	B35	KD38-40/ 42	A350/0-X1- GC6-E4	A350/0- GC6-E4	PTFL350	B350-6	40,1/60x38	
		B5							
		V1							
	180/0	B35	KD42-40/ 48	A400/0-X1- GC6-E4	A400/0- GC6-E4	PTFL350	B350-6	40,1/60x32	
		B5							
		V1							
	200/0	B35	KD42-40/ 55	A400/0-X1- GC6-E4	A400/0- GC6-E4	PTFS400	B400-2	40,1/60x32	
		B5							
		V1							
PGH4-E4	100/0 112/0	B35	KD24-25/ 28	---	A250/0- GC2-E4	PTFL250	B250-2	25,1/40x30	
		B5							
		V1							
	132/0	B35	KD28-25/ 38	---	A300/0- GC2-E4	PTFL300	B300-2	25,1/40x25	
		B5							
		V1							
	160/0	B35	KD38-25/ 42	A350/0-X1 PGN4-E4	A350/0- PGN4-E4	PTFL350	B350-2	25,1/40x16	
		B5							
		V1							
	180/0	B35	KD42-25/ 48	A400/0-X1- PGN4-E4	A400/0- PGN4-E4	PTFL350	B350-2	25,1/40x10	
		B5							
		V1							
	200/0	B35	KD42-25/ 55	A450/0-X1- PGN4-E4	A450/0- PGN4-E4	PTFS400	B400-2	25,1/40x10	
		B5							
		V1							
225/0	B35	KD48-25/ 60	---	A200/0- V7/10	PTFL200	B200-5	20,1/32x11		
	B5								
	V1								
80/0	B35	KD19-20/ 19	---	A200/0- V7/10	PTFL200	B200-5	20,1/32x11		
	B5								
	V1								
90/0	B35	KD19-20/ 24	---	A2050/0- V7/10	PTFL250	B250-2	20,1/32x7		
	B5								
	V1								
100/0 112/0	B35	KD24-20/ 28	---	A300/0- V7/10	PTFL300	B300-1			
	B5								
	V1								
132/0	B35	KD28-20/ 38	---	A350/1-X1- GC3-E4	PTFL350	B350-2			
	B5								
	V1								
160/0	B35	KD38-20/ 42	---	A200/0- V7/10	PTFL200	B200-5	20,1/32x11		
	B5								
	V1								

5) Упругая опора насоса АВ 33-31

6) Жесткая опора насоса АВ 33-37

Таблица 21

Деталь			a	b		c	d	e	f
Тип мотора			Наименование:						
Насос	Размер мотора/ Индекс		Муфта	Опора насоса		Осно- вание насоса	Плита	Шайба сторона насоса	Шайба сторона мотора
				AB33-22/	AB33-31/ 5)				
V7/16-25 PGF3-E4 PGC4-E4	90/0	B35	KD24-25/ 24	---	A200/0 V7/16	PTFL200	B200-5	25,1/40x15	
		B5							
		V1							
	100/0 112/0	B35	KD24-25/ 28	---	A250/0- V7/16	PTFL250	B250-2	25,1/40x15	
		B5							
		V1							
	132/0	B35	KD28-25/ 38	---	A300/0- V7/16	PTFL300	B300-2	25,1/40x 8	
		B5							
		V1							
	160/0	B35	KD38-25/ 42x70	A350/0-X1- V7/16	A350/0- V7/16	PTFL350	B350-2		
		B5							
		V1							
180/0	B35	KD42-25/ 48	A350/0-X1- V7/16	A350/0- V7/16	PTFL350	B350-2	25,1/40x 5		
	B5								
	V1								
200/0	B35	KD42-25/ 55	A400/0-X1- V7/16	A400/0- V7/16	PTFS400	B400-2	25,1/40x 5		
	B5								
	V1								
V7/40-63 A4VSO40 A4FSO40 A4VSG40 Вал P	100/0 112/0	B35	KD28-32/ 28	---	A250/0- V7/40	PTFL250	B250-5	32,1/50x20	
		B5							
		V1							
	132/0	B35	KD28-32/ 38	---	A300/0- V7/40	PTFL300	B300-5	32,1/50x20	
		B5							
		V1							
	160/0	B35	KD38-32/ 42	A350/0-X1- V7/40	A350/0- V7/40	PTFL350	B350-2	32,1/50x13	
		B5							
		V1							
	180/0	B35	KD42-32/ 48	A350/0-X1- V7/40	A350/0- V7/40	PTFL350	B350-2	32,1/50x10	
		B5							
		V1							
200/0	B35	KD42-32/ 55	A400/0-X1- V7/40	A400/0- V7/40	PTFS400	B400-2	32,1/50x10		
	B5								
	V1								
225/0	B35	KD48-32/ 60	A450/0-X1- V7/40	A450/0- V7/40	PTFS450	B450-2	32,1/50x5		
	B5								
	V1								
V7/100 PGH5-E4	180/0	B35	KD42-40/ 48	A350/0-X1- V7/100	A350/0- V7/100	PTFL350	B350-2	40,1/60x32	
		B5							
		V1							
	200/0	B35	KD42-40/ 55	A400/0-X1- V7/100	A400/0- V7/100	PTFS400	B400-2	40,1/60x32	
		B5							
		V1							
	225/0	B35	KD48-40/ 60	A450/0-X1 V7/100	A450/0- V7/100	PTFS450	B450-2	40,1/60x28	
		B5							
		V1							
	250/0	B35	KD55-40/ 65	A550/0-X2- V7/100	A550/0- V7/100	PTFS550	B550-2	40,1/60x20	
		B5							
		V1							
280/0	B35	KD65-40/ 75	A550/0-X2- V7/100	A550/0- V7/100	PTFS550	B550-2	40,1/60x7	75,1x63	
	B5								
	V1								
315/0	B35	KD75-40/ 80	A660/0-X2- V7/100	A660/1- V7/100	PTFS660	B660-2		80,1x90	
	B5								
	V1								

5) Упругая опора насоса AB 33-31

6) Жесткая опора насоса AB 33-37

Таблица 22

Деталь			a	b		c	d	e	f
Тип мотора			Наименование:						
Размер мотора/ Индекс	Насос		Муфта	Опора насоса		Насос- вание насоса	Плита	Шайба сторона насоса	Шайба сторона мотора
			АВ33-22/	АВ33-31/ 5)	АВ33-37/ 6)	АВ33-33/		АВ33-35/	
R4-Mini	71/0	B35	KD19-14/ 14	---	A160/0- R4-Mini	PTFL160	B160-1		
		B5							
		V1							
	80/0	B35	KD19-14/ 19	---	A200/0- R4 Mini	PTFL200	B200-1		
		B5							
		V1							
90/0	B35	KD19-14/ 24	---		PTFL200	B200-1			
	B5								
	V1								
R4	80/0	B35	KD24-25/ 19x50	---	A200/0- R4	PTFL200	B200-5	25,1/40x12	
		B5							
		V1							
	90/0	B35	KD24-25/ 24	---		PTFL200	B200-5	25,1/40x12	
		B5							
		V1							
	100/0 112/0	B35	KD24-25/ 28	---	A250/0- R4	PTFL250	B250-2	25,1/40x12	
		B5							
		V1							
	132/0	B35	KD28-25/ 38	---	A300/0- R4	PTFL300	B300-1	25,1/40x 5	
		B5							
		V1							
160/0	B35	KD38-25/ 42	A350/0-X1- R4	A350/1- R4	PTFL350	B350-2			
	B5								
	V1								
180/0	B35	KD42-25/ 48		A350/2- R4	PTFL350	B350-2	25,1/40x 5		
	B5								
	V1								
A2F5 Вал В	100/0 112/0	B35	KD24-12/ 28x50	---	A250/0- A2F5-B	PTFL250	B250-1		
		B5							
		V1							
	132/0	B35	KD28-12/ 38x60	---	A300/0- A2F5-B	PTFL300	B300-1		
		B5							
		V1							
A2FO10/12 Вал Р	100/0 112/0	B35	KD24-20/ 28	---	A250/0- A2FO10	PTFL250	B250-1	20,1/32x 7	
		B5							
		V1							
	132/0	B35	KD28-20/ 38	---	A300/0- A2FO10	PTFL300	B300-1		
		B5							
		V1							
	160/0	B35	KD38-20/ 42	A350/0-X1- A2FO10	A350/0- A2FO10	PTFL350	B350-2		
		B5							
V1									
180/0	B35	KD42-20/ 48			PTFL350	B350-2			
	B5								
	V1								

5) Упругая опора насоса АВ 33-31
 6) Жесткая опора насоса АВ 33-37

Таблица 23

Деталь			a	b		c	d	e	f
Тип мотора			Наименование:						
Размер мотора/ Индекс	Насос		Муфта	Опора насоса		Осно- вание насоса	Плита	Шайба Осно- seite	Шайба Motor- seite
			AB33-22/	AB33-31/ 5)	AB33-37/ 6)	AB33-33/	AB33-35/		
A2FO 10/12/16 Вал B	100/0 112/0	B35	KD28-25/ 28	---	A250/0- A2FO10	PTFL250	B250-1		
		B5							
		V1							
	132/0	B35	KD28-25/ 38	---	A300/0- A2FO10	PTFL300	B300-1		
		B5							
		V1							
	160/0	B35	KD38-25/ 42	A350/0-X1- A2FO10	A350/0- A2FO10	PTFL350	B350-2		
		B5							
		V1							
	180/0	B35	KD42-25/ 48	---	---	PTFL350	B350-2		
		B5							
		V1							
A2FO23/28 Вал P	132/0	B35	KD28-25/ 38	---	A300/0- A2FO23	PTFL300	B300-1	25,1/40x 8	
		B5							
		V1							
	160/0	B35	KD38-25/ 42	A350/1-X1- A2FO23	A350/1- A2FO23	PTFL350	B350-2		
		B5							
		V1							
	180/0	B35	KD42-25/ 48x75	A350/2-X1- A2FO23	A350/2- A2FO23	PTFL350	B350-2		
		B5							
		V1							
	200/0	B35	KD42-25/ 55x75	A400/0-X1- A2FO23	A400/0- A2FO23	PTFS400	B400-2		
		B5							
		V1							
A2FO 23/28/32 Вал B	132/0	B35	KD28-30/ 38	---	A300/0- A2FO23	PTFL350	B300-1	30,1/40x10	
		B5							
		V1							
	160/0	B35	KD38-30/ 42	A350/1-X1- A2FO23	A350/1- A2FO23	PTFL350	B350-2		
		B5							
		V1							
	180/0	B35	KD42-30/ 48x75	A350/2-X1- A2FO23	A350/2- A2FO23	PTFL350	B350-2		
		B5							
		V1							
	200/0	B35	KD42-30/ 55	A400/0-X1- A2FO23	A400/0- A2FO23	PTFS400	B400-2		
		B5							
		V1							
A2FO45/56 Вал P	160/0	B35	KD38-30/ 42	A350/0-X1- A2FO45	A350/0- A2FO45	PTFL350	B350-2	30,1x15	
		B5							
		V1							
	180/0	B35	KD42-30/ 48	---	---	PTFL350	B350-2	30,1x10	
		B5							
		V1							
	200/0	B35	KD42-30/ 55	A400/0-X1- A2FO45	A400/0- A2FO45	PTFS400	B400-2	30,1x10	
		B5							
		V1							
	225/0	B35	KD48-30/ 60	A450/0-X1- A2FO45	A450/0- A2FO45	PTFS450	B450-2	30,1x 5	
		B5							
		V1							
250/0	B35	KD55-30/ 65	A550/1-X1- A2FO45	A550/1- A2FO45	PTFS550	B550-2			
	B5								
	V1								

5) Упругая опора насоса AB 33-31

6) Жесткая опора насоса AB 33-37

Таблица 24

Деталь			a	b		c	d	e	f
Тип мотора			Наименование:						
Размер мотора/ Индекс		Насос	Муфта	Опора насоса		Осно- вание насоса	Плита	Шайба сторона насоса	Шайба сторона мотора
				АВ33-22/	АВ33-31/ 5)				
A2FO56/63 Вал В	160/0	B35	KD38-35/ 42	A350/0-X1- A2FO45	A350/0- A2FO45	PTFL350	B350-2	35,1x15	
		B5							
		V1							
	180/0	B35	KD42-35/ 48	A400/0-X1- A2FO45	A400/0- A2FO45	PTFL350	B350-2	35,1x10	
		B5							
		V1							
	200/0	B35	KD42-35/ 55	A450/0-X1- A2FO45	A450/0- A2FO45	PTFS400	B400/2	35,1x10	
		B5							
		V1							
	225/0	B35	KD48-35/ 60	A550/1-X1- A2FO45	A550/1- A2FO45	PTFS450	B450/2	35,1x 5	
		B5							
		V1							
	250/0	B35	KD48-35/ 65	---	A550/2- A2FO80	PTFS550	B550-2	35,1/55x5	
		B5							
		V1							
A2FO80 Вал Р	160/0	B35	KD38-35/ 42	A350/0-X1- A2FO80	A350/0- A2FO80	PTFL350	B350-2	9)	
		B5							
		V1							
	180/0	B35	KD42-35/ 48	A400/0-X1- A2FO80	A400/0- A2FO80	PTFL350	B350-2	9)	
		B5							
		V1							
	200/0	B35	KD42-35/ 55	A450/0-X1- A2FO80	A450/0- A2FO80	PTFS400	B400-2	35,1/55x8	
		B5							
		V1							
	225/0	B35	KD48-35/ 60	---	A550/2- A2FO80	PTFS450	B450-2	35,1/55x5	
		B5							
		V1							
	250/0	B35	KD55-35/ 65	---	A550/2- A2FO80	PTFS550	B550-2	35,1/55x8	75,1x70
		B5							
		V1							
280/0	B35	KD65-35/ 75	---	---	PTFS550	B550-2	35,1/55x8	75,1x70	
	B5								
	V1								
A2FO80/90 Вал В	160/0	B35	KD38-40/ 42	A350/0-X1- A2FO80	A350/0- A2FO80	PTFL350	B350-2	9)	
		B5							
		V1							
	180/0	B35	KD42-40/ 48	A400/0-X1- A2FO80	A400/0- A2FO80	PTFL350	B350-2	9)	
		B5							
		V1							
	200/0	B35	KD42-40/ 55	A450/0-X1- A2FO80	A450/0- A2FO80	PTFS400	B400-2	40,1x10	
		B5							
		V1							
	225/0	B35	KD48-40/ 60	---	A550/2- A2FO80	PTFS450	B450-2	40,1x 7	
		B5							
		V1							
	250/0	B35	KD55-40/ 65	---	A550/2- A2FO80	PTFS550	B550-2	40,1x 7	75,1x70
		B5							
		V1							
280/0	B35	KD65-40/ 75	---	---	PTFS550	B550-2	40,1x 7	75,1x70	
	B5								
	V1								

- 5) Упругая опора насоса АВ 33-31
 6) Жесткая опора насоса АВ 33-37
 9) Обозначение типа см. список деталей

Таблица 25

Деталь			a	b		c	d	e	f
Тип мотора			Наименование:						
Размер мотора/ Индекс	Насос		Муфта	Опора насоса		Осно- вание насоса	Плита	Шайба сторона насоса	Шайба сторона мотора
			AB33-22/	AB33-31/ 5)	AB33-37/ 6)	AB33-33/	AB33-35/		
A2FO107 Вал P	180/0	B35	KD42-40/ 48	A350/0-X1- A2FO107	A350/0- A2FO107	PTFL350	B350-2	40,1x30	
		B5							
		V1							
	200/0	B35	KD42-40/ 55	A400/0-X1- A2FO107	A400/0- A2FO107	PTFS400	B400-2	40,1x30	
		B5							
		V1							
	225/0	B35	KD48-40/ 60	A450/0-X2- A2FO107	A450/0- A2FO107	PTFS450	B450-2	40,1x20	
		B5							
		V1							
	250/0	B35	KD55-40/ 65	A550/0-X2- A2FO107	A550/0- A2FO107	PTFS550	B550-2	40,1x17	
		B5							
		V1							
	280/0	B35	KD65-40/ 75	A550/0-X2- A2FO107	A550/0- A2FO107	PTFS550	B550-2	40,1x 5	75,1x75
		B5							
		V1							
315/0	B35	KD75-40/ 80	A660/1-X2- A2FO107	---	PTFS660	B660-2	40,1x 7	80,1x85	
	B5								
	V1								
A2FO 107/125 Вал B	200/0	B35	KD42-45/ 55	A400/0-X1- A2FO107	A400/0- A2FO107	PTFS400	B400-2	45,1x30	
		B5							
		V1							
	225/0	B35	KD48-45/ 60	A450/0-X2- A2FO107	A450/0- A2FO107	PTFS450	B450-2	45,1x20	
		B5							
		V1							
	250/0	B35	KD55-45/ 65	A550/0-X2- A2FO107	A550/0- A2FO107	PTFS550	B550-2	45,1x15	
		B5							
		V1							
	280/0	B35	KD65-45/ 75	A550/2-X2- A2FO107	A550/0- A2FO107	PTFS550	B550-2	45,1x5	75,1x65
		B5							
		V1							
	315/0	B35	KD75-45/ 80	A660/1-X2- A2FO107	A660/1- A2FO107	PTFS660	B660-2	45,1x 5	80,1x90
		B5							
		V1							
A2FO160 Вал P	225/0	B35	9)	A450/0-X2- A2FO160	A450/0- A2FO160	PTFS450	B450-2	9)	
		B5							
		V1							
	250/0	B35	KD55-45/ 65	A550/1-X2- A2FO160	A550/1- A2FO160	PTFS550	B550-2	45,1x20	
		B5							
		V1							
	280/0	B35	KD65-45/ 75	A550/2-X2- A2FO160	A550/2- A2FO160	PTFS550	B550-2	45,1x20	75,1x70
		B5							
		V1							
	315/0	B35	KD75-45/ 80	A660/1-X2- A2FO160	A660/0- A2FO160	PTFS660	B660-2	45,1x 8	80,1x85
		B5							
		V1							

5) Упругая опора насоса AB 33-31

6) Жесткая опора насоса AB 33-37

9) Обозначение типа см. список деталей

Таблица 26

Деталь			a	b		c	d	e	f
Тип мотора			Наименование:						
Размер мотора/ Индекс		Насос	Муфта	Опора насоса		Осно- вание насоса	Плита	Шайба сторона насоса	Шайба сторона мотора
				АВ33-22/	АВ33-31/ 5)				
A2FO 160/180 Вал В	250/0	B35	KD55-50/ 65	A550/1-X2- A2FO160	A550/1- A2FO160	PTFS550	B550-2	50,1x20	
		B5							
		V1							
	280/0	B35	KD65-50/ 75	A550/2-X2- A2FO160	A550/2- A2FO160	PTFS550	B550-2	50,1x20	75,1x70
		B5							
		V1							
	315/0	B35	KD75-50/ 80	A660/1-X2- A2FO160	A660/0- A2FO160	PTFS660	B660-2	50,1x 8	80,1x85
		B5							
		V1							
	315/1	B35	KD75-50/ 80	---		PTFS660	B660-2	50,1x 8	80,1x85
		B5							
		V1							
A2FO200 Вал А	250/0	B35	KD55KN50 2x30x24/ 65x90	A550/1-X3- A2FO200	A550/1- A2FO200	PTFS550	B550-2		
		B5							
		V1							
	280/0	B35	KD65KN50 3x30x24/ 75x100	A550/2-X3- A2FO200	A550/2- A2FO200	PTFS550	B550-2		75,1x65
		B5							
		V1							
	315/0	B35	9)	A660/1-X3- A2FO200	A660/1- A2FO200	PTFS660	B660-2		9)
		B5							
		V1							
	315/1	B35	KD90-KN50 2x30x24/80	---	A660/2- A2FO200	PTFS660	B660-2		
		B5							
		V1							
A2FO250 Вал Р	250/0	B35	KD55-50/ 65	A550/0-X3- A2FO250	A550/0- A2FO250	PTFS550	B550-2	9)	
		B5							
		V1							
	280/0	B35	KD65-50/ 75	A550/0-X3- A2FO250	A550/0- A2FO250	PTFS550	B550-2		9)
		B5							
		V1							
	315/0	B35	KD75-50/ 80	A660/0-X3- A2FO250	A660/0- A2FO250	PTFS660	B660-2		80,1x83
		B5							
		V1							
	315/1	B35	KD90-50/ 80			PTFS660	B660-2		80,1x48
		B5							
		V1							
A2FO355 Вал Р	280/0	B35	KD65-60/ 75	A550/0-X4- A2FO355	A550/0- A2FO355	PTFS550	B550-2	60,1x18	75,1x60
		B5							
		V1							
	315/0	B35	KD75-60/ 80	A660/0-X4- A2FO355	A660/0- A2FO355	PTFS660	B660-2		80,1x83
		B5							
		V1							
	315/1	B35	KD90-60/ 80			PTFS660	B660-2		80,1x48
		B5							
		V1							
	315/2	B35	KD90-60/ 85				B660-2		85,1x48
		B5							
		V1							
315/3	B35	KD100-60/ 85				B660-2		85,1x23	
	B5								
	V1								

- 5) Упругая опора насоса АВ 33-31
 6) Жесткая опора насоса АВ 33-37
 9) Обозначение типа см. список деталей

Таблица 27

Деталь			a	b		c	d	e	f						
Тип мотора			Наименование:												
Размер мотора/ Индекс	Насос		Муфта	Опора насоса		Осно- вание насоса	Плита	Шайба сторона насоса	Шайба сторона мотора						
				AB33-22/	AB33-31/ 5)	AB33-37/ 6)	AB33-33/	AB33-35/							
A2FO500 Вал P	315/0	B35	KD75-70/80	A660/0-X4- A2FO500	A660/0- A2FO500	PTFS660	B660-2	9)	9)						
		B5													
		V1													
	315/1	B35	KD90-70/80			A660/0-X5- A2FO1000	A660/0- A2FO1000	PTFS660	B660-2	9)	9)				
		B5													
		V1													
	315/2	B35	KD90-70/ 85x125			A800/1-X5- A2FO1000	A800/1- A2FO1000		B660-2	9)	9)				
		B5													
		V1													
	315/3	B35	KD100-70/ 85			A800/1-X5- A2FO1000	A800/1- A2FO1000		B660-2	9)	9)				
		B5													
		V1													
A2FO 710/1000 Вал P	315/0	B35	KD75-90/80	A660/0-X4- A2FO500	A660/0- A2FO500	B660-2	9)	9)							
		B5													
		V1													
	315/1	B35	KD100-70/ 85			A660/0-X5- A2FO1000	A660/0- A2FO1000	B660-2	9)	9)					
		B5													
		V1													
	315/2	B35	KD90-90/85					A800/1-X5- A2FO1000	A800/1- A2FO1000	B660-2	9)	9)			
		B5													
		V1													
	315/3	B35	KD100-70/ 85							A800/1-X5- A2FO1000	A800/1- A2FO1000	B660-2	9)	9)	
		B5													
		V1													
355/0	B35	9)	A800/1-X5- A2FO1000	A800/1- A2FO1000	B800-2							9)	9)		
	B5														
	V1														
355/1	B35	KD110-90/ 95			A800/1-X5- A2FO1000	A800/1- A2FO1000	B800-2					9)	9)		
	B5														
	V1														
A4VG28	160/0	B35					KD38-KN25 1,25x30x18/ 42	A350/1-X1- A4VG28	A350/1- A4VG28			PTFL350			
		B5													
		V1													
	180/0	B35					KD42-KN25 1,25x30x18/ 48x75	A350/2-X1- A4VG28	A350/2- A4VG28	PTFL350					
		B5													
		V1													
	200/0	B35	KD42-KN25 1,25x30x18/ 55x75	A400/0-X1- A4VG28			A400/0- A4VG28	PTFS400							
		B5													
		V1													
	225/0	B35	KD48-KN25 1,25x30x18/ 60	A450/0-X1- A4VG28	---	PTFS450									
		B5													
		V1													
	250/0	B35	KD55-KN55 1,25x30x18/ 65	A550/1-X1- A4VG28	---	PTFS550									
		B5													
		V1													

5) Упругая опора насоса AB 33-31

6) Жесткая опора насоса AB 33-37

9) Обозначение типа см. список деталей

Таблица 28

Деталь			a	b		c	d	e	f
Тип мотора			Наименование:						
Размер мотора/ Индекс		Насос	Муфта	Опора насоса		Осно- вание насоса	Плита	Шайба сторона насоса	Шайба сторона мотора
				АВ33-22/	АВ33-31/ 5)				
А4VG40/56	160/0	B35	9)	A350/1-X1- A4VG40	A350/1- A4VG40	PTFL350			
		B5							
		V1							
	180/0	B35	KD42-KN30 2x30x14/ 48x75	A350/2-X1- A4VG40	A350/2- A4VG40	PTFL350			
		B5							
		V1							
	200/0	B35	KD42-KN30 2x30x14/ 55x75	A400/0-X1- A4VG40	A400/0- A4VG40	PTFS400			
		B5							
		V1							
	225/0	B35	KD48-KN30 2x30x14/60	A450/0-X1- A4VG40	---	PTFS450			
		B5							
		V1							
250/0	B35	KD55-KN30 2x30x14/65	A550/1-X2- A4VG40	---	PTFS550				
	B5								
	V1								
А4VG71	180/0	B35	KD42-KN35 2x30x16/ 48x75			PTFL350			
		B5							
		V1							
	200/0	B35	KD42-KN35 2x30x16/ 55x75			PTFS400			
		B5							
		V1							
	225/0	B35	KD48-KN35 2x30x16/60			PTFS450			
		B5							
		V1							
	250/0	B35	KD55-KN35 2x30x16/65			PTFS550			
B5									
V1									
280/0	B35	KD65-KN35 2x30x16/75	A550/2-X2- A4VG40	A550/2- A4VG40	PTFS550			75,1x70	
	B5								
	V1								
А4VG90	200/0	B35	KD42-KN35 2x30x16/ 55x75	A400/0-X2- A4VG90	A400/0- A4VG90	PTFS400			
		B5							
		V1							
	225/0	B35	9)	A450/0-X2- A4VG90	A450/0- A4VG90	PTFS450			
		B5							
		V1							
	250/0	B35	KD55-KN35 2x30x16/65	A550/1-X2- A4VG90	A550/1- A4VG90	PTFS550			
		B5							
		V1							
	280/0	B35	KD65-KN35 2x70x16/75	A550/2-X2- A4VG90	A550/2- A4VG90	PTFS550			75,1x70
B5									
V1									
315/0	B35	KD75-KN35 2x30x16/80	A660/1-X2- A4VG90	A660/1- A4VG90	PTFS660			80,1x90	
	B5								
	V1								

- 5) Упругая опора насоса АВ 33-31
- 6) Жесткая опора насоса АВ 33-37
- 9) Обозначение типа см. список деталей

Таблица 29

Деталь			a	b	c	d	e	f	
Тип мотора			Наименование:						
Размер мотора/ Индекс	Насос		Муфта	Опора насоса		Осно- вание насоса	Плита	Шайба сторона насоса	Шайба сторона мотора
			AB33-22/	AB33-31/ 5)	AB33-37/ 6)	AB33-33/	AB33-35/		
A4VG125	225/0	B35	KD48-KN40 2x30x18/60	A450/0-X2- A4VG90	A450/0- A4VG90	PTFS450			
		B5				PTFS550			
		V1							
	250/0	B35	KD55-KN40 2x30x18/65	A550/1-X2- A4VG90	A550/1- A4VG90	PTFS550			
		B5							
		V1							
	280/0	B35	KD65-KN40 2x30x18/75	A550/2-X2- A4VG90	A550/2- A4VG90	PTFS550			75,1x70
		B5							
		V1							
	315/0	B35	KD75-KN40 2x30x18/80	A660/1-X2- A4VG90	A660/1- A4VG90	PTFS660			80,1x90
		B5							
		V1							
A4VG180	250/0	B35	9)	A550/1-X2- A4VG180	A550/0- A4VG180	PTFS550			
		B5							
		V1							
	280/0	B35	9)	A550/2-X2- A4VG180	A550/0- A4VG180	PTFS550			9)
		B5							
		V1							
	315/0	B35	9)	A660/1-X3- A4VG180	A660/1- A4VG180	PTFS660			9)
		B5							
		V1							
	315/1	B35	KD90xKN5 0 2x30x24/80	A660/2-X3- A4VG180	A660/2- A4VG180	PTFS660			80,1x72
		B5							
		V1							
A4VG250	250/0	B35	KD55-KN55 2x30x26/65	A550/1-X3- A4VG250	A550/1- A4VG250	PTFS550			
		B5							
		V1							
	280/0	B35	KD65-KN55 2x30x26/75	A550/2-X3- A4VG250	A550/2- A4VG250	PTFS550			75,1x70
		B5							
		V1							
	315/0	B35	KD75-KN55 2x30x26/80	A660/1-X3- A4VG250	A660/1- A4VG250	PTFS660			80,1x90
		B5							
		V1							
	315/1	B35	9)	A660/2-X3- A4VG250	A660/2- A4VG250	PTFS660			9)
		B5							
		V1							
A4FSO A4VSO A4VSG 71 Вал P	160/0	B35	KD38-40/ 42x70	A350/0-X1- A4VSO71	A350/0- A4VSO71	PTFL350	B350-2	40,1x25	
		B5							
		V1							
	180/0	B35	KD42-40/48	A400/0-X1- A4VSO71	A400/0- A4VSO71	PTFL350	B350-2	40,1x20	
		B5							
		V1							
	200/0	B35	KD42-40/ 55x75	A400/0-X1- A4VSO71	A400/0- A4VSO71	PTFS400	B400-2	40,1x20	
		B5							
		V1							
	225/0	B35	KD48-40/60	A450/0-X1- A4VSO71	A450/0- A4VSO71	PTFS450	B450-2		
		B5							
		V1							
	250/0	B35	KD55-40/65	A550/1-X2- A4VSO71	A550/1- A4VSO71	PTFS550	B550-2	40,1x5	
		B5							
		V1							
	280/0	B35	KD65-40/75	A550/2-X2- A4VSO71	---	PTFS550	B550-2		75,1x70
		B5							
		V1							

5) Упругая опора насоса AB 33-31

6) Жесткая опора насоса AB 33-37

9) Обозначение типа см. список деталей

Таблица 30

Деталь			a	b		c	d	e	f
Тип мотора			Наименование:						
Размер мотора/ Индекс	Насос		Муфта	Опора насоса		Осно- вание насоса	Плита	Шайба сторона насоса	Шайба сторона мотора
			АВ33-22/	АВ33-31/ 5)	АВ33-37/ 6)	АВ33-33/		АВ33-35/	
A4FSO A4VSO A4VSG 125/180 Вал P	180/0	B35	KD42-50/48	A350/0-X1- V7/100	A350/0- V7/100	PTFL350	B350-2	50,1x32	
		B5				PTFS400			
		V1							
	200/0	B35	KD42-50/55	A400/0-X1- V7/100	A400/0- V7/100	PTFS400	B400-2	50,1x32	
		B5							
		V1							
	225/0	B35	KD48-50/60	A450/0-X1- V7/100	A450/0- V7/100	PTFS450	B450-2	50,1x25	
		B5							
		V1							
	250/0	B35	KD55-50/65	A550/0-X2- V7/100	A550/0- V7/100	PTFS550	B550-2	50,1x18	
		B5							
		V1							
280/0	B35	KD65-50/75	A550/0-X2- V7/100	A550/0- V7/100	PTFS550	B550-2	50,1x5	75,1x65	
	B5								
	V1								
315/0	B35	KD75-50/80	A660/1-X2- V7/100	---	PTFS660	B660-2		80,1x90	
	B5								
	V1								
A4FSO A4VSO A4VSG 250 Вал P	225/0	B35	KD48-60/60	A450/0-X3- A4VSO250	A450/0- A4VSO250	PTFS450	B450-2	60,1x52	
		B5							
		V1							
	250/0	B35	KD55-60/65	A550/0-X3- A4VSO250	A550/0- A4VSO250	PTFS550	B550-2	60,1x44	
		B5							
		V1							
	280/0	B35	KD65-60/75	A550/0-X3- A4VSO250	A550/0- A4VSO250	PTFS550	B550-2	60,1x35	75,1x65
		B5							
		V1							
	315/0	B35	KD75-60/80	A660/0-X3- A4VSO250	A660/0- A4VSO250	PTFS660	B660-2	60,1x25	80,1x85
		B5							
		V1							
315/1	B35	KD75-60/80	A660/0-X3- A4VSO250	A660/0- A4VSO250	PTFS660	B660-2	60,1x25	80,1x85	
	B5								
	V1								
A4VSO A4VSG 355 Вал P	280/0	B35	KD65-70/75	A550/0-X3- A4VSO250	A550/0- A4VSO250	PTFS550	B550-2	9)	9)
		B5							
		V1							
	315/0	B35	KD75-70/80	A660/0-X3- A4VSO250	A660/0- A4VSO250	PTFS660	B660-2	70,1x25	80,1x85
		B5							
		V1							
	315/1	B35	KD90-70/80	A660/0-X3- A4VSO250	A660/0- A4VSO250	PTFS660	B660-2		80,1x72
		B5							
		V1							
	315/2	B35	KD90-70/85	---	---		B660-2		85,1x75
		B5							
		V1							

- 5) Упругая опора насоса АВ 33-31
 6) Жесткая опора насоса АВ 33-37
 9) Обозначение типа см. список деталей

Таблица 31

Деталь			a	b		c	d	e	f
Тип мотора			Наименование:						
Насос	Размер мотора/ Индекс		Муфта	Опора насоса		Осно- вание насоса	Плита	Шайба сторона насоса	Шайба сторона мотора
				AB33-22/	AB33-31/ 5)				
A4FSO A4VSO A4VSG 500 Вал P	280/0	B35	KD75-80/ 75	A550/2-X4- A4VSO500	A550/2- A4VSO500	PTFS550	B550-2	80,1x42	75,1x55
		B5							
		V1							
	315/0	B35	KD75-80/ 80	A660/0-X4- A4VSO500	A660/0- A4VSO500	PTFS660	B660-2	9)	9)
		B5							
		V1							
	315/1	B35	KD90-80/ 80	A660/0-X4- A4VSO500	A660/0- A4VSO500	PTFS660	B660-2	9)	9)
		B5							
		V1							
	315/2	B35	KD90-80/ 85	A660/0-X4- A4VSO500	A660/0- A4VSO500	PTFS660	B660-2	9)	9)
		B5							
		V1							
315/3	B35	KD100-80/ 85	A660/0-X4- A4VSO500	A660/0- A4VSO500	PTFS660	B660-2	9)	9)	
	B5								
	V1								
355/0	B35	9)	A800/1-X4- A4VSO500	A800/1- A4VSO500	PTFS800	B800-2	9)	9)	
	B5								
	V1								
355/1	B35	KD110-80/ 95	A800/1-X4- A4VSO500	A800/1- A4VSO500	PTFS800	B800-2	9)	9)	
	B5								
	V1								
A4VSO A4VSG 750 Вал P	315/0	B35	KD75-90/80	A660/0-X5- A4VSO750	---	PTFS660	B660-2	90,1x50	80,1x85
		B5							
		V1							
	315/1	B35	KD90-90/80	A660/0-X5- A4VSO750	A660/2- A4VSO750	PTFS660	B660-2	9)	9)
		B5							
		V1							
	315/2	B35	KD90-90/85	A660/0-X5- A4VSO750	A660/2- A4VSO750	PTFS660	B660-2	9)	9)
		B5							
		V1							
	315/3	B35	KD100-90/ 85	A660/0-X5- A4VSO750	A660/2- A4VSO750	PTFS660	B660-2	9)	9)
		B5							
		V1							
355/0	B35	9)	A800/1-X5- A4VSO750	A800/1- A4VSO750	PTFS800	B800-2	9)	9)	
	B5								
	V1								
355/1	B35	KD110-90/ 95	A800/1-X5- A4VSO750	A800/1- A4VSO750	PTFS800	B800-2	9)	9)	
	B5								
	V1								
A10VSO 18-PA	80/0	B35	KD19-18/ 19	---	A200/0- A10VSO18	PTFL200	B200-5	18,1x6	
		B5							
		V1							
	90/0	B35	KD19-18/ 24x37	---	A200/0- A10VSO18	PTFL200	B200-5	18,1x6	
		B5							
		V1							
	110/0 112/0	B35	KD24-18/ 28x50	---	A250/0- A10VSO18	PTFL250	B250-2	18,1x6	
		B5							
		V1							
	132/0	B35	KD28-18/ 38	---	A300/0- A10VSO18	PTFL300	B300-1	18,1x6	
		B5							
		V1							
160/0	B35	KD38-18/ 42	A350/0-X0- A10VSO18	A350/0- A10VSO18	PTFL350	B350-2	18,1x6		
	B5								
	V1								

5) Упругая опора насоса AB 33-31

6) Жесткая опора насоса AB 33-37

9) Обозначение типа см. список деталей

Таблица 32

Деталь			a	b		c	d	e	f
Тип мотора			Наименование:						
Размер мотора/ Индекс	Насос		Муфта	Опора насоса		Осно- вание насоса	Плита	Шайба сторона насоса	Шайба сторона мотора
			АВ33-22/	АВ33-31/ 5)	АВ33-37/ 6)	АВ33-33/		АВ33-35/	
A10VSO 28-PA	110/0 112/0	B35	KD24-22/ 28x50	--	A250/0- A10VSO28	PTFL250	B250-2	22,1x 6	
		B5							
		V1							
	132/0	B35	KD28-22/ 38x60	---	A300/0- A10VSO28	PTFL300	B300-2		
		B5							
		V1							
	160/0	B35	KD38-22/42	A350/1-X1- A10VSO28	A350/1- A10VSO28	PTFL350	B350-2		
		B5							
		V1							
	180/0	B35	KD42-22/48	A350/2-X1- A10VSO28	A350/2- A10VSO28	PTFL350	B350-2	22,1x 3	
		B5							
		V1							
A10VSO 45-PA	132/0	B35	KD28-25/38	---	A300/0- A10VSO28	PTFL300	B300-2	25,1x 8	
		B5							
		V1							
	160/0	B35	KD38-25/42	A350/1-X1- A10VSO28	A350/1- A10VSO28	PTFL350	B350-2		
		B5							
		V1							
	180/0	B35	KD42-25/48	A350/2-X1- A10VSO28	A350/2- A10VSO28	PTFL350	B350-2	25,1x 5	
		B5							
		V1							
A10VSO 71-PA	160/0	B35	KD38-32/42	A350/0-X1- A10VSO71	A350/0- A10VSO71	PTFL350	B350-2	32,1x10	
		B5							
		V1							
	180/0	B35	KD42-32/48	A350/0-X1- A10VSO71	A350/0- A10VSO71	PTFL350	B350-2	32,1x 5	
		B5							
		V1							
	200/0	B35	KD42-32/55	A400/0-X1- A10VSO71	A400/0- A10VSO71	PTFS400	B400-2	32,1x 5	
		B5							
		V1							
	225/0	B35	KD48-32/60	A450/0-X1- A10VSO71	A450/0- A10VSO71	PTFS450	B450-2		
		B5							
		V1							
250/0	B35	KD55-32/65	A550/1-X2- A10VSO71	A550/1- A10VSO71	PTFS550	B550-2			
	B5								
	V1								
A10VSO 100-PA	160/0	B35	KD48-40/42	A350/0-X1- A10VSO100	A350/0- A10VSO100	PTFL350	B350-2	40,1x10	
		B5							
		V1							
	180/0	B35	KD48-40/48	A350/0-X1- A10VSO100	A350/0- A10VSO100	PTFL350	B350-2	40,1x10	
		B5							
		V1							
	200/0	B35	KD42-40/ 55x75	A400/0-X1- A10VSO100	A400/0- A10VSO100	PTFS400	B400-2	40,1x20	
		B5							
		V1							
	225/0	B35	KD48-40/60	A450/0-X1- A10VSO100	A450/0- A10VSO100	PTFS450	B450-2		
		B5							
		V1							
	250/0	B35	KD55-40/65	A550/1-X2- A10VSO100	A550/1- A10VSO100	PTFS550	B550-2	40,1x 5	
		B5							
		V1							
280/0	B35	KD65-40/75	A550/2-X2- A10VSO100	A550/2- A10VSO100	PTFS550	B550-2		75,1x70	
	B5								
	V1								

5) Упругая опора насоса АВ 33-31

6) Жесткая опора насоса АВ 33-37

9) Обозначение типа см. список деталей

Таблица 33

Деталь			a	b		c	d	e	f
Тип мотора			Наименование:						
Размер мотора/ Индекс		Насос	Муфта	Опора насоса		Осно- вание насоса	Плита	Шайба сторона насоса	Шайба сторона мотора
				AB33-22/	AB33-31/ 5)				
A10VSO 140-PB	200/0	B35	KD42-45/55	A400/0-X2- A10VSO140	A400/0- A10VSO140	PTFS400	B400-2	45,1/65x32	
		B5							
		V1							
	225/0	B35	KD48-45/60	A450/0-X2- A10VSO140	A450/0- A10VSO140	PTFS450	B450-2	45,1/65x27	
		B5							
		V1							
	250/0	B35	KD55-45/65	A550/1-X2- A10VSO140	A550/1- A10VSO140	PTFS550	B550-2	45,1/65x20	
		B5							
		V1							
	280/0	B35	KD65-45/75	A550/2-X2- A10VSO140	A550/2- A10VSO140	PTFS550	B550-2	45,1/65x10	75,1x70
		B5							
		V1							
315/0	B35	KD75-45/80	A660/1-X2- A10VSO140	A660/1- A10VSO140	PTFS660	B660-2		80,1x90	
	B5								
	V1								

5) Упругая опора насоса AB 33-31

6) Жесткая опора насоса AB 33-37

7.2 Установки с плитами и амортизаторами

Таблица 34

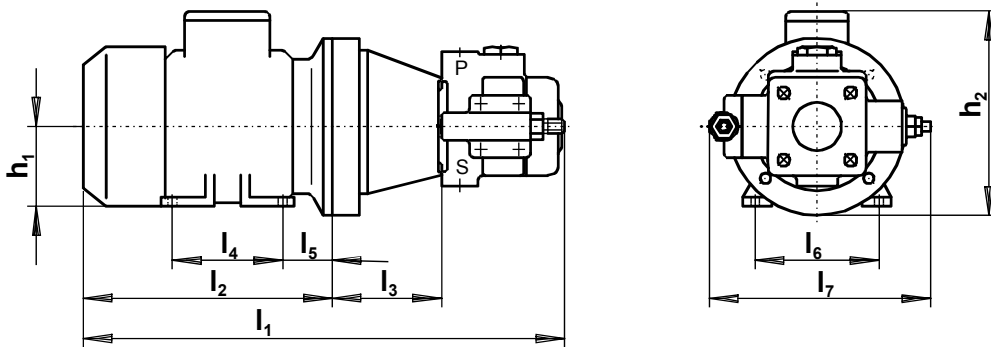
Деталь		a, b, e, f	g	Спаренная U-конструкция AB 33-10/			
Насос	Мотор	Вариант AB41-20S1X/B35-	Плита AB 41-17/	сторона насоса	сторона мотора	сторона насоса	сторона мотора
PGH4-E4	160M	160/0-PGN4-E4/M	160M/M12	2-50	2,50		
	160L		160L/M12				
	180M	180/0-PGN4-E4/M	180M/M12	2-60	2-70		
	180L		180L/M12				
	200L	200/0-PGN4-E4/M	200L/M16	1-40	1-50		
	225S	225/0-PGN4-E4/M	225S	1-50	1-60		
PGH5-E4	160M	160/0-GC6-E4/M	160M/M12	2-60	2-40		
	160L		160L/M12				
	180M	180/0-GC6-E4/M	180M/M12	2-70	2-70		
	180L		180L/M12				
	200L	200/0-GC6-E4/M	200L/M16	1-50	1-50		
	225S	225/0-V7/100/M	225S	1-50	1-60		
	225M		225M				
	250M	250/0-V7/100/M	250M				
280S	280/0-V7/100/M	280S			D4-50		
PGF3-E4	132S	132/0-V7/16/M	132S	2-40	2-40		
	132M		132M				
	160M	160/0-V7/16/M	160M/M12	2-50	2-50		
	160L		160L/M12				
	180M	180/0-V7/16/M	180M/M12	2-50	2-70		
V7/16	100L	100/0-V7/16/M	100L	3-70	3-50		
	112M	112/0-V7/16/M	112M				
	132S	132/0-V7/16/M	132S				
V7/25	100L	100/0-V7/16/M	100L	3-70	3-40		
	112M	112/0-V7/16/M	112M		3-50		
	132S	132/0-V7/16/M	132S	2-50	2-40		
	132M		132M				
V7/40	132M	132/0-V7/40/M	132M	2-50	2-40		
	160M	160/0-V7/40/M	160M/M12	2-60	2-50		
	160L		160L/M12				

Таблица 35

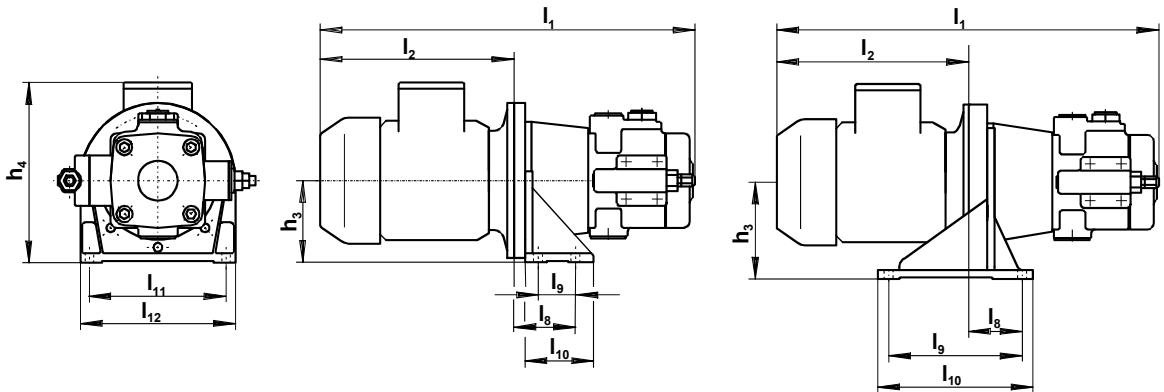
Деталь		a, b, e, f	g	h	j	h	h
Насос	Мотор	Вариант АВ41-20S1X/B35-	Плита АВ 41-17/	Спаренная U-конструкция АВ 33-10/			
				сторона насоса	сторона мотора	сторона насоса	сторона мотора
V7/63	132S	132/0-V7/40/M	132S	2-60	2-40		
	132M		132M				
	160M	160/0-V7/40/M	160M/M12		2-50		
	160L		160L/M12				
	180M	180/0-V7/40/M	180M/M12		2-60		
	180L		180L/M12				
V7/100	160M	160/0-V7/100/M	160M/M12	2-60	2-50		
	160L		160L/M12				
	180M	180/0-V7/100/M	180M/M12	2-70	2-60		
	180L		180L/M12				
	200L	200/0-V7/100/M	200L/M16	1-50	1-50		
A10VSO18	100L	100/0-A10VSO18/M	100L	3-60	3-50		
	112M	112/0-A10VSO18/M	112M				
	132S	132/0-A10VSO18/M	132S	2-40	2-40		
	132M		132M				
	160M	160/0-A10VSO18/M	160M/M12	2-50	2-50		
A10VSO28	160M	160/0-A10VSO28/M	160M/M12	2-50	2-50		
	160L		160L/M12				
	180M	180/0-A10VSO28/M	180M/M12	2-60			
A10VSO45	160M	160/0-A10VSO45/M	160M/M12	2-50	2-50		
	160L		160L/M12				
	180M	180/0-A10VSO45/M	180M/M12	2-60	2-60		
	180L		180L/M12				
	200L	200/0-A10VSO45/M	200L/M16	1-40	1-50		
A10VSO71	160L	160/0-A10VSO71/M	160L/M12	2-60	2-50		
	180M	180/0-A10VSO71/M	180M/M12		2-60		
	180L		180L/M12	2-70			
	200L	200/0-A10VSO71/M	200L/M16	1-40	1-50		
	225S	225/0-A10VSO71/M	225S	1-50	1-60		
	225M		225M				
A10VSO100	180M	180/0-A10VSO100	180M/M12	2-70	2-70		
	180L		180L/M12				
	200L	200/0-A10VSO100	200L/M16	1-50	1-50		
	225S	225/0-A10VSO100	225S		1-60		
	225M		225M				
	250M	250/0-A10VSO100	250M		D4-40		
A10VSO140	200L	200/0-A10VSO140	200L/M16	1-50	1-50		
	225S	225/0-A10VSO140	225S				
	225M		225M	1-60	1-60		
	250M	250/0-A10VSO140	250M				
	280S	280/0-A10VSO140	280S		D4-50		

8 Размеры моторной группы

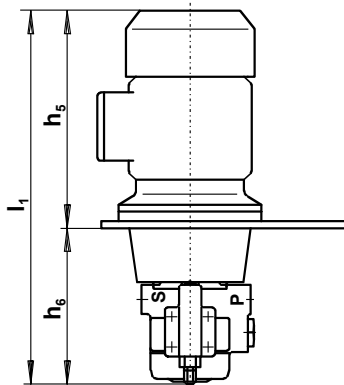
8.1 Тип IM B35 без рейки и амортизаторов



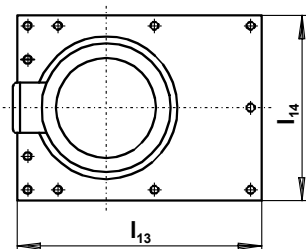
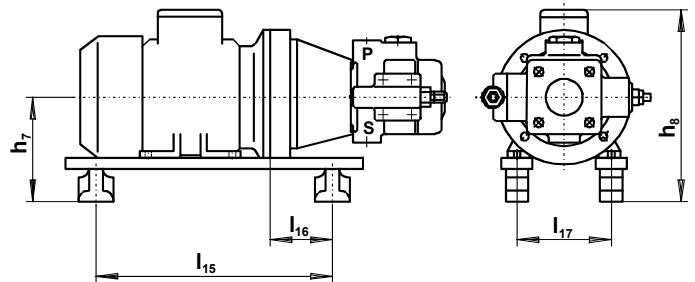
8.2 Тип IM B5



8.3 Тип IM V1



8.4 Тип IM B 35 с плитами и амортизаторами



8.5 Размеры

Таблица 36

Размер мотора	Размеры											
	h ₁	h ₂	h ₃	l ₂	l ₄	l ₅	l ₆	l ₉	l ₁₀	l ₁₁	l ₁₂	
71/0	71	196	100	210	90	45	112	50	80	140	160	
80/0	80	224	112	234	100	50	125	60	96	180	210	
90/0	90	230		282	100/125	56	140					
100/0	100	283	132	312	140	63	160		100	220	250	
112/0	112	296		335		70	190					
132/0	132	345	160	413	140/178	89	216		80	120	260	290
160/0	160	408	180	481	210/254	108	254		110	150	300	340
180/0	180	439	235	610	241/279	121	279					
200/0	200	506	260	665	305	133	318	300	350	350	400	
225/0	225	580	295	695	286/311	149	356	335	385	400	450	
250/0	250	705	350	790	349	168	406	415	465	500	550	
280/0	280	735		865	368/419	190	457					
315/0	315	845	380	970	406/457	216	508	495	555	600	660	
315/1				1110	508	200	630					
315/2		1020		1400	630	180	560					
315/3												
355/0	355	1110		1455	800	200	630					
355/1												

8.6 Размеры и масса без плит и амортизаторов

Таблица 37

Насос	Размеры											Масса, кг		
	BG	h ₄	h ₅	h ₆	l ₁	l _{3 10)}	l _{3 11)}	l ₇	l ₈	l ₁₃	l ₁₄	B35	B5	V1
PGF1-P1	71/0	216	230	140	370		80	160	70	262,5	210	10	11	10
	80/0	236	258	156	414		100	200	80	327,5	250	14	15	15
	90/0	242	306		462		120	250	100	352,5	300	20	21	21
	100/0	290	339	512	30							32	31	
	112/0	303	362	173	535							35	37	36
G2-4X/B	71/0	216	230	170	400		75	160	70	262,5	210	12	13	13
	80/0	236	259	185	444		95	200	80	327,5	250	16	17	17
	90/0	242	307		492		116	250	100	352,5	300	23	24	24
	100/0	290	342	201	543							32	34	33
	112/0	303	365	566	37							39	38	
	132/0	355	447	213	660		132	300	120	420	360	63	66	65
	160/0	413	519	265	784		188	188	350	156	510	380	102	107
G3-3X/S	80/0	236	262	212	474		100	200	80	390	290	17	18	24
	90/0	242	310		522							23	24	30
	100/0	290	343	233	576		124	250	100	420	360	33	35	40
	112/0	303	366		599							38	40	45
	132/0	355	443	254	697		144	300	120	420	360	64	67	66
	160/0	413	519	290	809		188	188	350	156	510	380	103	108
PGC2-E4	80/0	236	258	198	456		100	200	80	327,5	250	17	18	18
	90/0	242	310	194	504							23	24	30
	100/0	290	343	211	554		120	250	100	390	290	32	34	39
	112/0	303	366		577							37	39	44
	132/0	355	443	236	679		144	300	120	420	360	63	67	65
	160/0	413	519	272	791		188	188	350	156	510	380	102	107
PGC3-E4	80/0	236	262	249	511		110	200	80	510	380	22	23	35
	90/0	242	310		559							28	29	41
	100/0	290	343	260	603		124	250	100	390	290	38	40	45
	112/0	303	366		626							43	45	50
	132/0	355	443	281	724		144	300	120	420	360	69	72	71
	160/0	413	519	317	836		188	188	350	156	510	380	108	113

10) Размер для эластичной опоры АВ 33-31

11) Размер для жесткой опоры АВ 33-37

Таблица 38

Насос	Размеры											Масса, кг		
	BG	h ₄	h ₅	h ₆	l ₁	l _{3 10)}	l _{3 11)}	l ₇	l ₈	l ₁₃	l ₁₄	B35	B5	V1
PGH2-E4	80/0	236	258	198	456		100	200	80	327,5	250	17	18	18
	90/0	242	310	194	504							23	24	30
	100/0	290	343	211	554		120	250	100	390	290	32	34	39
	112/0	303	366		577	37						39	44	
	132/0	355	443	236	679		144	300	120	420	360	63	67	65
	160/0	413	519	272	791	188	188	350	156	510	380	102	107	115
PGH3-E4	80/0	236	262	225	487		110	200	80	510	380	21	22	34
	90/0	242	310		535	27						28	40	
	100/0	290	343	236	579		124	250	100	390	290	37	39	44
	112/0	303	366		602	42						44	49	
	132/0	355	443	257	700		144	300	120	420	360	68	71	70
	160/0	413	519	293	812	188	188	350	156	510	380	107	112	120
PGH4	100/0	290	343	363	706		148	250	100	390	290	45	47	52
	112/0	303	366		729	50						52	57	
	132/0	355	445	382	827	168	168	300	120	450	340	75	78	84
	160/0	413	519	412	931		204	350	156	510	380	113	118	126
	180/0	494	648		1060	203						208	216	
	200/0	566	706	409	1115			400	126	560	430	264	272	284
	225/0	650	736	439	1175	234	234	450	136	610	480	358	368	381
PGH5	160/0	413	522	433	955		228	350	156	610	480	143	148	166
	180/0	494	651		1084	234						239	257	
	200/0	566	706		1139			400	126	560	430	295	303	315
	225/0	650	736	467	1203	262	262	450	136	610	480	391	401	414
	250/0	780	831	470	1301		265	550	166	730	580	503	525	534
	280/0	805	906		1376	731						753	762	
	315/0	895	1022	504	1526	310	310	660	197	830	690	1003	1081	1056
PGN4	100/0	290	343	350	693		148	250	100	390	290	49	51	56
	112/0	303	366		716	54						56	61	
	132/0	355	445	369	814	168	168	300	120	450	340	79	82	88
	160/0	413	519	399	918		204	350	156	510	380	117	122	130
	180/0	494	648		1047	207						212	220	
	200/0	566	706	396	1102			400	126	560	430	268	276	288
	225/0	650	736	426	1162	234	234	450	136	610	480	362	372	385
PGN5	160/0	413	522	493	1015		228	350	156	610	480	156	161	179
	180/0	494	651		1144	246						251	269	
	200/0	566	706		1199			400	126	560	430	307	315	327
	225/0	650	736	527	1263	262	262	450	136	610	480	404	414	427
	250/0	780	831	530	1361		265	550	166	730	580	515	537	546
	280/0	805	906		1436	744						766	775	
	315/0	895	1022	563	1586	310	310	660	197	830	690	1016	1094	1069
V7/10	80/0	236	262	231	493		110	243	80	510	380	25	26	38
	90/0	242	310		541								31	32
	100/0	290	343	242	585		124	250	100	390	290	41	43	48
	112/0	303	366		608	46						48	53	
	132/0	355	443	263	706		144	300	120	420	360	72	75	74
	160/0	413	519	299	818	188	188	350	156	510	380	111	116	124
V7/16	90/0	242	310	261	571		124		80			36	37	43
	100/0	290	343	269	612		135	250	100	390	290	46	48	53
	112/0	303	366		635	51						53	58	
	132/0	355	445	288	733		155	300	120	450	340	77	80	86
	160/0	413	519	331	850		204	350	156	510	380	115	120	128
	180/0	494	648		979	206						211	219	
	200/0	566	706	328	1034			400	126	560	430	267	275	287

10) Размер для эластичной опоры AB 33-31

11) Размер для жесткой опоры AB 33-37

Таблица 39

Насос	Размеры											Масса, кг									
	BG	h ₄	h ₅	h ₆	l ₁	l _{3 10)}	l _{3 11)}	l ₇	l ₈	l ₁₃	l ₁₄	B35	B5	V1							
V7/25	90/0	242	310	273	583	204	204	124	262,7	80	390	290	40	41	47						
	100/0	290	343	281	624			135		100			50	52	57						
	112/0	303	366		647			155	300	120			450	340	55	57	62				
	132/0	355	445	300	745										350	156	510	380	81	84	90
	160/0	413	519	343	862										400	126	560	430	119	124	132
	180/0	494	648		991														210	215	223
200/0	566	706	340	1046	400	126	560	430	271	279	291										
V7/40	100/0	290	343	304	647	204	204	148	316,8	100	510	380	59	61	72						
	112/0	303	366		670					168			120	90	93	103					
	132/0	355	445	323	768			350		156			510	380	128	133	141				
	160/0	413	519	353	872				400						126	560	430	219	224	232	
	180/0	494	648		1001			1056	450	136			610	480	280	288	300				
	200/0	566	706	350	1056										400	126	560	430	280	288	300
	225/0	650	736	380	1116			234	234	450			136	610	480	376	386	399			
V7/63	100/0	290	343	328	671	204	204	148	327,7	100	510	380	66	68	79						
	112/0	303	366		694					168			120	71	73	84					
	132/0	355	445	347	792			350		156			510	380	97	100	110				
	160/0	413	519	377	896				400						126	560	430	135	140	148	
	180/0	494	648		1025			450	136	610			480	226	231	239					
	200/0	566	706	374	1080									400	126	560	430	287	295	307	
225/0	650	736	404	1140	234	234	450	136	610	480	383	393	406								
V7/100	180/0	494	648	432	1080	228	228	373,7	156	510	380	245	250	258							
	200/0	566	706	429	1135			400	126	560	430	306	314	326							
	225/0	650	736	463	1199	262	262	450	136	610	480	402	412	425							
	250/0	780	831	466	1297	265	265	550	166	730	580	514	536	545							
	280/0	805	906		1372							265	265	550	166	730	580	742	764	773	
	315/0	895	1022	500	1522	310	310	660	197	830	690	1014	1092	1067							
PGF2-E4	80/0	236	262	226	488	188	188	110	200	80	510	380	17	18	30						
	90/0	242	310		536								124	250	100	390	290	23	24	36	
	100/0	290	343	237	580			144	300	120			420	360	510	380	33	35	40		
	112/0	303	366		603												144	300	120	420	360
	132/0	355	443	258	701			350	156	510			380	64			67	66			
	160/0	413	519	294	813									350			156	510	380	102	107
PGF3-E4	90/0	242	310	257	567	204	204	124	200	80	390	290	23	24			30				
	100/0	290	343	265	608								135	250			100	390	290	32	34
	112/0	303	366		631			155	300	120					450	340				37	39
	132/0	355	445	284	729								350	156			510	380	63	66	72
	160/0	413	519	327	846			400	126	560					430	102			107	115	
	180/0	494	648		975								400	126		560	430	192	197	205	
	200/0	566	706	324	1030			400	126	560					430			253	261	273	
R4-Mini	71/0	216	230	129	359			80	160	70	262,5	210	29	30	29						
	80/0	236	258	145	403			100	200	80	327,5	250	33	34	34						
	90/0	242	306		451								100	200	80	327,5	250	39	40	40	
R4	80/0	236	262	260	522	188	204	118	207	80	390	290	26	27	33						
	90/0	242	310		570								128	250	100	390	290	32	33	39	
	100/0	290	343	267	610			150	300	120								420	360	41	43
	112/0	303	366	633	150								300	120	420	360	46			48	53
	132/0	355	443	290				733	350	156							510	380	72	76	74
	160/0	413	519	320	839			350					156	510	380	111			116	124	
	180/0	494	648	336	984				204	204						350	156	510	380	201	206
A2F5-B	100/0	290	339	228	567			175	250	100	352,5	300	31	33	32						
	112/0	303	364	226	590						196		300	120	420	360	36	38	38		
	132/0	355	443	246	689			196	300	120							420	360	62	65	64
A2FO10/12	100/0	290	339	276	615	204	204	135	250	100	352,5	300	34	36	35						
	112/0	303	362		638								155	300	120	420	360	39	41	40	
	132/0	355	443	293	736			350	156	510								380	65	68	67
	160/0	413	519	334	853								350	156	510	380	104		109	117	
	180/0	494	648		982			104	109	117											

10) Размер для эластичной опоры АВ 33-31

11) Размер для жесткой опоры АВ 33-37

Таблица 40

Насос	Размеры											Масса, кг				
	BG	h ₄	h ₅	h ₆	l ₁	l _{3 10)}	l _{3 11)}	l ₇	l ₈	l ₁₃	l ₁₄	B35	B5	V1		
A2FO16	100/0	290	339	276	615	204	204	135	250	100	352,5	300	35	37	36	
	112/0	303	362		638			155	300	120	420	360	40	42	41	
	132/0	355	443	293	736			155	300	120	420	360	65	68	67	
	160/0	413	519	334	853			204	204	350	156	510	380	104	109	117
	180/0	494	648		982			204	204	350	156	510	380	194	199	207
A2FO23/28	132/0	355	443	331	774			168	300	120	420	360	69	72	71	
	160/0	413	519	359	878	204	204	350	156	510	380	108	113	121		
	180/0	494	648	383	1031	228	228	400	126	560	430	198	203	211		
	200/0	566	706	380	1086	228	228	400	126	560	430	259	267	279		
A2FO32	132/0	355	443	331	774			168	300	120	420	360	69	72	71	
	160/0	413	519	359	878	204	204	350	156	510	380	108	113	121		
	180/0	494	648	383	1031	228	228	400	126	560	430	198	203	211		
	200/0	566	706	380	1086	228	228	400	126	560	430	259	267	279		
A2FO45	160/0	413	519	397	916	228	228	350	156	510	380	112	117	125		
	180/0	494	648		1045							202	207	215		
	200/0	566	706	394	1100			400	126	560	430	263	271	283		
	225/0	650	736	428	1164			262	262	450	136	610	480	360	370	383
	250/0	780	831	431	1262			265	265	550	166	730	580	471	493	502
A2FO56	160/0	413	519	415	934	228	228	350	156	510	380	112	117	125		
	180/0	494	648		1063							207	212	220		
	200/0	566	706	412	1118			400	126	560	430	268	276	288		
	225/0	650	736	446	1182			262	262	450	136	610	480	364	374	387
	250/0	780	831	449	1280			265	265	550	166	730	580	476	498	507
A2FO63	160/0	413	519	415	934	228	228	350	156	510	380	116	121	129		
	180/0	494	648		1063							207	212	220		
	200/0	566	706	412	1118			400	126	560	430	268	276	288		
	225/0	650	736	446	1182			262	262	450	136	610	480	364	374	387
	250/0	780	831	449	1280			265	265	550	166	730	580	473	495	504
A2FO80	160/0	413	519	445	972	236	228	350	156	510	380	121	126	134		
	180/0	494	648		1101							212	217	225		
	200/0	566	706	442	1148			228	228	400	126	560	430	273	281	293
	225/0	650	736	476	1212			262	262	450	136	610	480	369	379	392
	250/0	780	831		1310			265	265	550	166	730	580	481	503	512
	280/0	805	906	509	1415			295	295					709	731	740
A2FO90	160/0	413	519	445	972	236	228	350	156	510	380	121	126	134		
	180/0	494	648		1101							212	217	225		
	200/0	566	706	442	1148			228	228	400	126	560	430	273	281	293
	225/0	650	736	476	1212			262	262	450	136	610	480	369	379	392
	250/0	780	831	479	1310			265	265	550	166	730	580	481	503	512
	280/0	805	906	509	1415			295	295					709	731	740
A2FO107	180/0	494	648	493	1141	256	256	350	156	510	380	221	226	234		
	200/0	566	706	490	1196			400	126	560	430	282	290	302		
	225/0	650	736	519	1255			285	285	450	136	610	480	378	388	401
	250/0	780	831	529	1360			295	295	550	166	730	580	490	512	521
	280/0	805	906		1435									718	740	749
	315/0	895	1022	568	1590					345	345	660	197	830	690	990
A2FO125	200/0	566	706	490	1196	256	256			400	126	560	430	282	290	302
	225/0	650	736	519	1255	285	285			450	136	610	480	378	388	401
	250/0	780	831	529	1360	295	295			550	166	730	580	490	512	521
	280/0	805	906		1435			718	740					749		
	315/0	895	1022	568	1590			345	345	660	197	830	690	990	1068	1043
A2FO160	225/0	650	736	568	1304			285	315	450	136	610	480	391	401	414
	250/0	780	831	548	1379			295	295	550	166	730	580	503	525	534
	280/0	805	906	568	1474	315	315	731	753					762		
	315/0	895	1022	587	1609	345	345	660	197	830	690	1003	1081	1056		
A2FO180	250/0	780	831	548	1379	295	295	550	166	730	580	503	525	534		
	280/0	805	906	568	1474	315	315					731	753	762		
	315/0	895	1022	587	1609	345	345	660	197	830	690	1003	1081	1056		
	315/1		1162		1749	1593						1671	1646			

10) Размер для эластичной опоры AB 33-31

11) Размер для жесткой опоры AB 33-37

Таблица 41

Насос	Размеры											Масса, кг		
	BG	h ₄	h ₅	h ₆	l ₁	l _{3 10)}	l _{3 11)}	l ₇	l ₈	l ₁₃	l ₁₄	B35	B5	V1
A2FO200	250/0	780	831	619	1450	295	295	550	166	730	580	524	546	555
	280/0	805	906	639	1545	315	315					752	774	783
	315/0	895	1022	656	1685	350	343	660	197	830	690	1024	1102	1077
	315/1		1162		1818							1626	1704	1679
A2FO250	250/0	780	831	583	1419	300	295	550	166	730	580	531	553	562
	280/0	805	906		1494							759	781	790
	315/0	895	1022	620	1642	343	343	660	197	830	690	1031	1109	1084
	315/1		1162		1782							1633	1711	1686
A2FO355	280/0	805	906	624	1572	357	315	550	166	730	580	796	818	827
	315/0	895	1022	641	1712	392	343					660	197	830
	315/1		1162		1852			1670	1748	1723				
	315/2	1452	2142	1681	1734									
	315/3													
A2FO500	315/0	895	1022	739	1761	392	395	660	197	830	690	1113	1191	1166
	315/1		1162		1901							1715	1793	1768
	315/2	1452	2191	1726	1779									
	315/3													
A2FO1000	315/0	895	1022	855	1877	393	395	660	197	830	690	1274	1352	1327
	315/1		1162		2017							1876	1954	1929
	315/2	1452	2307	1887	1982									
	315/3													
	355/0	1492	918	2447	480	443	800	1140	882	2436	2541			
	355/1									2647	2752			
AVG28	160/0	413	894	188	188	204	204	350	156			126	131	
	180/0	494			1039							204	204	217
	200/0	566	1094	204	204	400	126	278	286					
	225/0	650	1154	234		450	136	374	384					
	250/0	780	1263	248		550	166	486	508					
A4VG40	160/0	413	920	188	204	204	350	156				129	134	
	180/0	494	1049	204								204	220	225
	200/0	566	1104	204	204	400	126	281	289					
	225/0	650	1167	237		450	136	377	387					
	250/0	780	1273	248		550	166	489	511					
A4VG56	160/0	413	940	188	204	204	350	156				136	141	
	180/0	494	1069	204								204	227	232
	200/0	566	1124	204	204	400	126	288	296					
	225/0	650	1187	237		450	136	384	394					
	250/0	780	1293	248		550	166	496	518					
A4VG71	180/0	494	1107	204	204	350	156					239	244	
	200/0	566	1162	204	204	400	126					300	308	
	225/0	650	1225	237	234	450	136					396	406	
	250/0	780	1331	248	248	550	166					508	530	
	280/0	805	1433	275	265							736	758	
A4VG90	200/0	566	1169	204	204	400	126					310	318	
	225/0	650	1248	242	253	450	136					406	416	
	250/0	780	1338	248	248	550	166					518	540	
	280/0	805	1430	265	265							746	768	
	315/0	895	1580	310	310	660	197					1018	1096	
A4VG125	225/0	650	1273	242	253	450	136					426	436	
	250/0	780	1363	248	248	550	166					538	560	
	280/0	805	1455	265	265							766	788	
	315/0	895	1605	310	310	660	197					1038	1116	
A4VG180	250/0	780	1435	275	265	550	166					559	581	
	280/0	805	1510									787	809	
	315/0	895	1670	330	310	660	197	1059	1137					
	315/1		1810					330	1661	1739				

10) Размер для эластичной опоры АВ 33-31

11) Размер для жесткой опоры АВ 33-37

Таблица 42

Насос	Размеры											Масса, кг		
	BG	h ₄	h ₅	h ₆	l ₁	l _{3 10)}	l _{3 11)}	l ₇	l ₈	l ₁₃	l ₁₄	B35	B5	V1
A4V250	250/0	780			1531	248	248	550	166			618	640	
	280/0	805			1623							846	868	
	315/0				1773	310	310					1118	1196	
	315/1	895			1953	350	330	660	197			1720	1798	
A4FSO40	100/0	290	343		710							51	53	64
	112/0	303	366	367	733		148	250	100			56	58	69
	132/0	355	445	386	831			300	120	510	380	82	85	95
	160/0	413	519	416	935	168		350	156			120	125	133
	180/0	494	648		1064							211	216	224
	200/0	566	706	413	1119	204	204	400	126	560	430	272	280	292
A4FSO71	160/0	413	519	466	985			350	156	510	380	132	137	145
	180/0	494	648		1114	228	228					223	228	236
	200/0	566	706	463	1169			400	126	560	430	284	292	304
	225/0	650	736	469	1205	234	234	450	136	610	480	380	390	403
	250/0	780	831	483	1314	248	248					492	514	523
	280/0	805	906	500	1406	265		550	166	730	580	720	742	751
A4FSO125	180/0	494	648	511	1159	228	228	350	156	510	380	250	255	263
	200/0	566	706	508	1214			400	126	560	430	311	319	331
	225/0	650	736	542	1278	262	262	450	136	610	480	407	417	430
	250/0	780	831	545	1376							519	541	550
	280/0	805	906		1451	265	265	550	166	730	580	747	769	778
	315/0	895	1022	579	1601	310		660	197	830	690	1019	1097	1072
A4FSO250	225/0	650	736	649	1385	285	285	450	136	610	480	466	476	489
	250/0	780	831	659	1490							578	600	609
	280/0	805	906		1565	291	295	550	166	730	580	806	828	837
	315/0		1022	683	1705							1078	1156	1131
	315/1	895	1162		1845	330	330	660	197	830	690	1668	1746	1721
A4FSO500	280/0	805	906	805	1711	357	357	550	166	730	580	913	935	944
	315/0		1022		1854							1178	1256	1231
	315/1	895	1162		1994							1780	1858	1833
	315/2		1452	832	2284	392	395	660		830	690	1780		1833
	315/3											1791		1844
	355/0											2340		2445
	355/1		1492	895	2387		443	800		1140	882	2551		2656
A4VSG40	100/0	290	343		741							76	78	89
	112/0	303	366	398	764	148	148	296	100			81	83	94
	132/0	355	445	417	862			300	120	510	380	107	110	120
	160/0	413	519	447	966	168	168	350	156			145	150	158
	180/0	494	648	447	1095			350	156	510	380	236	241	249
	200/0	566	706	444	1150	204	204	400	126	560	430	297	305	317
A4VSG71	160/0	413	519	496	1015			350	156	510	380	158	163	171
	180/0	494	648		1144	228	228					249	254	262
	200/0	566	706	493	1199			400	126	560	430	310	318	330
	225/0	650	736	499	1235	234	234	450	136	610	480	406	416	429
	250/0	780	831	513	1344	248	248					518	540	549
	280/0	805	906	530	1436	265		550	166	730	580	746	768	777
A4VSG125	180/0	494	648	553	1201	228	228	350	156	510	380	289	294	302
	200/0	566	706	550	1256			400	126	560	430	350	358	370
	225/0	650	736	584	1320	262	262	450	136	610	480	446	456	469
	250/0	780	831	587	1418							558	580	589
	280/0	805	906		1493	265	265	550	166	730	580	786	808	817
	315/0	895	1022	621	1643	310		660	197	830	690	1058	1136	1111
A4VSG250	225/0	650	736	685	1421	285	285	450	136	610	480	560	570	583
	250/0	780	831	695	1526							672	694	703
	280/0	805	906		1601	291	295	550	166	730	580	900	922	931
	315/0		1022	719	1741							1172	1250	1225
	315/1	895	1162		1881	330	330	660	197	830	690	1762	1840	1815

10) Размер для эластичной опоры AB 33-31

11) Размер для жесткой опоры AB 33-37

Таблица 43

Насос	Размеры											Масса, кг					
	BG	h ₄	h ₅	h ₆	l ₁	l _{3 10)}	l _{3 11)}	l ₇	l ₈	l ₁₃	l ₁₄	B35	B5	V1			
A4VSG355	280/0	805	906	722	1628	291	295	550	166	730	580	936	958	967			
	315/0	895	1022	746	1768	330	330	660	197	830	690	1208	1286	1261			
	315/1		1162		1908							1810	1888	1863			
	355/0		1495	763	2276	353	335	800		1140	882	2370		2475			
A4VSG500	280/0	805	906	821	1727	357	357	550	166	730	580	1043	1065	1074			
	315/0	895	1022	848	1870	392	395	660	197	830	690	1308	1386	1361			
	315/1		1162		2010							1910	1988	1963			
	315/2	1452	2300		1921								1974				
	315/3		1492	911	2452	443	800	1140	882	2470		2575					
	355/0	2681									2786						
	355/1																
A4VSG750	315/0	895	1022	907	1929	393	395	660	197	830	690	1458	1536	1511			
	315/1		1162		2069							2060	2138	2113			
	315/2	1452	2359		2071								2124				
	315/3		1492	970	2462	415	443	800	1140	882	2620		2725				
	355/0	2831										2936					
	355/1																
A4VSO40	100/0	290	343	386	729	204	204	350	156	510	380	68	70	81			
	112/0	303	366		752							148	275	100	73	75	86
	132/0	355	445	405	850							168	300	120	99	102	112
	160/0	413	519	435	954	204	204	350	156	510	380	137	142	150			
	180/0	494	648		1083							400	126	560	430	289	297
	200/0	566	706	432	1138	234	234	450	136	610	480	385	395	408			
	225/0	650	736	462	1198	234	234	450	136	610	480	385	395	408			
A4VSO71	160/0	413	519	488	1007	228	228	350	156	510	380	151	156	164			
	180/0	494	648		1136							400	126	560	430	303	311
	200/0	566	706	485	1191							400	126	560	430	303	311
	225/0	650	736	491	1227	234	234	450	136	610	480	399	409	422			
	250/0	780	831	505	1336	248	248	550	166	730	580	511	533	542			
	280/0	805	906	522	1428	265						739	761	770			
A4VSO125	180/0	494	648	545	1193	228	228	354	156	510	380	277	282	290			
	200/0	566	706	542	1248			400	126	560	430	338	346	358			
	225/0	650	736	576	1312	263	262	450	136	610	480	434	444	457			
	250/0	780	831	579	1410	265	265	550	166	730	580	546	568	577			
	280/0	805	906		1485							774	796	805			
	315/0	895	1022	613	1635	310		660	197	830	690	1046	1124	1099			
A4VSO250	225/0	650	736	683	1419	285	285	450	136	610	480	530	540	553			
	250/0	780	831	693	1524	291	295	550	166	730	580	642	664	673			
	280/0	805	906		1599							870	892	901			
	315/0	895	1022	717	1739	330	330	660	197	830	690	1142	1220	1195			
	315/1		1162		1879							1732	1810	1785			
A4VSO355	280/0	805	906	722	1628	291	295	550	166	730	580	893	915	924			
	315/0	895	1022	746	1768	330	330	660	197	830	690	1165	1243	1218			
	315/1		1162		1908							1767	1845	1820			
	315/2	1452	2198														
A4VSO500	280/0	805	906	836	1742	357	357	550	166	730	580	1013	1035	1044			
	315/0	895	1022	863	1885	392	395	660	197	830	690	1278	1356	1331			
	315/1		1162		2025							1880	1958	1933			
	315/2	1452	2315		1891								1944				
	315/3		1492	926	2467	443	800	1140	882	2440		2545					
	355/0	2651									2756						
	355/1																
A4VSO750	315/0	895	1022	907	1929	393	443	660	197	830	690	1418	1496	1471			
	315/1		1162		2069							2020	2098	2073			
	315/2	1452	2359		2031								2084				
	315/3		1492	970	2462	415	800	1140	882	2580		2685					
	355/0	2791									2896						
	355/1																

10) Размер для эластичной опоры АВ 33-31

11) Размер для жесткой опоры АВ 33-37

Таблица 44

Насос	Размеры											Масса, кг						
	BG	h ₄	h ₅	h ₆	l ₁	l _{3 10)}	l _{3 11)}	l ₇	l ₈	l ₁₃	l ₁₄	B35	B5	V1				
A10VSO 18-PA	80/0	236	262	277	539		110	200	80	390	290	25	26	32				
	90/0	242	310		587							31	32	38				
	100/0	290	343	288	631			124	250			100	41	43	48			
	112/0	303	366		654			144	300			120	420	360	72	75	74	
	160/0	413	519		345			864	188			188	350	156	510	380	110	115
A10VSO 28-PA	100/0	290	343	310	653		135	250	100	390	290	44	46	51				
	112/0	303	366		676							49	51	56				
	132/0	355	445	329	774			155	300			120	450	340	75	78	84	
	160/0	413	519	356	875			188	188			350	156	510	380	113	118	126
	180/0	494	648	372	1020			204	204							204	209	217
A10VSO 45-PA	132/0	355	445	347	792		155	300	120	450	340	81	84	90				
	160/0	413	519	374	893	188	188	350	156	510	380	119	124	132				
	180/0	494	648	390	1038	204	204					210	215	223				
A10VSO 71-PA	160/0	413	519	423	942	204	204	350	156	510	380	131	136	144				
	180/0	494	648		1071							222	227	235				
	200/0	566	706	420	1126			400	126			560	430	283	291	303		
	225/0	650	736	450	1186			234	234			450	136	610	480	379	389	402
	250/0	780	831	464	1295			248	248			550	166	730	580	491	513	522
A10VSO 100-PA	160/0	413	519	492	1011	204	204	350	156	510	380	143	148	156				
	180/0	494	648		1140							234	239	247				
	200/0	566	706	513	1219			228	228			400	126	560	430	295	303	315
	225/0	650	736	519	1255			234	234			450	136	610	480	391	401	414
	250/0	780	831	533	1364			248	248			550	166	730	580	503	525	534
	280/0	805	906	550	1456			265	265							731	753	762
A10VSO 140-PB	200/0	566	706	524	1230	228	228	400	126	560	430	310	318	330				
	225/0	650	736	558	1294	262	262	450	136	610	480	406	416	429				
	250/0	780	831	561	1392	265	265	550	166	730	580	518	540	549				
	280/0	805	906	571	1477	275	275					746	768	777				
	315/0	895	1022	595	1617	310	310	660	197	830	690	1018	1096	1071				

10) Размер для эластичной опоры AB 33-31

11) Размер для жесткой опоры AB 33-37

8.7 Размеры и масса с плитами и амортизаторами

Таблица 45

Насос	Размеры						Масса, кг
	BG	h ₇	h ₈	l ₁₅	l ₁₆	l ₁₇	
PGH4-E4	160M	263	511	580	182	254	128
	160L						144
	180M	283	542	620	184	279	224
	180L						239
	200L	338	644	700	217	318	317
225S	363	718	800	291	356	390	
PGH5-E4	160M	263	511	580	182	254	166
	160L						182
	180M	283	542	620	184	279	261
	180L						276
	200L	338	644	700	217	318	355
	225S	363	718	800	291	356	427
	225M						457
	250M	377	832	850	273	406	601
280S	407	862	900	240	457	796	
PGF3-E4	132S	235	448	450	146	216	66
	132M						80
	160M	263	511	580	182	254	112
	160L						128
	180M	283	542	620	184	279	207

Таблица 46

Насос	Размеры					Масса, кг	
	BG	h ₇	h ₈	l ₁₅	l ₁₆		l ₁₇
V7/16	100L	182	365	350	117	160	56
	112M	194	378		110	190	61
	132S	235	448	450	146	216	80
V7/25	100L	182	365	350	117	160	60
	112M	194	378		110	190	65
	132S	235	448	450	146	216	84
	132M						98
V7/40	132M	235	448	450	146	216	107
	160M	263	511	580	182	254	138
	160L						154
V7/63	132S	235	448	450	146	216	100
	132M						114
	160M	263	511	580	182	254	145
	160L						161
	180M	283	542	620	184	279	240
	180L						256
V7/100	160M	263	511	580	182	254	164
	160L						180
	180M	283	542	620	184	279	260
	180L						275
	200L	338	644	700	217	318	353
A10VSO18	100L	182	365	350	117	160	51
	112M	194	378		110	190	56
	132S	235	448	450	146	216	75
	132M						89
	160M	263	511	580	182	254	120
A10VSO28	160M	263	511	580	182	254	123
	160L						139
	180M	283	542	620	184	279	219
A10VSO45	160M	263	511	580	182	254	129
	160L						145
	180M	283	542	620	184	279	225
	180L						240
	200L	338	644	700	217	318	318
A10VSO71	160L	263	511	580	182	254	157
	180M	283	542	620	184	279	237
	180L						252
	200L	338	644	700	217	318	330
	225S	363	718	800	291	356	403
	225M						433
A10VSO100	180M	283	542	620	184	279	249
	180L						264
	200L	338	644	700	217	318	342
	225S	363	718	800	291	356	415
	225M						445
	250M	377	832	850	273	406	589
A10VSO140	200L	338	644	700	217	318	357
	225S	363	718	800	291	356	430
	225M						460
	250M	377	832	850	273	406	604
	280S	407	862	900	240	457	799