

Норма для насосных станций
Баки из стали
Размеры и технические требования

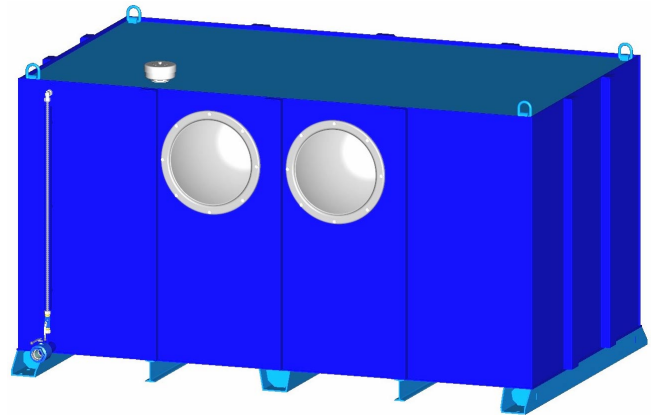
AB 40-07
2005-04-12

Баки, оснастка

Замена для
AB 40-07 : 2003-11-27

Содержание

1	Цель	1
2	Область применения	2
3	Ответственность	2
4	Исполнение	2
5	Размеры	3
6	Ассортимент.....	4
7	Планы фундамента.....	4
8	Детали бака	5
9	Оснастка.....	6
10	Технические требования	6
11	Внутреннее покрытие	6
12	Совместимость.....	6
13	Обозначение типа	7
14	Пример заказа/ поисковый признак.....	8
15	Другие нормы	8



Изменения

Данное издание полностью переработано по сравнению с изданием 2003-11-27.

Предыдущие издания

1998-08-14, 2001-07-23, 2003-11-27

1 Цель

Данная норма относится к бакам из стали, работающим без давления в гидравлических системах. Использование этих баков предпочтительно в насосных станциях для прессов и при значительной весовой нагрузке на бак.

2 Область применения

Данная внутренняя норма Bosch Rexroth AG, отделения Industrial Hydraulics, действует для всех производителей продуктов данной области, заводов, региональных центров, дочерних фирм за границей и всех заказчиков отделения Industrial Hydraulics.

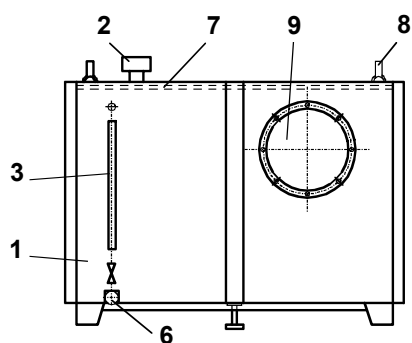
3 Ответственность

За издание и обслуживание данной нормы ответственность несет отделение BR/ESP1, За издание и обслуживание данной нормы ответственность несет отделение BRH-SY/PRM1.

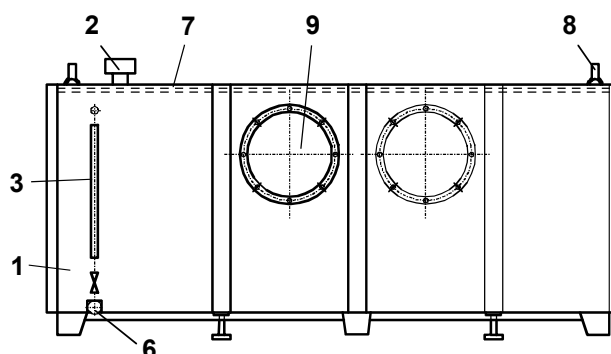
4 Исполнение

Баки поставляются в тяжелом исполнении с отверстиями для очистки в соответствии со стр. 2 и 3. По отдельным ценам поставляются специальные исполнения (особо оговариваемые при заказе), которые могут иметь разделительные перегородки, успокоительные щитки, усиленные крышки, специальные размеры, масляные ванны, дополнительные муфты, а также отверстия, присоединения и т.п.

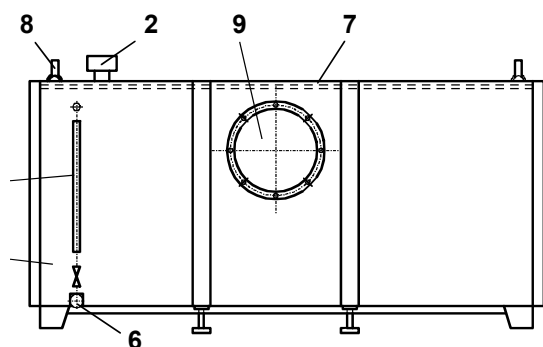
4.1 Баки DN 2000



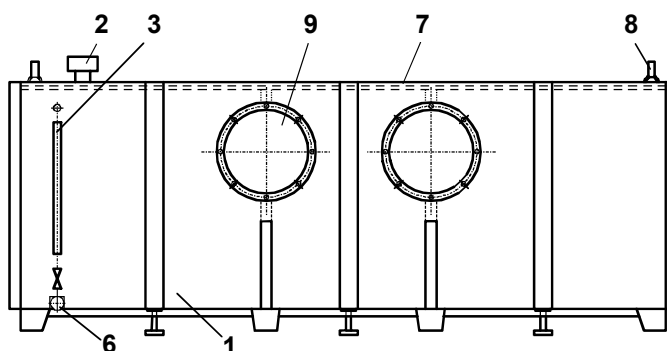
4.3 Баки DN 4000 до 8000



4.2 Баки DN 3000



4.4 Баки DN 10000

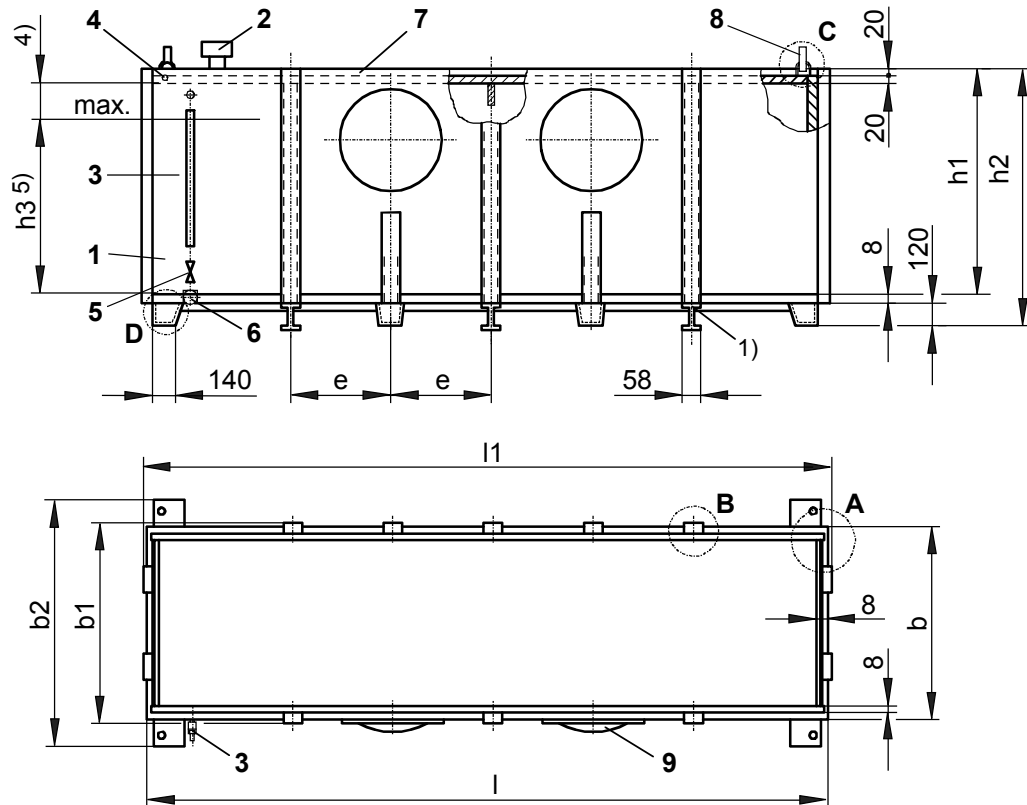


- Поз. 1: Бак
- Поз. 2: Фильтр воздушный и заливной
- Поз. 3: Указатель уровня
- Поз. 6: Сливной кран G2
- Поз. 7: Бортик
- Поз. 8: Места для чалки АВ 02-70.01
- Поз. 9: Крышка АВ 40-21/500

Указание

Чтобы не препятствовать температурному удлинению бака, на фундаменте закрепляется только одной его опора.

5 Размеры



- Поз. 1: Бак
- Поз. 2: Фильтр воздушный и заливной 2)
- Поз. 3: Указатель уровня АВ 31-23
- Поз. 4: Сливная пробка G1/4
- Поз. 5: Запорный кран G1/2
- Поз. 6: Сливной кран G2
- Поз. 7: Бортик
- Поз. 8: Места для чалки АВ 02-70.01
- Поз. 9: Крышка АВ 40-21/500 3)

- 1) I 120 DIN 1025
- 2) В стандартном исполнении отсутствует отверстие для установки фильтра поз. 2
- 3) Крышка АВ 40-21/500 поставляется с баком
- 4) Объем воздуха приблиз. 10 %
- 5) Полезный объем см. в таблице 1

Примечание: планы фундамента см. стр. 4, детали бака см. стр. 5

Таблица 1

DN	Размеры									Полезный объем (л)	Масса (кг)
	b	b1	b2	e	l	l1	h1	h2	h3		
2000	1000	1080	1200	825	1750	1830	1250	1378	1090	1800	977
3000	1000	1080	1200	883	2750	2830	1250	1378	1090	2850	1580
4000	1250	1330	1450	725	3000	3080	1250	1628	1310	3920	1950
5000	1250	1330	1450	725	3000	3080	1500	1628	1310	4730	2160
6000	1500	1580	1700	725	3000	3080	1500	1628	1310	5700	2460
7000	1750	1830	1950	725	3000	3080	1500	1628	1310	6670	2750
8000	2000	2080	2200	725	3000	3080	1500	1628	1310	7650	3010
10000	2000	2080	2200	610	3760	3840	1500	1628	1310	9600	3610

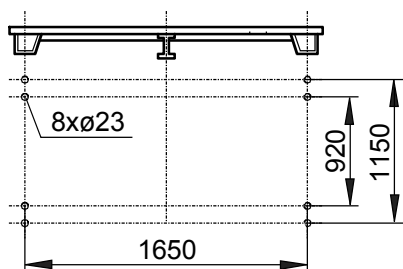
6 Ассортимент

Таблица 2

DN	Pos. 1	
	Бак без перегородки для среды минеральных масел Обозначение: ABZBR- ...	№ изделия
2000	2000/07-BS13ST/M	R900813941
3000	3000/07-BS13ST/M	R900813942
4000	4000/07-BS13ST/M	R900813943
5000	5000/07-BS13ST/M	R900813944
6000	6000/07-BS13ST/M	R900813945
7000	7000/07-BS13ST/M	R900813946
8000	8000/07-BS13ST/M	R900813947
10000	10000/07-BS13ST/M	R900813948

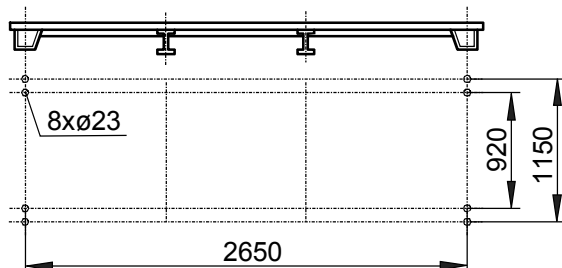
7 Планы фундамента

7.1 План фундамента DN 2000



7.3 План фундамента от DN 4000 до DN 8000

7.2 План фундамента DN 3000

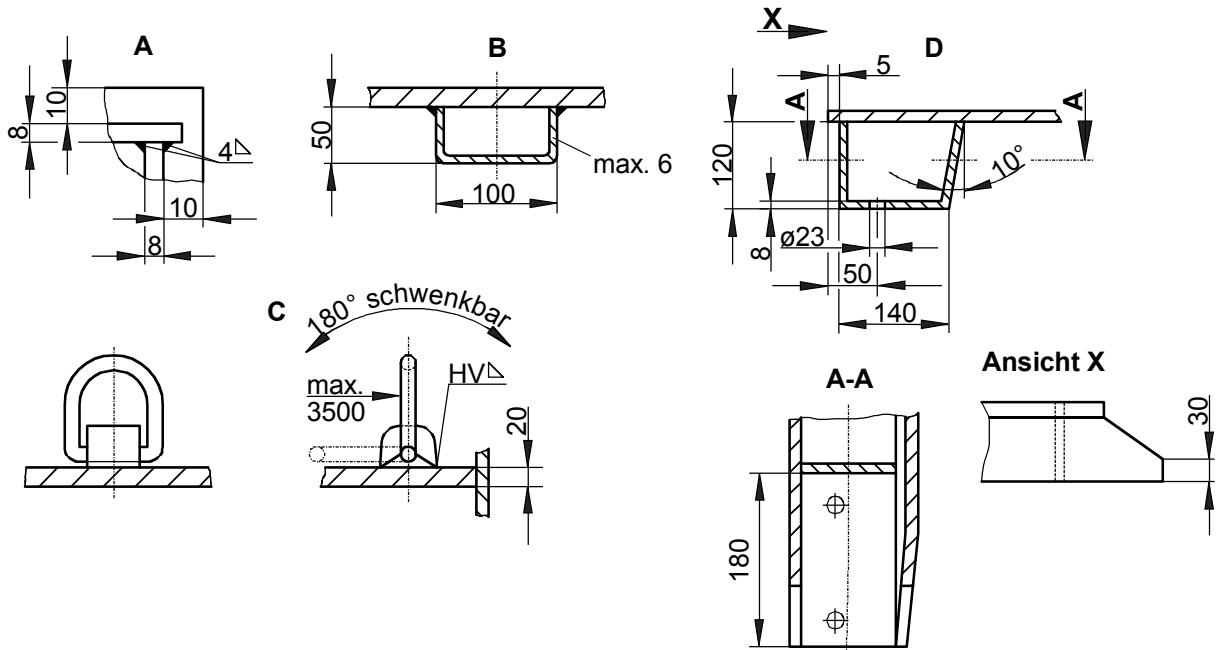


7.4 План фундамента DN 10000

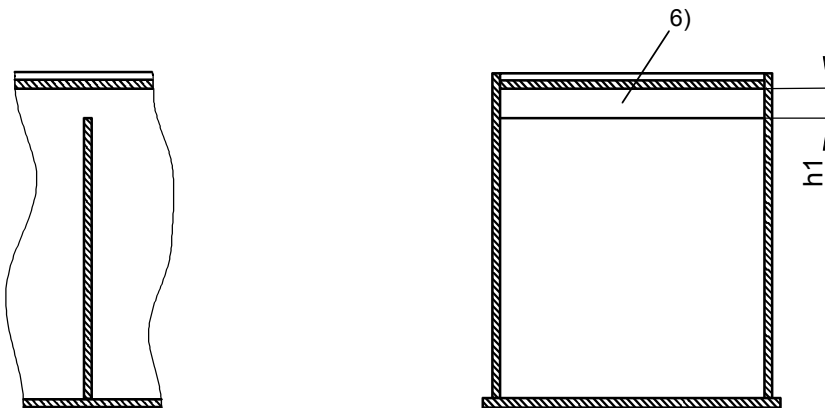
Таблица 3

DN	Размеры			
	a1	a2	b1	b2
4000	1450	2900	1170	1400
5000			1170	1400
6000			1420	1650
7000			1670	1900
8000			1920	2150

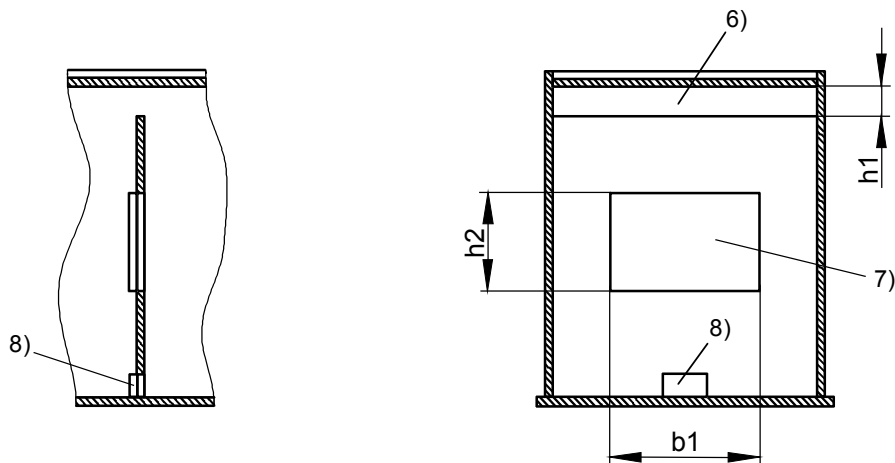
8 Детали бака



Перегородка



Успокоительная перегородка



- 6) Бортик
- 7) Перфорированная жесь ($\varnothing 8$, шаг $12 \square$ — заполнение отверстиями 35 %), проходное сечение $Q \text{ см}^2$, см. в таблице 4
- 8) Фильтровальная пластина 60 мкм

Таблица 4

DN	Размеры			Q cm ²
	b1	h1	h2	
2000	600	100	400	840
3000	600	100	400	840
4000	700	100	400	980
5000	700	125	500	1225
6000	800	125	500	1400
7000	800	125	500	1400
8000	1200	125	500	2100
10000	1200	125	500	2100

9 Оснастка

Таблица 5

DN	Pos. 2		Pos. 3	
	Обозначение: Фильтр	№ изделия	Обозначение: Указатель уровня	№ изделия
2000	ELFP5G10 W4.X	R900005153	AB31-23/A1180	R900307210
3000				
4000				
5000			AB31-23/A1410	R900307211
6000				
7000				
8000				
10000				

10 Технические требования

Давление: баки подходят для рабочей жидкости под атмосферным давлением.

Транспортировка: для транспортировки баков (без масла) предусмотрены места для чалки по АВ 02-70.01.

11 Внутреннее покрытие

Внутреннее покрытие зависит от используемой рабочей жидкости (при исполнении "М", основное покрытие RAL 7000 цинковая пыль по АВ 01-03.05).

12 Совместимость

См. обозначение типа – материал уплотнения для отверстий для очистки.

13 Обозначение типа

Пример:

ABZB R - 2000 / 07 - B S 1 3 ST / M

Конструктивная группа**Баки (норма Rexroth)****Номинальный размер (DN = литров)**

DN 2000	= 2000
DN 3000	= 3000
DN 4000	= 4000
DN 5000	= 5000
DN 6000	= 6000
DN 7000	= 7000
DN 8000	= 8000
DN 10000	= 10000

Конструктивный тип

AB 40-07 = 07

Бак

отдельно бак = B

Исполнение 1

тяжелое = S

Исполнение 2

без перегородки, 1 указатель уровня масла со сливной пробкой = 1

с перегородкой и бортиком, = 2

2 выпуклые крышки, 2 указателя уровня масла со сливной пробкой

с успокоительной перегородкой = 3

(фильтр тонкой очистки на дне, перфорированная жесь для успокоенного потока масла)

с бортиком, 1 указатель уровня масла со сливной пробкой, 2 выпуклые крышки

Исполнение 3

с бортиком, со сливной пробкой = 3

Материал (Бак)

сталь S235JRG2, материал № 1.0038 (ранее сталь 37,2) = ST

нержавеющая и кислотостойкая сталь (материал № 1.4301) = ES

Материал уплотнения (отверстия для очистки)**Уплотнения NBR**

применимы для минерального масла (HL, HLP) по DIN 51524, внутреннее покрытие по AB 01-03.05. = M

Уплотнения FKM

применимы для безводных синтетических (HFD-R) и экологически безопасных рабочих жидкостей (HEPG/HEES), при отсутствии внутреннего покрытия и цветных металлов = V

Уплотнения NBR

применимы для водосодержащих (HFC) и экологически безопасных рабочих жидкостей (HETG), при отсутствии внутреннего покрытия и цветных металлов = W

14 Пример заказа/поисковый признак

Баки номинальной величиной 2000, тяжелого исполнения, без разделительной перегородки, с бортиком и сливной пробкой, из стали S235JRG2 с NBR-уплотнениями:

ABZBR- 2000/07-BS13ST/M № изделия **R900813941**

15 Другие нормы

- AB 01-03.05 Защита от коррозии покрывными материалами
- AB 02-70.01 Транспортные устройства, стропы, погрузочные нормы
- AB 40-02 Баки горизонтальные
- AB 40-04 Баки из стали, прямоугольные с профильной стенкой
- AB 40-08 Баки DN 6, DN 10 и DN 20
- AB 40-09 Баки из алюминия DN 20, DN 40 и DN 60
- AB 40-19 Заглушка отверстия для очистки DIN 24339
- AB 40-21 Выпуклая крышка, ND 2, DN 500 с фланцевым уплотнением
- AB 40-40 Баки из стали DIN 24339, Форма AN, крышка формы C
- AB 40-41 Баки из стали DIN 24339, Форма BN, с ванной
- AB 40-42 Баки из стали DIN 24339, Форма AN, крышка формы D
- AB 40-43 Баки из стали DIN 24339, крышка формы C
- AB 40-44 Баки с рамами
- DIN 1025 Горячекатаная опора I
- DIN 51524 Рабочая жидкость; гидравлическое масло