

Конструктивные нормы

Баки из стали

Размеры и требования

AB 40-02

2003-10-13

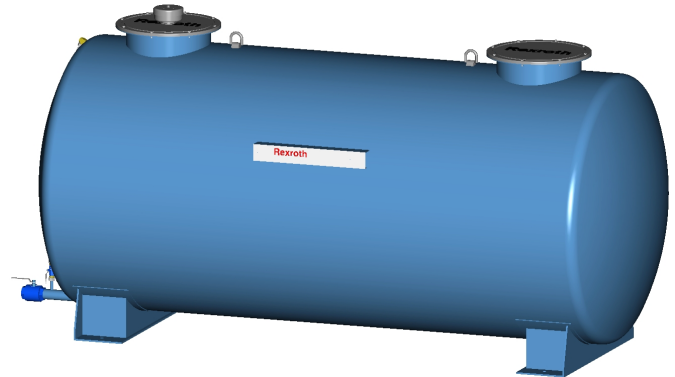
Баки, принадлежности

Взамен

AB 40-02 : 2001-07-11

Содержание

1	Цель	1
2	Область применения	2
3	Ответственность	2
4	Исполнение	2
5	Баки с разделительной перегородкой (исполнение 2)	3
6	Баки с успокоительной перегородкой (исполнение 3)	5
7	Принадлежности	7
8	Требования.....	7
9	Внутреннее покрытие.....	7
10	Совместимость.....	7
11	Объем жидкости в горизонтально расположенном баке в зависимости от уровня....	8
12	Код изделия.....	9
13	Пример заказа/расшифровка.....	9
14	Другие нормы	10

**Изменения**

Польностью переработаны по сравнению с изданием 2001-07-11.

Часть 2: - актуализирована, № изделия приводится в AB 40-02.

Предыдущие издания

1999-10-11, 2001-07-11

1 Цель

Эти нормы относятся к безшовным стальным бакам, используемым в гидравлических системах. Размеры присоединений соответствуют DIN 6616 и DIN 6608.

2 Область применения

Эти нормы действительны на предприятии Bosch Rexroth AG в отделении Industrial Hydraulics для всех областей производства, отдельных предприятий, региональных центров, дочерних предприятий и для всех участников договоров с предприятием Industrial Hydraulics.

3 Ответственность

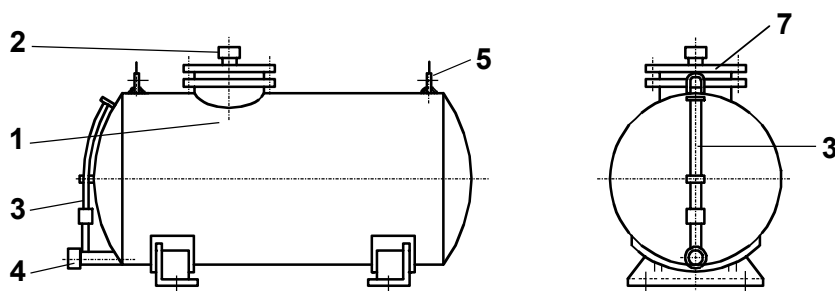
За оформление и поддержание отвечает BRI/TDV3, за содержание - BRI-AB/PMT.

4 Исполнение

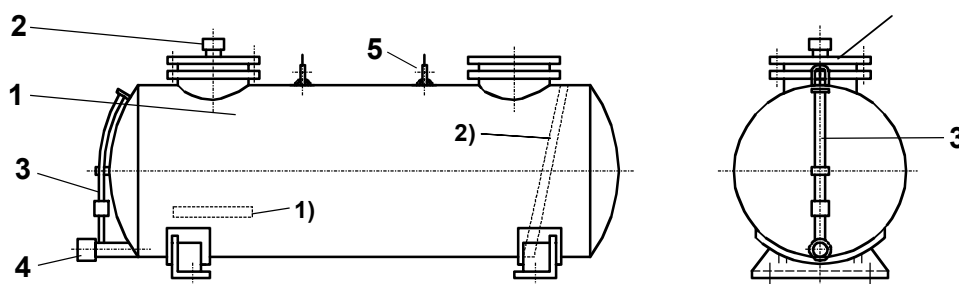
В нормальном исполнении баки поставляются с люком DN 500.

Возможна поставка специальных, дополнительно оплачиваемых исполнений (оговариваемых при заказе) с разделительными перегородками и успокоительными перегородками, специальными размерами, дополнительным креплением и присоединениями.

4.1 Баки DN 1000 до DN 3000 и DN 5000



4.2 Баки DN 4000 до DN 6000 и DN 20000



1) Подножка у баков DN 5000 до DN 13000

2) Лестница у баков DN 16000 и DN 20000

Примечание

Во избежание напряжений из-за температурных деформаций жестко закрепить на фундаменте нужно только одну опору.

Поз. 1: Бак

Поз. 2: Заливочный и воздушный фильтр

Поз. 3: Указатель уровня AB 31-23

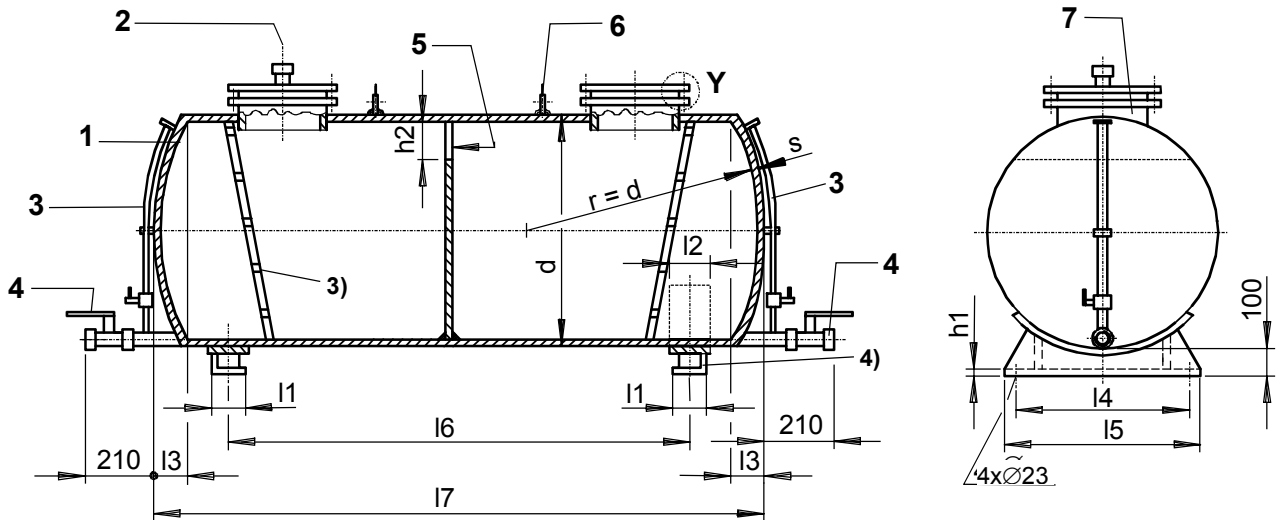
Поз. 4: Сливной кран G2

Поз. 5: Транспортировочные проушины

Поз. 7: Люк DN 500

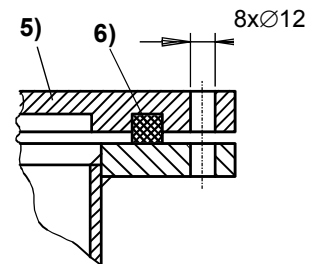
5 Баки с разделительной перегородкой (исполнение 2)

5.1 Размеры



- Поз. 1: Баки
- Поз. 2: Заливочный и воздушный фильтр
- Поз. 3: Указатель уровня АВ 31-23
- Поз. 4: Сливной кран G2
- Поз. 5: Переливное окно
- Поз. 6: Транспортировочные проушины АВ 02-70.01/LBS3
- Поз. 7: Люк, диаметр отверстия 500

Место Y



Подножка только у баков DN 5000 до DN 13000 (см. стр. 5).

- 3) Лестница только у баков DN 16000 и DN 20000
- 4) У баков из Ni90 привинчиваемые опоры из St 37.2
- 5) Крышка АВ 40-19/580В-AL
- 6) Уплотнение АВ 40-19/580М

Таблица 1

DN	Размеры										
	d	h1	h2	l1	l2	l3	l4	l5	l6	l7	s
3000	1250	8	150	150	200	220	800	950	1920	2740	5
4000									2740	3490	
5000									1770	2820	
6000									2250	3260	
7000	1600	10	150	300	350	260	1050	1200	2770	3740	5
10000									4290	5350	
13000									5625	6960	
16000									4210	5550	
20000	2000	12	200	550	600	320	1600	1750	5395	6960	6

Таблица 2

DN	Полезный объем l	Теплоотдача Q (kW) 7)	Масса kg
3000	2800	7,5	630
4000	3620	7,9	725
5000	4540	8,7	930
6000	5300	9,8	1010
7000	6130	12,1	1120
10000	8920	14,8	1430
13000	11710	18,7	1780
16000	14930	19,8	2520
20000	18900	24,0	2870

7) Теплоотдача Q в kW при ΔT 40° и K (без движения воздуха) = 0,012 kW/m²K

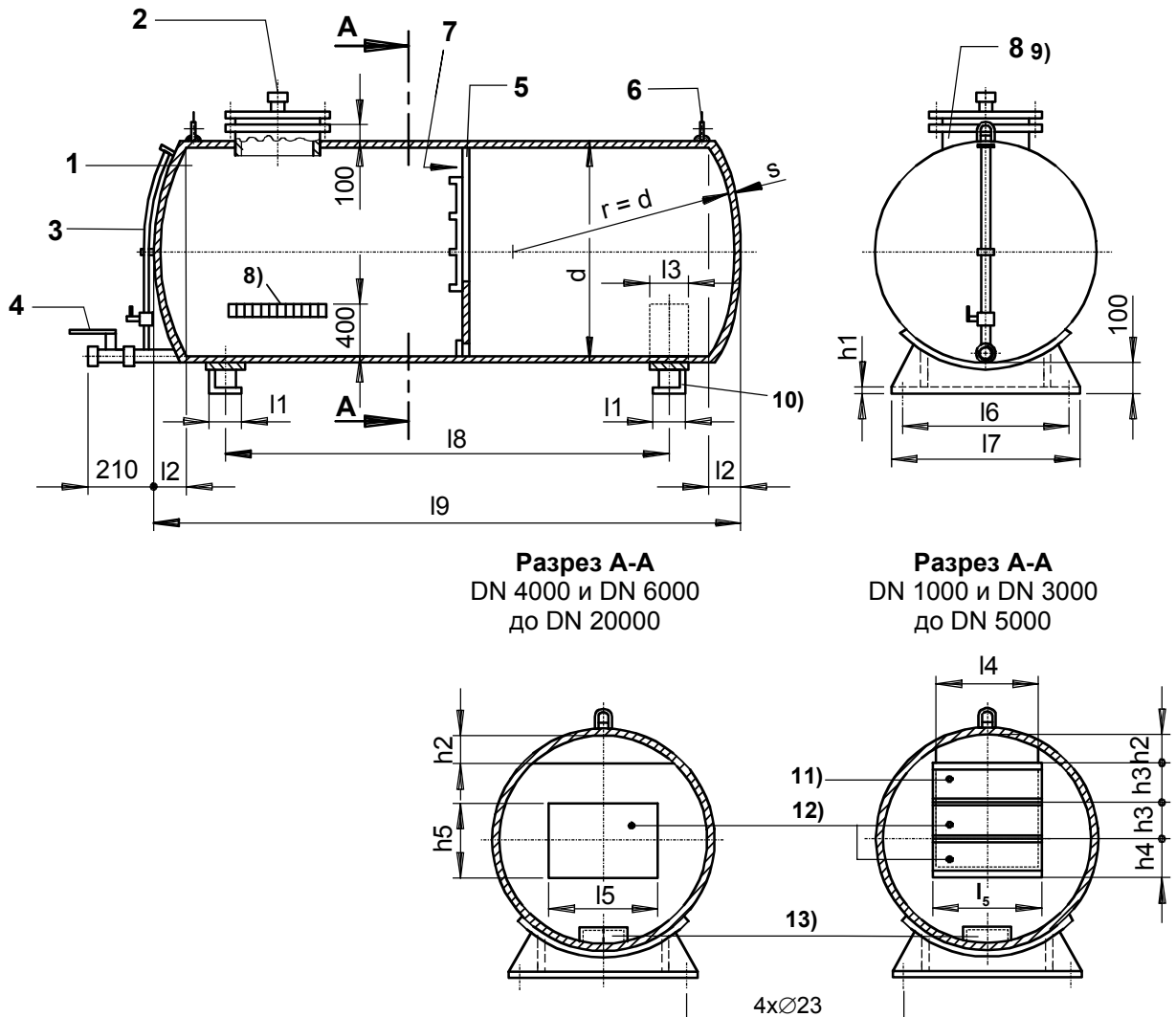
5.2 Сортамент

Таблица 3

DN	Поз. 1: Бак			
	Материал St 37.2		Материал 1.4301	
	Наименование: ABZBR- ...	№ изделия	Наименование: ABZBR- ...	№ изделия
3000	3000/02-B 2 ST/M	R900824749	3000/02-B 2 ES/M	R900824758
4000	4000/02-B 2 ST/M	R900824750	4000/02-B 2 ES/M	R900824759
5000	5000/02-B 2 ST/M	R900824751	5000/02-B 2 ES/M	R900824760
6000	6000/02-B 2 ST/M	R900824752	6000/02-B 2 ES/M	R900824761
7000	7000/02-B 2 ST/M	R900824753	7000/02-B 2 ES/M	R900824762
10000	10000/02-B 2 ST/M	R900824754	10000/02-B 2 ES/M	R900824763
13000	13000/02-B 2 ST/M	R900824755	13000/02-B 2 ES/M	R900824764
16000	16000/02-B 2 ST/M	R900824756	16000/02-B 2 ES/M	R900824765
20000	20000/02-B 2 ST/M	R900824757	20000/02-B 2 ES/M	R900824766

6 Баки с успокоительной перегородкой (исполнение 3)

6.1 Размеры



- Поз. 1: Баки
 Поз. 2: Заливочный и воздушный фильтр
 Поз. 3: Указатель уровня
 Поз. 4: Сливной клапан G 2
 Поз. 5: Успокоительная перегородка в исполнении 3 с привинченной пластиной
 Поз. 6: Транспортировочные проушины AB 02-70.01/LBS3
 Поз. 7: Переливное окно
 Поз. 8: Люк, диаметр отверстия 500

Лестница только у баков DN 16000 до DN 20000 (см. стр. 3)

- 8) Подножка только у баков DN 5000 до DN 13000
 9) У DN 1000 до DN 3000 и DN 5000 – один люк,
 у DN 4000 и DN 6000 до DN 20000 – два люка
 10) У баков из Ni90 привинчиваемые опоры из St 37.2
 11) Пластина
 12) Пластина проема, площадь отверстия Q
 13) Плоский фильтр 60 μ m

Таблица 4

DN	Размеры																
	d	I1	I2	I3	I4	I5	I6	I7	I8	I9	h1	h2	h3	h4	h5	Q cm ²	s 14)
1000	1000	150	180	200	500	560	600	750	765	1510	8	100	300	--	325	420	5
1500									1400	2050							
2000	1250	150	220	200	700	760	800	950	1100	1830	8	150	375	--	400	740	5
3000									1920	2740							
4000									2740	3490							
5000									1770	2820							
6000	1600	300	260	350	700	760	1050	1200	2250	3260	10	150	350	350	760	1430	5
7000									2770	3740							
10000									4290	5350							
13000									5625	6960							
16000	2000	550	320	600	800	860	1600	1750	4210	5550	12	200	450	450	860	2100	6
20000									5395	6960							

- 14) Толщина стенки 4 mm у баков из Ni90 DN 1000 до DN 13000,
Толщина стенки 5 mm у баков из Ni90 DN 16000 до DN 20000

Таблица 5

DN	Полезный объем I	Теплоотдача Q (kW) 15)	Масса kg
1000	920	3,0	350
1500	1270	3,9	420
2000	1810	4,6	520
3000	2800	7,5	630
4000	3620	7,9	725
5000	4540	8,7	930
6000	5300	9,8	1010
7000	6130	12,1	1120
10000	8920	14,8	1430
13000	11710	18,7	1780
16000	14930	19,8	2520
20000	18900	24,0	2870

- 15) Теплоотдача Q в kW при $\Delta T 40^\circ$ и K (без движения воздуха) = $0,012 \text{ kW/m}^2\text{K}$

6.2 Сортамент

Таблица 6

DN	Поз. 1 Бак			
	Материал St 37.2		Материал 1.4301	
	Наименование: ABZBR- ...	№ изделия	Наименование: ABZBR- ...	№ изделия
1000	1000/02-B 3 ST/M	R900813543	1000/02-B 3 ES/M	R900813555
1500	1500/02-B 3 ST/M	R900813544	1500/02-B 3 ES/M	R900813556
2000	2000/02-B 3 ST/M	R900813545	2000/02-B 3 ES/M	R900813557
3000	3000/02-B 3 ST/M	R900813546	3000/02-B 3 ES/M	R900813558
4000	4000/02-B 3 ST/M	R900813547	4000/02-B 3 ES/M	R900813559
5000	5000/02-B 3 ST/M	R900813548	5000/02-B 3 ES/M	R900813560
6000	6000/02-B 3 ST/M	R900813549	6000/02-B 3 ES/M	R900813561
7000	7000/02-B 3 ST/M	R900813550	7000/02-B 3 ES/M	R900813562
10000	10000/02-B 3 ST/M	R900813551	10000/02-B 3 ES/M	R900813563
13000	13000/02-B 3 ST/M	R900813552	13000/02-B 3 ES/M	R900813564
16000	16000/02-B 3 ST/M	R900813553	16000/02-B 3 ES/M	R900813565
20000	20000/02-B 3 ST/M	R900813554	20000/02-B 3 ES/M	R900813566

7 Принадлежности

Таблица 7

DN	Поз. 2		Поз. 3	
	Наименование: Фильтр ELF P 5	Количество	Наименование: Указатель уровня	Количество 16)
1000	G10 W4.X № изделия R900005153	1	AB31-23/C1200 № изделия R900541662	1
1500				
2000				
3000				
4000				
5000	G10 W4.X № изделия R900005153	1	AB31-23/C1950 № изделия R900541663	1
6000				
7000				
10000				
13000				
16000				
20000				

16) Исполнение 2: у баков DN 3000 – 20000 два указателя уровня

8 Требования

Давление: баки предназначены для работы с рабочими жидкостями при атмосферном давлении.

Транспортировка: для транспортировки баков (без жидкости) служат проушины по АВ 02-70.01 (см. стр. 3 и 5).

9 Внутреннее покрытие

Внутреннее покрытие определяется используемой рабочей жидкостью (при исполнении "М" цинковое напыление RAL 7000 по АВ 01-03.05).

10 Совместимость

По уплотнению для люка (см. код изделия).

11 Объем жидкости в горизонтально расположенном баке в зависимости от уровня

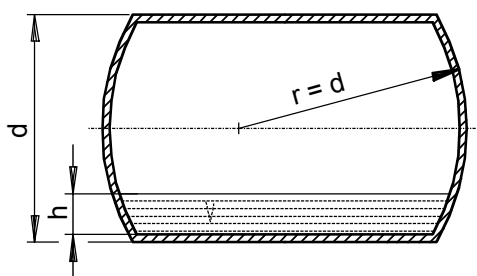


Таблица 8

Номин. объем I	1000	1500	2000	3000	4000	5000	6000	7000	10000	13000	16000	20000
d	1000		1250			1600				2000		
h	Объем в зависимости от уровня h, в литрах											
1988											16390	20760
1900											16120	20420
1800											15600	19760
1700											14930	18900
1600											14140	17910
1590						5170	6040	6990	10190	13390		
1500						5060	5910	6840	9960	13080	13270	16800
1400						4830	5640	6530	9500	12480	12330	15610
1300						4540	5300	6130	8920	11710	11350	14360
1240			2000	3100	4000							
1200			1980	3070	3970	4200	4900	5670	8250	10830	10320	13060
1100			1880	2910	3760	3830	4470	5170	7520	9870	9270	11730
1050			1810	2800	3620	3630	4240	4900	7130	9360	8740	11060
1000			1740	2680	3460	3430	4000	4630	6740	8840	8200	10390
990	1060	1470										
950	1040	1450	1650	2550	3290	3220	3760	4350	6330	8310	7670	9720
900	1010	1400	1560	2410	3110	3010	3520	4070	5930	7780	7140	9040
850	970	1340	1470	2270	2920	2800	3270	3790	5510	7240	6610	8380
800	920	1270	1370	2110	2730	2590	3020	3500	5100	6700	6080	7720
750	860	1200	1270	1960	2530	2370	2780	3220	4690	6160	5560	7060
700	800	1110	1160	1800	2320	2160	2530	2930	4280	5620	5050	6420
650	740	1020	1060	1630	2110	1950	2290	2650	3870	5090		
600	670	930	950	1470	1900	1750	2050	2370	3470	4560		
550	600	830	840	1310	1690	1550	1810	2100	3070	4040		
500	530	740	740	1150	1490							
450	460	640	640	990	1290							
400	390	550										
350	320	450										
300												
250												
200												
180												
160												
140												
120												
100												

Значения выше и ниже толстой линии относятся к областям минимально и максимально допустимых уровней.

12 Код изделия

Пример:

ABZB R - 4000 / 02 B 1 ST / M *

Группа конструкций баков

Баки (Rexroth-Norm)

Номин.размер (DN = литров)

DN 1000	= 1000
DN 1500	= 1500
DN 2000	= 2000
DN 3000	= 3000
DN 4000	= 4000
DN 5000	= 5000
DN 6000	= 6000
DN 7000	= 7000
DN 10000	= 10000
DN 13000	= 13000
DN 16000	= 16000
DN 20000	= 20000

Тип конструкции

AB 40-02 = 02

Бак

Отдельная конструкция = B

Исполнение

без разделительной перегородки, один измеритель уровня со сливом = 1

с разделительной перегородкой и переливом (возможен от 3000 L),
два люка, два указателя уровня со сливом = 2

с успокоительной перегородкой (фильтр у дна и пластины для
перепускного проема), с переливом,
один указатель уровня со сливом = 3

Материал (бака)

Сталь St 37.2 (1.0037) = ST

Кислотно- и коррозионностойкая сталь (1.4301) = ES

Материал уплотнений (люка)

Уплотнения NBR

для минерального масла (HL, HLP) по DIN 51524
с внутренним покрытием по AB 01-03.05

= M

Уплотнения FKM

для безводных синтетических (HFD-R)
и экологичных жидкостей (HEPG/HEES)
без внутреннего покрытия, без цветных металлов

= V

Уплотнения NBR

для водосодержащих (HFC) и экологичных жидкостей (HETG)
без внутреннего покрытия, без цветных металлов

= W

Другие данные – в пояснительном тексте

13 Пример заказа/расшифровка

Бак с успокоительной перегородкой, материал St 37.2:

ABZBR- 1500/02 B 3 ST/M № изделия **R900813544**

14 Другие нормы

- АВ 02-70.01 Оснащение для транспортировки
- АВ 40-04 Баки прямоугольные с профильными стенками
- АВ 40-07 Баки прямоугольные, тяжелое исполнение
- АВ 40-08 Баки DN 6, DN 10 и DN 20
- АВ 40-09 Баки из алюминия DN 20, DN 40 и DN 60
- АВ 40-19 Крышки для очистных люков DIN 24339
- АВ 40-40 Баки из стали DIN 24339, форма А, крышка формы С
- АВ 40-41 Баки из стали DIN 24339, форма В с поддоном
- АВ 40-42 Баки из стали DIN 24339, форма А, крышка формы D
- АВ 40-43 Баки из стали DIN 24339, крышка формы С
- АВ 40-44 Баки на рамах