

Конструктивные нормы
Муфты эластичные
 Упругость при вращении, тип KD

AB 33-22
 2005-09-13

Детали, опоры, муфты, принадлежности

Взамен
 AB 33-22 : 2004-02-26



Содержание

1	Цель	3
2	Область применения	3
3	Ответственность	3
4	Размеры	4
4.1	Стандартная муфта	4
4.2	Муфта с увеличенной полумуфтой.	4
5	Выбор муфт для соединений мотор/насос	5
6	Пояснение к идент. № в таблицах 3 до 13	6
7	Муфты под конический или цилиндрический вал.	6
7.1	Обозначение типа	6
7.2	Сортамент для стандартной муфты.....	7
7.2.1	Номинальный размер 10 - 19	7
7.2.2	Номинальный размер 19,05 - 22,23	8
7.2.3	Номинальный размер 25 - 31,75	9
7.2.4	Номинальный размер 32 - 50	10
7.2.5	Номинальный размер 60 - 90	11
8	Муфты с зубчатым клеммным соединением	11
8.1	Обозначение типа	11
8.2	Сортамент для стандартной муфты.....	12
8.2.1	Номинальный размер 25 - 50	12
8.2.2	Номинальный размер 55 - 100	13

9	Муфты с зубчатым SAE-клеммным соединением.....	14
9.1	Код изделия	14
9.2	Сортамент для стандартной муфты	14
9.2.1	Валы SAE, количество зубьев 5/8-9 - 1 1/4-14	14
9.2.2	Полумуфты с монтажным упором.....	15
9.2.3	Валы SAE, количество зубьев 1 1/2-17 - 2 1/4-17	16
10	Конические полумуфты	17
10.1	Размеры	17
10.2	Обозначение типа	17
10.3	Пример заказа	18
10.4	Сокращенное обозначение полумуфт для моторов Nema.....	18
11	Вставки.....	19
11.1	Размеры и крутящие моменты/угол закрутки	19
11.2	Сортамент	19
11.3	Исполнение вставок – материалы, свойства	20
11.4	Обозначение типа	20
11.5	Пример заказа	20
12	Материалы.....	20
13	Балансировка.....	20
14	Совместимость.....	21
15	Указания по монтажу	21
16	Другие нормы.....	21

Изменения

Полностью изменены по сравнению с изданием 2004-02-26.

Предыдущие издания

1996-01-25, 1999-04-21, 2000-01-27, 2000-10-10, 2001-03-06, 2001-08-27, 2004-02-26

1 Цель

Муфты KD отличаются компактностью, малым весом и низкой инерционностью при больших передаваемых крутящих моментах.

Они позволяют передавать моменты при неравномерной скорости вращения и демпфируют удары, возникающие при резких изменениях нагрузки.

Муфты KD обеспечивают упругость в крутящем моменте и передачу сглаженного крутящего момента. Они надёжно передают крутящий момент, сглаживая колебания и удары, возникающие при работе.

Муфты KD могут компенсировать осевые, радиальные и угловые смещения соединяемых валов (максимальные отклонения см.: Указания по монтажу муфт AB 02-80.01).

Для муфт KD всех размеров возможен угол скручивания до 5° . Они могут монтироваться как горизонтально, так и вертикально.

В случае резкого изменения скорости вращения, например, при забросе давления $> 4000 \text{ bar/s}$, что например, возможно в прессах, необходимо сделать запрос.

При температурах ниже -30°C нельзя нагружать муфты максимальным крутящим моментом, пока не понизится модуль упругости эластичной вставки за счёт внутреннего трения.

2 Область применения

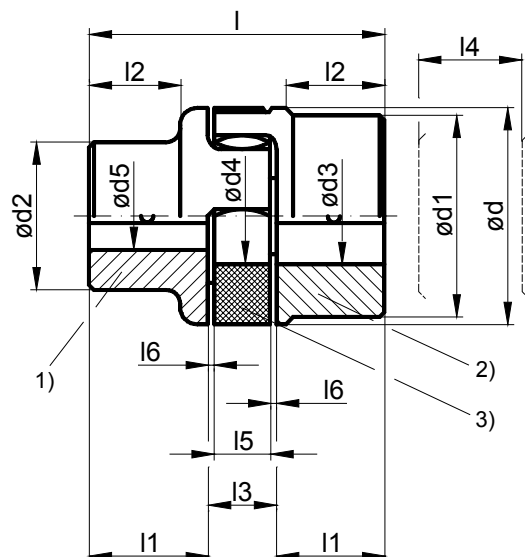
Эти нормы действительны на предприятии Bosch Rexroth AG в отделении Industrial Hydraulics для всех областей производства, отдельных предприятий, региональных центров, дочерних предприятий и для всех участников договоров с предприятием Industrial Hydraulics.

3 Ответственность

За оформление и поддержание отвечает BR/ESP1, за содержание - BRH-SY/PRM1.

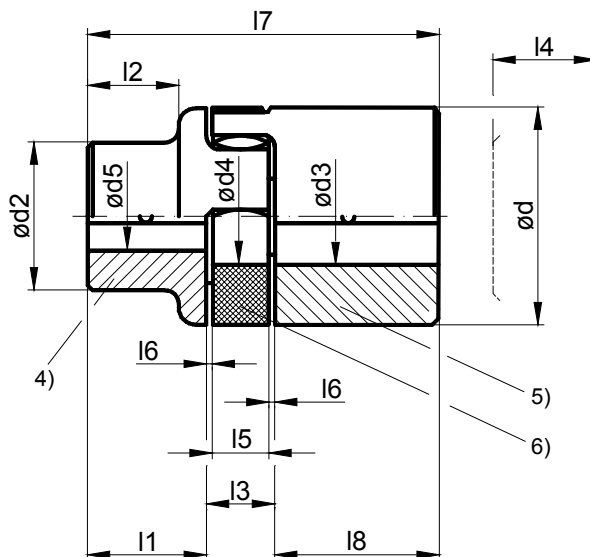
4 Размеры

4.1 Стандартная муфта



- 1) Малая полумуфта
2) Большая муфта
3) Эластичная вставка

4.2 Муфта с увеличенной полумуфтой.



- 4) Малая полумуфта
5) Большая муфта (размер см. l8)
6) Эластичная вставка

Таблица 1

Тип	7) Малая полумуфта d5		7) Большая полумуфта d3		Размеры														10) Масса в кг	
	Диам. отв.	Диаметр рабочий		Диам. отв.	Диаметр рабочий		d	d1	d2	d4	8) l	l1	l2	8) l3	9) l4	l5	l6	8) l7		l8
		мин.	макс.		мин.	макс.														
19		6	19		6	24	40	40	40	18	66	25	--	16	13	12	2	78	37	0,35
24		8	24	6	8	28	55	55	55	27	78	30	--	18	15	14	2	98	50	1,00
28		10	28	8	10	38	65	65	65	30	90	35	--	20	16	15	2,5	115	60	1,60
38	10	12	38	36	38	45	80	80	66	38	114	45	37	24	19	18	3	139	70	2,30
42	12	14	42	40	42	55	95	95	75	46	126	50	40	26	21	20	3	151	75	3,60
48	13	15	48	46	48	60	105	104	85	51	140	56	45	28	22	21	3,5	164	80	4,80
55	18	20	55	52	55	70	120	118	98	60	160	65	52	30	23	22	4	185	90	7,40
65	20	22	65	63	65	75	135	135	115	68	185	75	61	35	27	26	4,5	210	100	10,90
75	28	30	75	73	75	90	160	160	135	80	210	85	69	40	31	30	5	235	110	17,70
90	38	40	90	85	90	100	200	200	160	100	245	100	81	45	35	34	5,5	270	125	29,50
100	48	50	100	95	100	110	225	180	180	113	270	110	89	50	39	38	6	--	11)	43,50
110	58	60	110	105	110	125	255	200	200	127	295	120	96	55	43	42	6,5	--	11)	63,00

7) Диаметры рабочие ISO- посадка H7.

Шпоночные пазы по DIN 6885 часть 1; посадка JS9.

8) Во избежание осевого сжатия эластичной вставки, размеры "l, l7" и "l3" следует принимать как минимальные. Возможные осевые отклонения следует учитывать в размере "l и l7" (см. Рекомендации по установке).

9) Размер "l4" является минимальным, при котором возможно вертикальное перемещение насоса или мотора при монтаже.

10) Масса указана для муфт с максимальным рабочим отверстием.

11) Полумуфты специальной длины – по заказу.

5 Выбор муфт для соединений мотор/насос

Таблица 2

Номин. мощность в kW при U/min.					Типоразмер эл. мотора	Обозначение типоразмера	Муфта KD	Эласт. вст. Sh		
Частота в Hz	50		60					Тип мотора		
	1000	1500	1200	1800				B5 B35 B3	V1	
Типоразмер и мощность мотора по DIN EN 50347		0,25		0,3	71	= 071/0	19	92	92	
		0,37		0,44						
		0,55		0,66	80	= 080/0	19	92	92	
		0,75		0,9						
		1,1		1,32	90S	= 090/0	19	98	98	
		1,5		1,8	90L					
		2,2		2,64	100L	= 100/0	24	98	98	
		3		3,6	100L					
		4		4,8	112M	= 112/0	24	98	98	
		5,5		6,6	132S	= 132/0	28	92	92	
		7,5		9	132M					
		11		13,2	160M	= 160/0	38	92	92	
		15		18	160L					
		18,5		22,2	180M	= 180/0	42	92	92	
		22		26,4	180L					
		30		36	200L	= 200/0	42	92	98	
		37		44,4	225S	= 225/0	48	98	98	
		45		54	225M					
	Типоразмер и мощность мотора по Siemens	37	55	44,4	66	250M	= 250/0	55	98	98
		45	75	54	90	280S	= 280/0	65	98	98
55		90	66	108	280M					
75		110	90	132	315S	= 315/0	75	92	98	
90		132	108	158,4	315M					
110		160			315L	= 315/1	90	92	92	
132		200								
160										
	250			315	= 315/2	90	92	98		
200	315				= 315/3	100	92	98		
250										
	355			355	= 355/0	100	92	98		
	400									
315	500				= 355/1	110	92	98		

Внимание!

При моторах по другим стандартам необходимо проверить соответствие типоразмера, мощности и диаметров валов.

6 Пояснение к идент. № в таблицах 3 до 13

19-12/14	← Название см. в обозначении типа
R90*****	← Идент. № для муфт с зубчатым венцом (твёрдость по Шору см. табл. 2) для внешней температуры макс. до 40 °С , например, для комплектов с моторами IM B5, IM B35 и IM B3
R90*****	← Идент. № (голубой цвет, вторая строка, шрифт Times New Roman) для муфт с зубчатым венцом (твёрдость по Шору см. табл. 2) для внешней температуры макс. до 80 °С , например, для комплектов с моторами IM V1

7 Муфты под конический или цилиндрический вал.

7.1 Обозначение типа

Пример:	Kupplung	AB33-22	/	KD	24	-	B17	x	38	/	19	x50-
Нормы AB												
Муфта эластичная												
Вставка по силе нагружения												
Отверстие в полумуфте для насоса												
коническое \varnothing 16,85											= B17	
коническое \varnothing 19,85											= C20	
цилиндрическое, напр., \varnothing 12											= 12	
Длина, мм (только для нестандартных полумуфт)												
Отверстие в полумуфте для мотора												
Длина, мм (только для нестандартных полумуфт)												
Вставка												
92 Sh A											= без обозн.	
95/98 Sh A											= 98	
64 Sh D-F											= 64	

7.2 Сортамент для стандартной муфты

7.2.1 Номинальный размер 10 - 19

Таблица 3

Тип насоса		Номинальный размер					
AZPF	Вал А					3-22	
AZPB	Вал С	1-3					
AZPF+AZPS	Вал С				3-22		
PGH	Вал Е					6-8	
PGF	Вал А		1,5-4,1				
R4	Вал А			mini			
A2FO			5				
A10VSO						10/18	
Мотор		Номинальный размер					
Обознач. типоразм.	Диаметр вала	10, конус 1:5	12	14	17, конус 1:5	18	19
		Наименование: Kupplung AB33-22/KD... Идент. №					
071/0	14	19-A10/14 R900771174 <i>R900771174</i>	19-12/14 R900028647 <i>R900028647</i>	19-14/14 R900028649 <i>R900028649</i>	24-B17/14 R900028648 <i>R900028648</i>	19-18/14 R900030776 <i>R900030776</i>	19-19/14 ---
080/0	19	19-A10/19x37 R900771173 <i>R900771173</i>	19-12/19x37 R900028639 <i>R900028639</i>	19-14/19x37 R900541504 <i>R900541504</i>	24-B17x38/19 <i>R900323103</i> <i>R900323103</i>	19-18/19x37 <i>R900321062</i> <i>R900321062</i>	19-19/19x37 <i>R900321063</i> <i>R900321063</i>
090/0	24	19-A10/24 R900760944 <i>R900760944</i>	19-12/24 R900028640 <i>R900028640</i>	19-14/24 R900541505 <i>R900541505</i>	24-B17/24 <i>R900323104</i> <i>R900323104</i>	19-18/24 <i>R900321064</i> <i>R900321064</i>	19-19/24 <i>R900321065</i> <i>R900321065</i>
100/0 112/0	28		24-12/28 R900050057 <i>R900050057</i>	24-14/28 R900864046 <i>R900864046</i>	24-B17/28x50 R900070694 <i>R900070694</i>	24-18/28 R900321070 <i>R900321070</i>	24-19/28 <i>R900321071</i> <i>R900321071</i>
132/0	38				28-B17/38x60 R900070696 <i>R900070696</i>	28-18/38 <i>R900321076</i> <i>R900321076</i>	28-19/38 <i>R900321077</i> <i>R900321077</i>
160/0	42				38-B17x45/42 R900070318 <i>R900070318</i>	38-18/42 <i>R900321082</i> <i>R900321082</i>	38-19/42 <i>R900321083</i> <i>R900321083</i>
180/0	48				42-B17x50/48 <i>R900323606</i> <i>R900323606</i>	42-18/48 R900028650 <i>R900028650</i>	42-19/48 ---

При выборе муфты учитывайте мин. и макс. диаметры отверстий (см. поз. 4, размеры).
Номера изделий (жирным шрифтом) = предпочтительное исполнение

7.2.2 Номинальный размер 19,05 - 22,23

Таблица 4

Тип насоса		Номинальный размер				
AZPN	Вал С			20-36		
PGH	Вал Е		11-16			
PGF	Вал А		6,3-22			
PVV1/PVV2	Вал А					BG 1 + 2
V7	Вал А		6-10			
A2FO			10/12			
A10VSO		10/18			28	
Мотор		Номинальный размер				
Обознач. типоразм.	Диаметр вала	19,05	20	20, конус 1:5	22	22,23
		Наименование: Kupplung AB33-22/KD... Идент.№				
071/0	14	19-A/14 --- ---	19-20/14 --- ---			
080/0	19	19-A/19 --- ---	19-20/19x37 R900326051 R900326051			24-G (22,23)/19 R900215173 R900215173
090/0	24	19-A/24 --- ---	19-20/24 R900325768 R900325768	28-C20/24 R900987533 R900987533	24-22/24 R900079253 R900079253	24-G (22,23)/24 R900214084 R900214084
100/0 112/0	28	24-A/28 --- ---	24-20/28 R900325769 R900325769	28-C20/28x60 R901021907 R901021907	24-22/28 R900541506 R900541506	24-G (22,23)/28 R900214351 R900214351
132/0	38	28-A/38 --- ---	28-20/38 R900541507 R900541507	28-C20/38x60 --- ---	28-22/38 R900323108 R900323108	28-G (22,23)/38 R900214352 R900214352
160/0	42		38-20/42 R900028660 R900028660	38-C20x55/42 R900991350 R900991350	38-22/42 R900323109 R900323109	38-G (22,23)/42 --- ---
180/0	48		42-20/48 R900028661 R900028661	42-C20/48x75 R900730062 R900730062	42-22/48 R900323110 R900323110	42-G (22,23)/48 R900214354 R900214354
200/0	55		42-20/55 --- ---	42-C20x50/55 R900241064 R901037136	42-22/55 R900323111 R901037137	42-G (22,23)/55 R900214355 R901037138
225/0	60				48-22/60 R900053993 R900053993	48-G (22,23)/60 R900214356 R900214356
250/0	65				55-22/65 R900032299 R900032299	55-G (22,23)/65 --- ---

При выборе муфты учитывайте мин. и макс. диаметры отверстий (см. поз. 4, размеры).
Номера изделий (жирным шрифтом) = предпочтительное исполнение

7.2.3 Номинальный размер 25 - 31,75

Таблица 5

Тип насоса		Номинальный размер				
PGF	Вал А	20-40				
PGH	Вал Е	20-100				
AZPG	Вал С		22-56			
PVV4/PVV5	Вал А					BG 4 + 5
V7	Вал А	16-25				
R4	Вал А	1,60-20				
A2FO		10-28			23-56	
A10VSO		45				
Мотор		Номинальный размер				
Обознач. типоразм	Диаметр вала	25	25, конус 1:5	28	30	31,75
		Наименование: Kupplung AB33-22/KD... Идент. №				
080/0	19	24-25/19 R900321066 <i>R900321066</i>		24-28/19 R900321067 <i>R900321067</i>		
090/0	24	24-25/24 R900321068 <i>R900321068</i>	24D25x26,5/24x50 R901074842 <i>R901074842</i>	24-28/24 R900321069 <i>R900321069</i>	28-30/24 ---	
100/0 112/0	28	24-25/28 R900321072 <i>R900321072</i>	24D25x26,5/28x50 R901105885 <i>R901105885</i>	24-28/28 R900321073 <i>R900321073</i>	28-30/28 ---	28-K (31,75)/28 R900215174 <i>R900215174</i>
132/0	38	28-25/38 R900321078 <i>R900321078</i>	28D25x26,5/38x60 R901102143 <i>R901102143</i>	28-28/38 R900321079 <i>R900321079</i>	28-30/38 R900541481 <i>R900541481</i>	28-K (31,75)/38 R900775173 <i>R900775173</i>
160/0	42	38-25/42 R900321084 <i>R900321084</i>	38D25x26,5/42x70 R900785747 <i>R900785747</i>	38-28/42 R900321085 <i>R900321085</i>	38-30/42 R900541483 <i>R900541483</i>	38-K (31,75)/42 R900214347 <i>R900214347</i>
180/0	48	42-25/48 R900321088 <i>R900321088</i>	42D25x26,5/48x75 R901103368 <i>R901103368</i>	42-28/48 R900079246 <i>R900079246</i>	42-30/48 R900541493 <i>R900541493</i>	42-K (31,75)/48 R900214346 <i>R900214346</i>
200/0	55	42-25/55 R900321091 <i>R901037140</i>	42D25x50/55x75 R901045930 <i>R901105886</i>	42-28/55 --- ---	42-30/55 R900541495 <i>R901037141</i>	42-K (31,75)/55 R900214338 <i>R901037147</i>
225/0	60	48-25/60 R900028652 <i>R900028652</i>	48D25x56/60x80 R901084366 <i>R901084366</i>	48-28/60 --- ---	48-30/60 R900541517 <i>R900541517</i>	48-K (31,75)/60 R900214343 <i>R900214343</i>
250/0	65	55-25/65 R900028675 <i>R900028675</i>		55-28/65 R900028664 <i>R900028664</i>	55-30/65 R900028668 <i>R900028668</i>	55-K (31,75)/65 R900214344 <i>R900214344</i>
280/0	75	65-25/75 R900214535 <i>R900214535</i>			65-30/75 --- ---	65-K (31,75)/75 R900214345 <i>R900214345</i>

При выборе муфты учитывайте мин. и макс. диаметры отверстий (см. поз. 4, размеры).
Номера изделий (жирным шрифтом) = предпочтительное исполнение

7.2.4 Номинальный размер 32 - 50

Таблица 6

Тип насоса		Номинальный размер					
PGH Вал E					63-250		
PVV4/PVV5 Вал A							
V7 Вал A		40-63			100		
A2FO			56-80		80-107	107-160	160/180/250
A4VSO, A4FSO, A4VSG Вал P		40			71		125/180
A10VSO		71			100	140	
Мотор		Номинальный размер					
Обознач. типоразм	Диаметр вала	32	35	38	40	45	50
		Наименование: Kupplung AB33-22/KD... Идент. №					
090/0	24	28-32/24 R900020917 R900020917	28-35/24 ---				
100/0 112/0	28	28-32/28 R900321074 R900321074	28-35/28 ---	28-38/28 R900321075 R900321075	38-40/28 R900022441 R900022441	38-45/28 R900077846 R900077846	42-50/28 ---
132/0	38	28-32/38 R900321080 R900321080	28-35/38 R900541482 R900541482	28-38/38 R900321081 R900321081	38-40/38 R900541500 R900541500	38-45/38 ---	42-50/38 R900031269 R900031269
160/0	42	38-32/42 R900321086 R900321086	38-35/42 R900541492 R900541492	38-38/42 R900321087 R900321087	38-40/42 R900541501 R900541501	38-45/42 R900541502 R900541502	42-50/42 R900031314 R900031314
180/0	48	42-32/48 R900321089 R900321089	42-35/48 R900541494 R900541494	42-38/48 R900321090 R900321090	42-40/48 R900541503 R900541503	42-45/48 R900541496 R900541496	42-50/48 R900541497 R900541497
200/0	55	42-32/55 R900321092 R901037148	42-35/55 R900541516 R901037151	42-38/55 R900321093 R901037153	42-40/55 R900541498 R901037158	42-45/55 R900541499 R901037164	42-50/55 R900541508 R901037166
225/0	60	48-32/60 R900028651 R900028651	48-35/60 R900541518 R900541518	48-38/60 R900028655 R900028655	48-40/60 R900541509 R900541509	48-45/60 R900541510 R900541510	48-50/60 R900541511 R900541511
250/0	65	55-32/65 R900028662 R900028662	55-35/65 R900541519 R900541519	55-38/65 R900028666 R900028666	55-40/65 R900541513 R900541513	55-45/65 R900541514 R900541514	55-50/65 R900541515 R900541515
280/0	75	65-32/75 R900026163 R900026163	65-35/75 R900026164 R900026164	65-38/75 R900057499 R900057499	65-40/75 R900026165 R900026165	65-45/75 R900026166 R900026166	65-50/75 R900026167 R900026167
315/0	80				75-40/80 R900028663 R901037175	75-45/80 R900541523 R901037180	75-50/80 R900541540 R901037181
315/1	80				90-40/80 R900028665 R900028665	90-45/80 R900203270 R900203270	90-50/80 R900541545 R900541545
315/2	85				90-40/85 ---	90-45/85 ---	90-50/85 R900034042 R900034042
315/3	85						100-50/85 ---
355/0 355/1	95						100-50/95 ---

При выборе муфты учитывайте мин. и макс. диаметры отверстий (см. поз. 4, размеры).

Номера изделий (жирным шрифтом) = предпочтительное исполнение

7.2.5 Номинальный размер 60 - 90

Таблица 7

Тип насоса		Номинальный размер			
A2FO		355	500		710/1000
A4VSO, A4FSO, A4VSG Вал P		250	355	500	750
Мотор		Номинальный размер			
Обознач. типоразм	Диаметр вала	60	70	80	90
		Наименование: Kupplung AB33-22/KD... Идент. №			
225/0	60	48-60/60 R900541512 R900541512			
250/0	65	55-60/65 R900541525 R900541525			
280/0	75	65-60/75 R900026168 R900026168	65-70/75 R900026169 R900026169	75-80/75 R900026170 R900026170	
315/0	80	75-60/80 R900541541 R901037234	75-70/80 R900541542 R901037235	75-80/80 R900541543 R901037236	75-90/80 R900541544 R901037237
315/1	80	90-60/80 R900541546 R900541546	90-70/80 R900541547 R900541547	90-80/80 R900541536 R900541536	90-90/80 R900541537 R900541537
315/2	85	90-60/85 R900061472 R900061472	90-70/85 R900029287 R900029287	90-80/85 R900081944 R900081944	90-90/85 R900081938 R900081938
315/3	85	100-60/85 R900081942 R900081942	100-70/85 R900081939 R900081939	100-80/85 R900081945 R900081945	100-90/85 R900081943 R900081943
355/0	95	100-60/95 R900028671 R901037238	100-70/95 R900541535 R901037240	100-80/95 R900541528 R901037241	100-90/95 R900541529 R901037242
355/1	95	---	110-70/95 ---	110-80/95 R900084629 R901037264	110-90/95 R900084628 R901037265

При выборе муфты учитывайте мин. и макс. диаметры отверстий (см. поз. 4, размеры).

8 Муфты с зубчатым клеммным соединением

8.1 Обозначение типа

Пример: **Kupplung AB33-22 / KD 38 - KN 25 x 1,25 x 30 x 18 / 42 -**

Нормы AB

Муфта эластичная

Вставка (по силе нагружения)

Отверстие в клеммной полумуфте для насоса
(с зубьями по DIN 5480)

Отверстия в муфте для мотора

Вставка

92 Sh A

95/98 Sh A

64 Sh D-F

= без обозн.

= 98

= 64

8.2 Сортамент для стандартной муфты

8.2.1 Номинальный размер 25 - 50

Таблица 8

Тип насоса		Номинальный размер					
A4VG Вал Z		28 12)	40/56 12)		71/90 12)	125 12)	180 12)
A4VSO Вал Z				40		71	125/180
A2FO Br.61 Вал A		10 – 16	23 – 32	45	56/63	80/90	160 – 250 13)
Мотор		Номинальный размер					
Обознач. типоразм	Диаметр вала	25	30	32	35	40	50
Наименование: Kupplung AB33-22/KD...							
Идент. №							
132/0	38	KD28-KN25x 1,25x18/38 --- ---					
160/0	42	KD38-KN25x 1,25x18/42 R900026044 R900026044	KD38-KN30x 2,00x14/42 R900026045 R900026045	KD38-KN32x 2,00x14/42 R900771941 R900771941	KD38-KN35x 2,00x16/42 R900079249 R900079249		
180/0	48	KD42-KN25x 1,25x18/48 R900026046 R900026046	KD42-KN30x 2,00x14/48 R900026047 R900026047	KD42-KN32x 2,00x14/48 --- ---	KD42-KN35x 2,00x16/48 R900026048 R900026048		
200/0	55	KD42-KN25x 1,25x18/55 R900026049 R901037243	KD42-KN30x 2,00x14/55 R900026050 R901037245	KD42-KN32x 2,00x14/55 R901020880 ---	KD42-KN35x 2,00x16/55 R900026051 R901037247		
225/0	60	KD48-KN25x 1,25x18/60 R900073794 R900073794	KD48-KN30x 2,00x14/60 R900026052 R900026052	KD48-KN32x 2,00x14/60 --- ---	KD48-KN35x 2,00x16/60 R900026053 R900026053	KD48-KN40x 2,00x18/60 R900026054 R900026054	KD48-KN50x 2,00x24/60 R900026055 R900026055
250/0	65		KD55-KN30x 2,00x14/65 R900026056 R900026056	KD55-KN32x 2,00x14/65 --- ---	KD55-KN35x 2,00x16/65 R900026057 R900026057	KD55-KN40x 2,00x18/65 R900026058 R900026058	KD55-KN50x 2,00x24/65 R900026059 R900026059
280/0	75		KD65-KN30x 2,00x14/75 R900026060 R900026060	KD65-KN32x 2,00x14/75 --- ---	KD65-KN35x 2,00x16/75 R900026061 R900026061	KD65-KN40x 2,00x18/75 R900026062 R900026062	KD65-KN50x 2,00x24/75 R900026063 R900026063
315/0	80			KD75-KN32x 2,00x14/80 --- ---	KD75-KN35x 2,00x16/80 R900026064 R901037249	KD75-KN40x 2,00x18/80 R900026065 R901037250	KD75-KN50x 2,00x24/80 R900026066 R901076760
315/1	80						KD90-KN50x 2,00x24/80 R900026068 R900026068

12) Муфты соответствуют концам валов типа Z (стандарт для отдельных насосов).

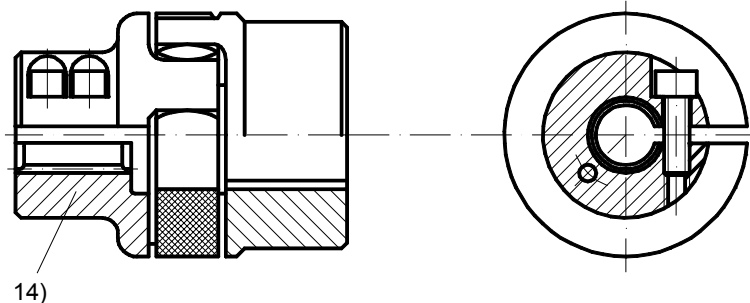
При комбинации насосов необходимо учитывать концы валов по RD 92003.

13) Вал Z у A2FO 250

8.2.2 Номинальный размер 55 - 100

Таблица 9

Тип насоса		Номинальный размер					
A4VG Вал Z		250					
A4VSO Вал Z			250	355	500	750	1000
A2FO Br.61 Вал Z			355	500		710/1000	
Мотор		Номинальный размер					
Обознач. типоразм	Диаметр вала	55	60	70	80	90	100
Наименование: Kupplung AB33-22/KD... Идент. №							
280/0	75	KD65-KN55x 2,00x26/75 R900075429 R900075429	KD65-KN60x 2,00x28/75 R900714636 R900714636				
315/0	80	KD75-KN55x 2,00x26/80 R900026067 R901037253	KD75-KN60x 2,00x28/80 R900088584 ---	KD75-KN70x 3,00x22/80 R900210961 ---			
315/1	80	KD90-KN55x 2,00x26/80 R900026069 R900026069	KD90-KN60x 2,00x28/80 R900783295 R900783295	KD90-KN70x 3,00x22/80 R900210960 R900210960	KD90-KN80x 3,00x25/80 ---		
315/2	85			KD90-KN70x 3,00x22/85 ---	KD90-KN80x 3,00x25/85 ---	KD90-KN90x 3,00x28/85 ---	KD90-KN100x 3,00x32/85 ---
315/3	85				KD100-KN80x 3,00x25/85 ---	KD100-KN90x 3,00x28/85 ---	KD100-KN100x 3,00x32/85 ---



14) Длины полумуфт см. размер l1, таблица 1

Таблица 10

Муфта	Болты 10.9 ISO 4762		
	Размер	Количество	Момент затяжки (Nm)
KD 28	M 6x20	1	11
KD 38	M 8x25		25
KD 42	M10x30		49
KD 48	M10x25		69
KD 55	M10x30	2	69
KD 65	M12x40		120
KD 75	M16x45		295
KD 90	M20x50		580

9 Муфты с зубчатым SAE-клеммным соединением

9.1 Код изделия

Пример	Kupplung	AB33-22	/	KD	38	-	KN SAE 5/8-9	/	42	-
Нормы AB										
Муфта эластичная										
Вставка (по силе нагружения)										
Отверстие в клеммной полумуфте для насоса (с зубьями по SAE / данные по числу зубьев)										
Отверстия в муфте для мотора										
Вставка										
92 Sh A	= без обозн.									
95/98 Sh A	= 98									
64 Sh D-F	= 64									

9.2 Сортамент для стандартной муфты

9.2.1 Валы SAE, количество зубьев 5/8-9 - 1 1/4-14

Таблица 11

Тип насоса		Номинальный размер				
G2 серия 40	Вал R	04-22				
G3 серия 30	Вал D		20-45			
PGF	Вал J	06-22	20-50			
PVV	Вал J		BG1-2			BG4-5
PGH	Вал R	06-16			20-100	
A4VG	Вал S				28 16)	40/56/71 16)
A10VSO	Вал S		28 15)	10/18	45 15)	71 15)
Мотор		Номинальный размер				
Обознач. типоразм	Диаметр вала	5/8-9	7/8-13	3/4-11	1-15	1 1/4-14
		Наименование: Kupplung AB33-22/KD... Идент. №				
100/0 112/0	28	28-KN SAE 5/8-9/28 R901038009 R901038009	28-KN SAE 7/8-13/28 R901038012 R901038012		28-KN SAE 1-15/28 R901038017 R901038017	
132/0	38	28-KN SAE 5/8-9/38 ---	28-KN SAE 7/8-13/38 R901012344 R901012344	28-KN SAE 3/4-11/38x60 R900704699 R900704699	28-KN SAE 1-15/38 R900772898 R900772898	
160/0	42	38-KN SAE 5/8-9/42 R901017989 R901017989	38-KN SAE 7/8-13/42 R900991864 R900991864	38-KN SAE 3/4-11/42 R900726977 R900726977	38-KN SAE 1-15/42 R900994283 R900994283	38-KN SAE 1 1/4-14/42 R900228413 R900228413
180/0	48		42-KN SAE 7/8-13/48 R900032918 R900032918	42-KN SAE 3/4-11/48 ---	42-KN SAE 1-15/48 R900062159 R900062159	42-KN SAE 1 1/4-14/48 R900240468 R900240468
200/0	55		42-KN SAE 7/8-13/55 R901010729 R901038026	42-KN SAE 3/4-11/55 ---	42-KN SAE 1-15/55 R901001265 R901038025	42-KN SAE 1 1/4-14/55 R900993808 R901038021
225/0	60		48-KN SAE 7/8-13/60 R900750847 R900750847		48-KN SAE 1-15/60 R901066409 R901066409	48-KN SAE 1 1/4-14/60 R900228375 R900228375

Продолжение табл. 11

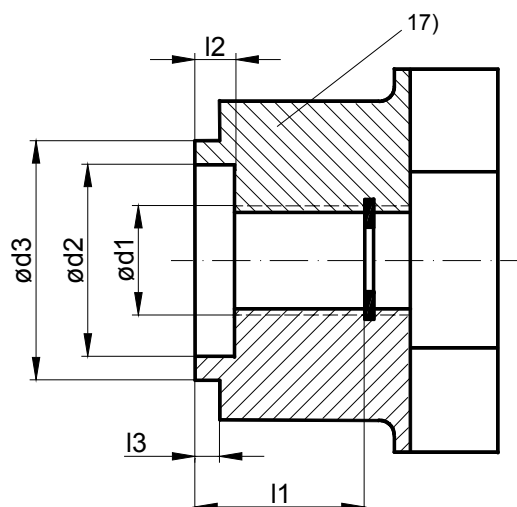
Тип насоса		Номинальный размер				
G2 Serie 40	Вал R	04-22				
G3 Serie 30	Вал D		20-45			
PGF	Вал J	06-22	20-50			
PVV	Вал J		BG1-2			BG4-5
PGH	Вал R	06-16			20-100	
A4VG	Вал S				28 16)	40/56/71 16)
A10VSO	Вал S		28 15)	10/18	45 15)	71 15)
Мотор		Номинальный размер				
Обознач. типоразм	Диаметр вала	5/8-9	7/8-13	3/4-11	1-15	1 1/4-14
		Наименование: Kupplung AB33-22/KD... Идент. №				
250/0	65				55-KN SAE 1-15/65 R900988348 R900988348	55-KN SAE 1 1/4-14/65 R900986404 R900986404
280/0	75					65-KN SAE 1 1/4-14/75 R900218487 R900218487

15) Муфты для концов вала типа S+R

16) Муфты для концов вала типа S (стандарт для отдельных насосов)

При комбинации насосов необходимо учитывать концы валов по RD 92003

9.2.2 Полумуфты с монтажным упором



17) Длина полумуфт см. разм. l1, таблица 1

Таблица 12

Размеры					
Ød1 18)	Ød2	Ød3	l1	l2	l3
SAE 7/8-13	30	65	30	5	4
SAE 1-15	35	65	35,5	6	4
SAE 1 1/4-14	40	65	45	7	4

18) Муфты для концов вала типа S+R

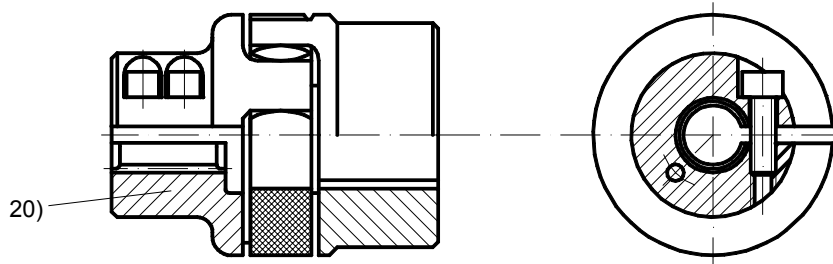
9.2.3 Валы SAE, количество зубьев 1 1/2-17 - 2 1/4-17

Таблица 13

Тип насоса		Номинальный размер		
PVV	Вал J			
PGH	Вал R	63-250		
A4VG	Вал S		90/125/180 19)	180
A10VSO	Вал S	100	140	
Мотор		Номинальный размер		
Обознач. типоразм	Диаметр вала	1 1/2-17	1 3/4-13	2 1/4-17
		Наименование: Kupplung AB33-22/KD... Идент. №		
180/0	48	42-KN SAE 1 1/2-17/48 R900242567 R900242567	42-KN SAE 1 3/4-13/48 --- ---	
200/0	55	42-KN SAE 1 1/2-17/55 R900767996 R901104689	42-KN SAE 1 3/4-13/55 R900988158 R901038048	42-KN SAE 2 1/4-17/55 R900781286 R901043390
225/0	60	48-KN SAE 1 1/2-17/60 R901050508 R901050508	48-KN SAE 1 3/4-13/60 R900988121 R900988121	48-KN SAE 2 1/4-17/60 --- ---
250/0	65	55-KN SAE 1 1/2-17/65 R901046864 R901046864	55-KN SAE 1 3/4-13/65 R900708084 R900708084	55-KN SAE 2 1/4-17/65 --- ---
280/0	75	65-KN SAE 1 1/2-17/75 R901055216 R901055216	65-KN SAE 1 3/4-13/75 R901052451 R901052451	65-KN SAE 2 1/4-17/75 --- ---
315/0	80	75-KN SAE 1 1/2-17/80 R901046894 ---	75-KN SAE 1 3/4-13/80 R901041730 ---	75-KN SAE 2 1/4-17/80 --- ---
315/1	80		90-KN SAE 1 3/4-13/80 R901046885 R901046885	90-KN SAE 2 1/4-17/80 --- ---

19) Муфты для концов вала типа S (стандарт для отдельных насосов)

При комбинации насосов необходимо учитывать концы валов по RD 92003



20) Длина полумуфт см. разм. l1, таблица 1

Таблица 14

Муфта	Болты 10.9 ISO 4762		
	Размеры	Количество	Момент затяжки (Nm)
KD 24	M 5x16	1	6
KD 28	M 6x20		11
KD 38	M 8x25		25
KD 42	M10x30		49
KD 48	M10x25		69
KD 55	M10x30	2	69
KD 65	M12x40		120
KD 75	M16x45		295
KD 90	M20x50		580

10 Конические полумуфты

10.1 Размеры

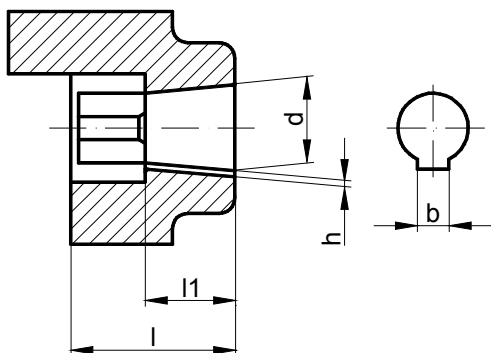


Таблица 15

Конусное отверстие	Наименование: Nabe AB33-22/	Идент. №	Размеры					
			b JS9	d ^{+0,05}	h ^{+0,1}	l	l1	
A10	KD19-A10	---	2	9,85	1,0	11,5	11,5	
	KD24-A10	---						
B17	KD24-B17	R900014477	3	16,85	1,8	18,5	18,5	
	KD24-B17x38	R900014476						38
	KD28-B17x35	R900014478						35
	KD38-B17x55	R900014479						55
	KD42-B17x50	R900014723						50
KD48-B17	---	18,5						
C20	KD28-C20	---	4	19,85	2,2	21,5	21,5	
	KD38-C20x55	R900033927						55
	KD42-C20x50	R900029128						50
	KD48-C20	R900078546						21,5
D25	KD24-D25x26,5	---	5	24,85	2,9	26,5	26,5	
	KD28-D25x26,5	---						
	KD38-D25x26,5	---						
	KD42-D25x26,5	---						
	KD48-D25x56,0	---						

10.2 Обозначение типа

Пример Nabe AB33-22 / KD 28 - C20 x 35

Нормы AB

Тип муфты

Размеры муфты

Вид отверстия

A10 = A10
 B17 = B17
 C20 = C20
 D25 = D25

Длина l

10.3 Пример заказа

Полумуфта 24 с отверстием $\varnothing 18$ H7 и призматической шпонкой по DIN 6885 часть 1 для муфты 24:
NAVE AB33-22/KD24-18 Идент. № **R900011324**

10.4 Сокращенное обозначение полумуфт для моторов Nema

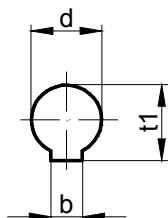


Таблица 16

Разм. мотор	Размеры				Краткое обознач. моторной полум.
	d (inch)	d (mm)	b ^{+0,05} (mm)	t1 ^{+0,10} (mm)	
56	0,625	15,870	4,750	18,1	Ed (15,87)
143 T	0,875	22,225	4,750	24,7	G (22,225)
145 T					
182 T	1,125	28,575	6,350	31,7	Sa (28,575)
184 T					
213 T	1,375	34,925	7,938	38,7	Ma (34,925)
215 T					
254 T	1,625	41,275	9,525	45,8	Nb (41,275)
256 T					
284 TS					
284 T	1,875	47,625	12,700	53,5	Lu (47,625)
286 TS	1,625	41,275	9,525	45,8	Nb (41,275)
286 T	1,875	47,625	12,700	53,5	Lu (47,625)
324 TS					
324 T	2,125	53,975	12,700	60,0	Pa (53,975)
326 TS	1,875	47,625	12,700	53,5	Lu (47,625)
326 T	2,125	53,975	12,700	60,0	Pa (53,975)
364 TS	1,875	47,625	12,700	53,5	Lu (47,625)
364 T	2,375	60,325	15,875	67,6	Ub (60,325)
365 TS	1,875	47,625	12,700	53,5	Lu (47,625)
365 T	2,375	60,325	15,875	67,6	Ub (60,325)
404 TS	2,125	53,975	12,700	60,0	Pa (53,975)
404 T	2,875	73,025	19,050	81,7	Wa (73,025)
405 TS	2,125	53,975	12,700	60,0	Pa (53,975)
405 T	2,875	73,025	19,050	81,7	Wa (73,025)
444 TS	2,375	60,325	15,875	67,6	Ub (60,325)
444 T	3,375	85,725	22,225	95,8	Wd (85,725)
445 TS	2,375	60,375	15,875	67,6	Ub (60,375)
445 T	3,375	85,725	22,225	95,8	Wd (85,725)

11 Вставки

11.1 Размеры и крутящие моменты/угол закрутки

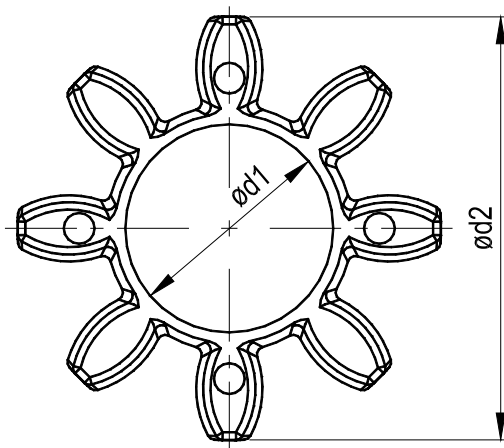


Таблица 17

Муфта KD	Ном. крут. момент Nm			Размеры		Колич. зубьев
	Вставка			$\varnothing d1$	$\varnothing d2$	
	92 Sh A	95/98 Sh A	64 Sh D-F			
19	10	17	21	18	40	6
24	35	60	75	27	55	8
28	95	160	200	30	65	8
38	190	325	405	38	80	8
42	265	450	560	46	95	8
48	310	525	655	51	105	8
55	410	685	825	60	120	8
65	625	940	1175	68	135	8
75	1280	1920	2400	80	160	10
90	2400	3600	4500	100	200	10
100	3300	4950	6185	113	225	10
110	4000	7200	9000	127	255	10

Угол закрутки при номинальном моменте $3,2^\circ$

11.2 Сортамент

Таблица 18

Наименование: Zahnkranz	Идент. №		
	92 Sh A	95/98 Sh A	64 ShD-F
AB33-22/KD 19	R900011315	R900219687	---
AB33-22/KD 24	---	R900988877	---
AB33-22/KD 28	R900011317	R900217758	R900989530
AB33-22/KD 38	R900011318	R900057971	R900761716
AB33-22/KD 42	R900011319	R900087807	---
AB33-22/KD 48	---	R900087060	---
AB33-22/KD 55	---	R900087087	R900985284
AB33-22/KD 65	---	R900991223	---
AB33-22/KD 75	R900028069	R900211781	---
AB33-22/KD 90	R900028179	R900211780	R901038692
AB33-22/KD 100	R900067082	R901038885	---
AB33-22/KD 110	R900078611	R901038886	---

11.3 Исполнение вставок – материалы, свойства

Таблица 19

Вставка: обозначение упругость (Шор)	Цвет	Материал	Допустимая температура (°C)		Типичное применение
			Длительно	Кратковремен	
92 Sh A	Белый или черный	Полиуре- тан	-40 до + 90	-50 до +120	- все установки в области гидропривода - стандартное применение при средней упругости - хорошие динамич. качества
95/98 Sh A	Красный		-30 до + 90	-40 до +120	- большие моменты при хорошем демпфировании
64 Sh D-F	Зеленый или белый с зеленой маркировкой		-30 до +110	-30 до +130	- двигатели внутреннего сгорания - при высокой влажности - вставка для критич. условий - при высоких скоростях вращения

11.4 Обозначение типа

Пример: **Zahnkranz AB33-22 / KD 28 -**

Нормы AB	AB33-22
Тип муфты	KD
Размер муфты	28
Вставка	
92 Sh A	= без обозн.
95/98 Sh A	= 95
64 Sh D-F	= 64

11.5 Пример заказа

Вставка из полиуретана 92° Шор А для муфты, напр., 24-18/28:
ZAHNKRANZ AB33-22/KD24 Идент. № R900011316

12 Материалы

Полумуфты: Материалы: KD 19 - 28 сталь / KD 38 - 90 чугун / KD 100 чугун
 Клеммная полумуфта: Материалы: сталь
 Вставка: Материалы: Polyurethan

13 Балансировка

Муфты по этим нормам соответствуют балансировке G 16 по DIN ISO 1940 при 1500/1800 U/min.

14 Совместимость

Стойкие к: озону, минеральному маслу HLP по DIN 51 524, рапсовому маслу HETG, синтетическому маслу HEES по VDMA 24 568.

Нестойкие к: длительному воздействию воды и HFA, водной эмульсии HFC, эфиру фосфорной кислоты HFD-R, органическому эфиру HFD-U по VDMA 24 317 и полигликолю HEPG по VDMA 24 568.

15 Указания по монтажу

Указания по монтажу муфт см. AB 02-80.01.

16 Другие нормы

AB 02-80.01	Указания по монтажу муфт
AB 33-20	Муфты KB с изогнутым зубом
AB 41-20	Принадлежности с упругим и жёстким креплением насоса
DIN 5480	Соединения зубчатых валов с эвольвентным профилем
DIN 6885-1	Поводковые соединения; шпонки, пазы
DIN 51524	Напорные жидкости, гидравлические масла
DIN EN 50347	Электромоторы переменного тока общего применения стандартных размеров и мощностей – типоразмеры 56 до 315, размеры фланцев 65 до 740; немецкие нормы EN 50347:2001
DIN ISO 1940	Механические колебания
ISO 4762	Болты с цилиндрическими головками и с внутренним шестигранником
VDMA 24317	Трудновоспламеняемые рабочие жидкости; рекомендации
VDMA 24568	Быстроразлагаемые рабочие жидкости; минимальные технические требования
RD 92003	Аксиальнопоршневые регулируемые насосы A4VG для закрытого контура