

## Нормы для агрегатов

**Планки**

для амортизационных опор и двигателей моделей IM B 35 и IM B 5

**AB 33-19**

2005-01-12

Конструктивные элементы, опоры, детали крепления, муфты, принадлежности

Взамен:  
AB 33-19 : 2004-05-11**Содержание**

1	Цель .....	1
2	Область применения .....	2
3	Ответственность .....	2
4	Исполнение .....	2
5	Двигатель IM B3/B5, конструктивный размер: 80 - 100 .....	3
6	Двигатель IM B3/B5, конструктивный размер: 112 - 160 .....	4
7	Двигатель IM B3/B5, конструктивный размер: 180 - 315 .....	5
8	Ножка насоса в соответствии с AB 33-33, PTFL 200 - 300, PTFS 350.....	6
9	Пример заказа/признак поиска ...	7
10	Другие нормы .....	7

**Изменения**

В таблице 4 номер материала исправлен с R900780798 на R900780789.

**Предыдущие издания**

1998-08-13, 2001-11-29, 2004-05-11

**1 Цель**

Планки для амортизационных опор по этой норме служат для виброизоляционного закрепления насосного узла двигателя. Определение типа амортизационной опоры дано в принадлежностях AB 41-20.

## 2 Область применения

Эти нормы являются внутренними отделения Industrial Hydraulics Bosch Rexroth AG и действительны для всех отдельных предприятий региональных центров, дочерних объединений и всех участников контрактов отделения Industrial Hydraulics.

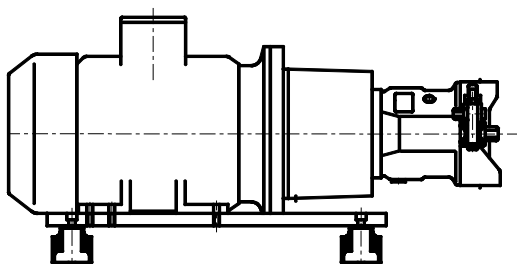
## 3 Ответственность

За подготовку и оформление отвечает BRI/TDV3, за содержание BRI-AB/PMT.

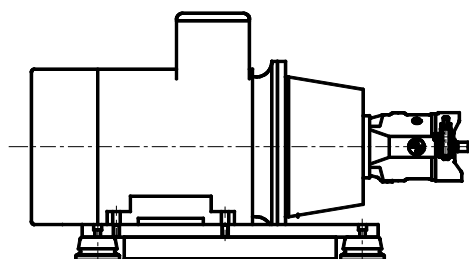
## 4 Исполнение

### 4.1 Насосный узел двигателя, модель двигателя IM B3/B5

#### 4.1.1 X-образная опора в соответствии с AB 33-10

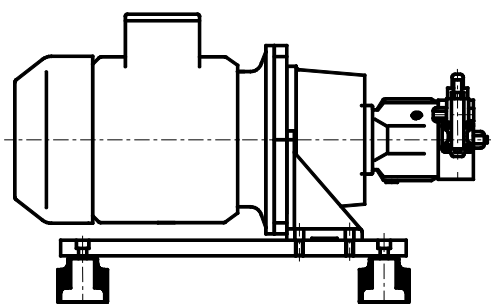


#### 4.1.2 Амортизационная опора в соответствии с AB 33-11

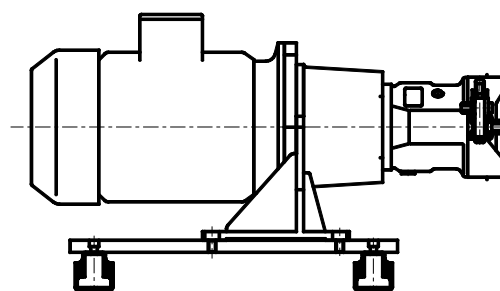


### 4.2 Насосный узел двигателя, модель двигателя IM B5, с амортизационной опорой AB 33-10

#### 4.2.1 Ножка насоса PTFL, Конструктивный размер двигателя: 80 - 132

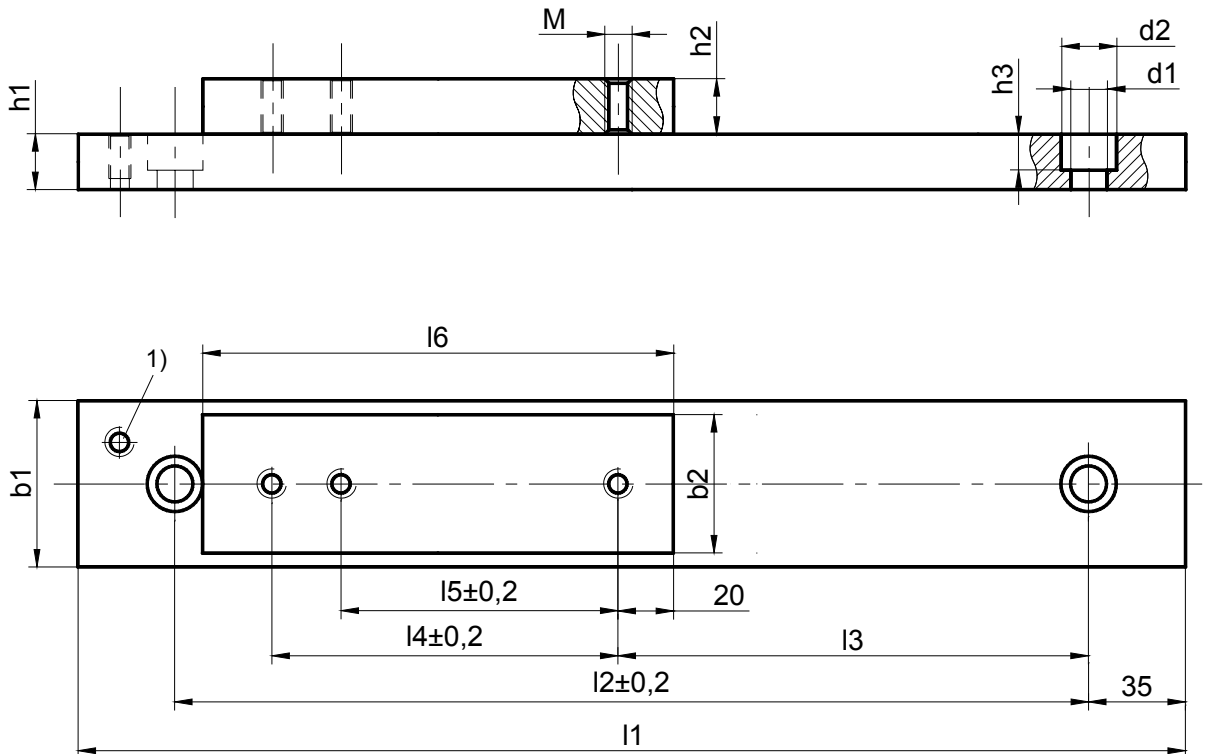


#### 4.2.2 Ножка насоса PTFS, Конструктивный размер двигателя: 160 - 180



## 5 Двигатель IM B3/B5, конструктивный размер: 80 - 100

### 5.1 Размеры



1) Резьба M8x16 для заземлительного болта

Таблица 1

Констр. разм. двигателя	Планка AB 33-19/	Размеры													
		b1	b2	d1	d2	h1	h2	h3	l1	l2	l3	l4	l5	l6	M
80	80 D13	60	50	13	20	20	20	13	400	330	170	125	100	170	8
90S/L	90S/L D13	60	50	13	20	20	20	13	400	330	170	125	100	170	8
100L	100L D13	70	60	13	20	20	20	13	450	380	210	140	--	180	10

### 5.2 Сортамент

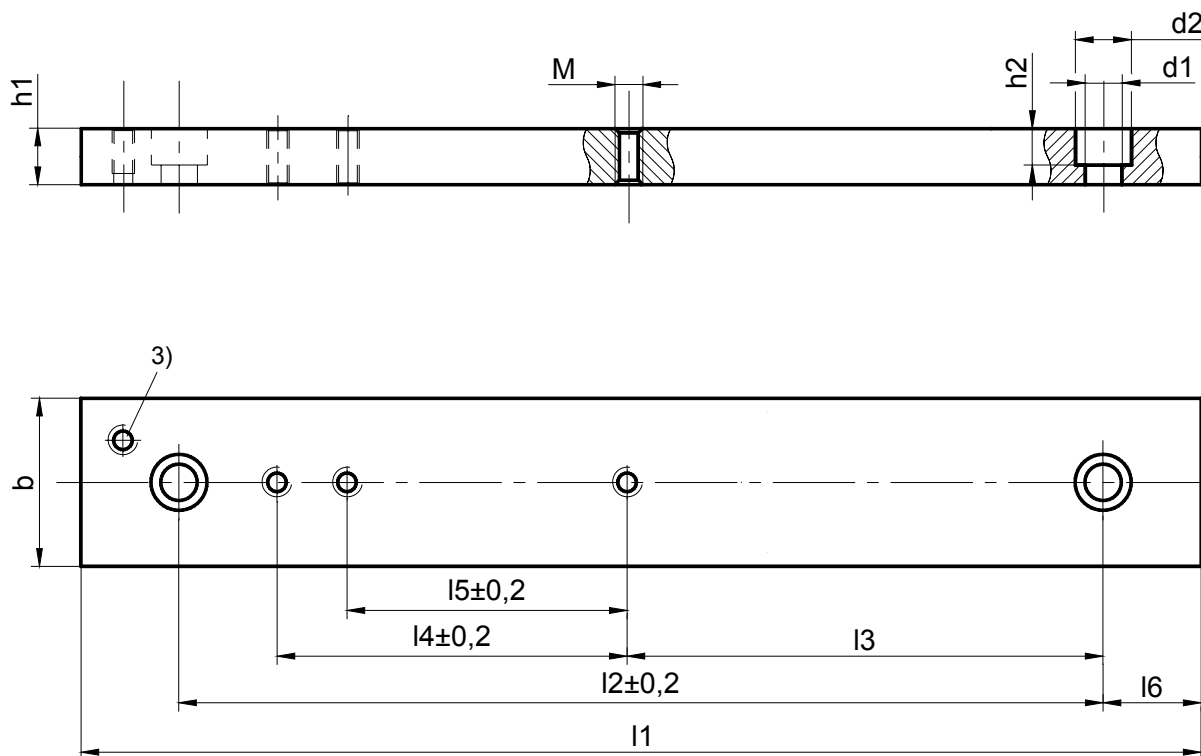
Таблица 2

Констр. разм. двигателя	Амортизационная опора AB ... 2)		Наименование: Leiste ...	№ изделия
	33-10	33-11		
80	/2	--	AB33-19/ 90S-L /D13	R901022233
90S/L		--	AB33-19/ 90S-L /D13	R901022233
100L		--	AB33-19/100L /D13	R901026603

2) Амортизационные опоры подходят для монтажа на планках AB 33-19

## 6 Двигатель IM В3/В5, конструктивный размер: 112 - 160

### 6.1 Размеры



3) Резьба M8x16 для заземлительного болта

Таблица 3

Констр. разм. двигателя	Планка AB 33-19/	Размеры											
		b	d1	d2	h1	h2	l1	l2	l3	l4	l5	l6	M
112M	112M /D13	70	13	20	20	13	450	380	195	140	--	35	10
132S/M	132S-M /D13	70	13	20	25	13	550	480	265	178	140	35	10
160M/L	160M-L /D13	90	13	20	25	13	680	580	290	254	210	50	12
	160M-L /D18	90	18	26	25	18	680	580	290	254	210	50	12

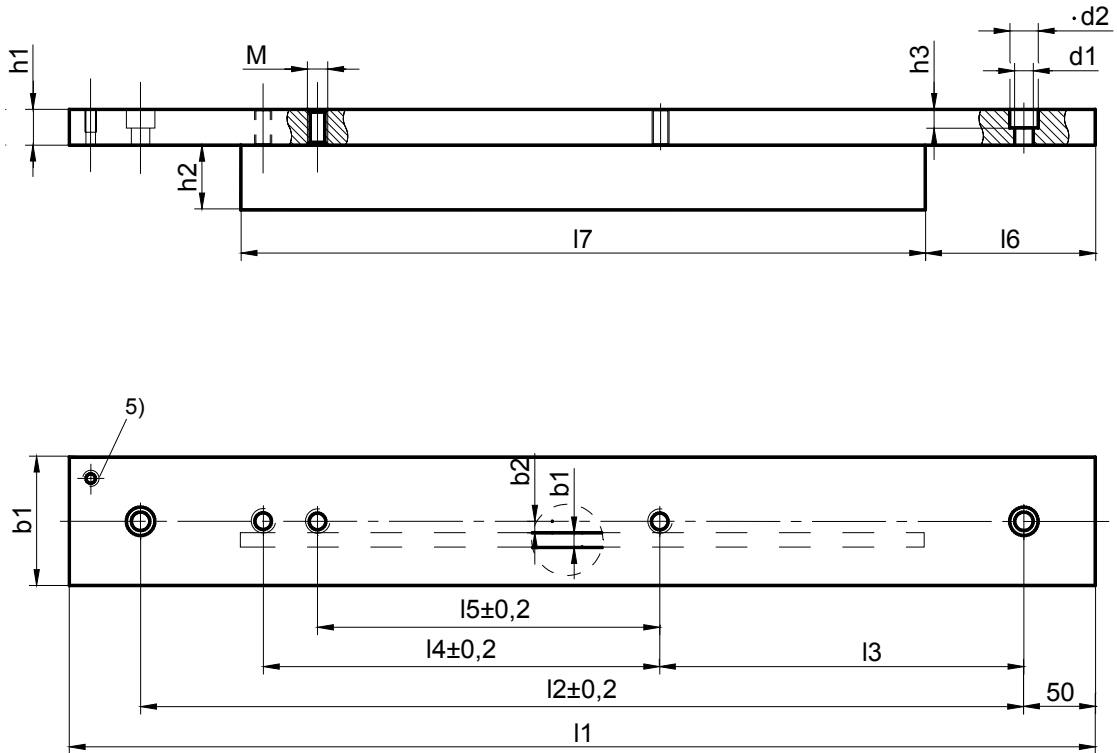
Таблица 4

Констр. разм. двигателя	Амортизационная опора AB ... 4		Наименование: Leiste ...	№ изделия	Вес кг
	33-10	33-11			
112M	/2	--	AB33-19/112M /D13	R900780300	5
132S/M	/2	--	AB33-19/132S-M /D13	R900714802	8
160M/L	/2	--	AB33-19/160M-L /D13	R900054234	12
	/1, /5	D3, D4	AB33-19/160M-L /D18	R900780789	12

4) Амортизационные опоры подходят для монтажа на планках AB 33-19

## 7 Двигатель IM B3/B5, конструктивный размер: 180 - 315

### 7.1 Размеры



5) Резьба M8x16 для заземлительного болта

Таблица 5

Констр. разм. двигателя	Планка АВ 33-19/	Размеры															
		b1	b2	b3	d1	d2	h1	h2	h3	l1	l2	l3	l4	l5	l6	l7	M
180/ML	180M-L /D13	90	8	10	13	20	25	40	13,0	720	620	305	279	241	120	480	12
	180M-L /D18	90	8	10	18	26	25	40	17,5	720	620	305	279	241	120	480	12
200L	200L /D13	100	10	10	13	20	30	70	13,0	800	700	350	305	--	135	530	16
	200L /D18	100	10	10	18	26	30	70	17,5	800	700	350	305	--	135	530	16
225S/M	225S-M /D18	100	10	10	18	26	30	70	17,5	900	800	440	311	286	135	630	16
250M	250M /D18	120	12	10	18	26	40	70	17,5	950	850	441	349	--	135	680	20
280S/M	280S-M /D18	140	12	10	18	26	40	70	17,5	1000	900	430	419	368	150	700	20
315L	315L /D18	140	15	15	18	26	40	100	17,5	1200	1100	535	508	--	160	880	24
315S/M	315S-M /D18	140	15	15	18	26	40	100	17,5	1200	1100	585	457	406	160	880	24

### 7.2 Сортамент

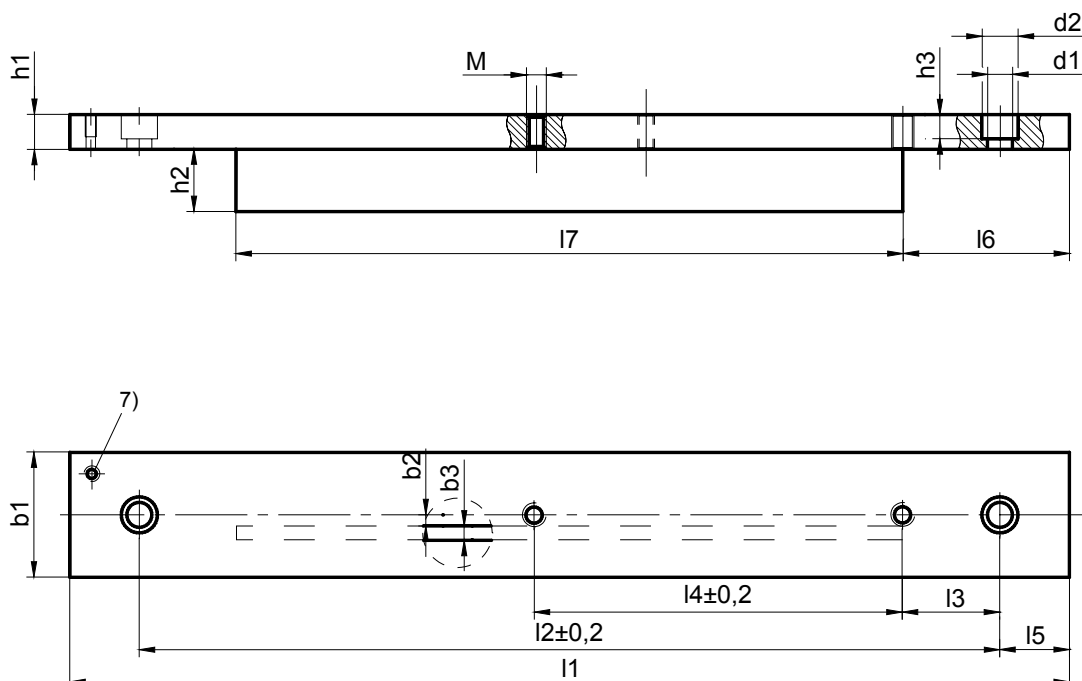
Таблица 6

Констр. разм. двигателя	Амортизационная опора АВ ... 6)		Наименование: Leiste ...	№ изделия	Вес кг
	33-10	33-11			
180/ML	/2	--	AB33-19/180M-L /D13	R900081986	14
	/1, /5	D3, D4	AB33-19/180M-L /D18	R900773054	14
200L	/2	--	AB33-19/200L /D13	R900081989	22
	/1, /5	D3, D4	AB33-19/200L /D18	R900819192	22
225S/M	/1, /5	D3, D4	AB33-19/225S-M /D18	R900819193	25
250M			AB33-19/250M /D18	R900819195	39
280S/M			AB33-19/280S-M /D18	R900819196	48
315L			AB33-19/315L /D18	R900819200	63
315S/M			AB33-19/315S-M /D18	R900819198	63

6) Амортизационные опоры подходят для монтажа на планках АВ 33-19

## 8 Ножка насоса в соответствии с AB 33-33, PTFL 200 - 300, PTFS 350 для двигателя IM B 5, конструктивный размер: 90 -180

### 8.1 Размеры



7) Резьба M8x16 для заземлительного болта

Таблица 7

Констр. разм. двигателя	Планка AB 33-19/	Размеры															
		b1	b2	b3	d1	d2	h1	h2	h3	l1	l2	l3	l4	l5	l6	l7	M
80	PTFL200 /D13	60	--	--	13	20	20	--	13,0	400	330	40	60	35	--	--	10
90	PTFL200 /D13	60	--	--	13	20	20	--	13,0	400	330	40	60	35	--	--	10
100	PTFL250 /D13	70	--	--	13	20	20	--	13,0	450	380	50	60	35	--	--	12
112	PTFL250 /D13	70	--	--	13	20	20	--	13,0	450	380	50	60	35	--	--	12
132	PTFL300 /D13	70	--	--	13	20	25	--	13,0	550	480	55	80	35	--	--	12
160	PTFS350-1 /D13	90	--	--	13	20	25	--	13,0	680	580	70	265	50	--	--	16
	PTFS350-1 /D18	90	--	--	18	26	25	--	17,5	680	580	70	265	50	--	--	16
180	PTFS350-2 /D13	90	8	10	13	20	25	40	13,0	720	620	70	265	50	120	480	16
	PTFS350-2 /D18	90	8	10	18	26	25	40	17,5	720	620	70	265	50	120	480	16

Таблица 8

Констр. разм. двигателя	Амортизационная опора AB ... 8)		Наименование: Leiste ...	№ изделия	Вес кг
	33-10	33-11			
80	/2	--	AB33-19/PTFL200 /D13	R901056367	4
90			AB33-19/PTFL200 /D13	R901056367	4
100			AB33-19/PTFL250 /D13	R901053593	5
112			AB33-19/PTFL250 /D13	R901053593	5
132			AB33-19/PTFL300 /D13	R901056427	8
160	/2	--	AB33-19/PTFS350-1 /D13	R901056743	12
	/3	D3, D4	AB33-19/PTFS350-1 /D18	R901056744	12
180	/2	--	AB33-19/PTFS350-2 /D13	R901054595	14
	/3	D3, D4	AB33-19/PTFS350-2 /D18	R901056745	14

8) Амортизационные опоры подходят для монтажа на планках AB 33-19

## 9 Пример заказа/признак поиска

Планка для амортизационной опоры, конструктивный размер двигателя 132 М, с грунтовым покрытием RAL 5010 Ероху:

**LEISTE AB33-19/132S-M/D13** № изделия **R900714802**

Планка для амортизационной опоры, ножка насоса PTFE 300, с грунтовым покрытием RAL 5010 Ероху:

**LEISTE AB33-19/PTFE300/D13** № изделия **R901056427**

## 10 Другие нормы

[AB 33-10](#) X-образная опора

[AB 33-11](#) Амортизационная опора с подкладкой или плитой

[AB 33-33](#) Принадлежности для опоры насоса

[AB 41-20](#) Принадлежности с эластичными и жесткими опорами для насосов, конструктивный размер двигателя: от 71 до 400

[AB 42-30](#) Электродвигатели, модели IM B3, IM B35, IM V1 и IM B5, с охлаждением поверхности