

Конструктивные нормы  
**Зажимы для труб и монтажные шины**

**AB 33-01**  
2003-09-19

Конструктивные элементы, опоры, фиксаторы, муфты, принадлежности.

Взамен  
AB 33-01 : 2001-07-17



## Содержание

<b>1</b>	<b>Цель</b> .....	<b>2</b>
<b>2</b>	<b>Область применения</b> .....	<b>2</b>
<b>3</b>	<b>Ответственность</b> .....	<b>2</b>
<b>4</b>	<b>Описание</b> .....	<b>2</b>
<b>5</b>	<b>Выбор</b> .....	<b>2</b>
5.1	Исполнение В .....	2
5.2	Исполнение С и D .....	2
5.3	Исполнение Е .....	2
<b>6</b>	<b>Материал</b> .....	<b>2</b>
<b>7</b>	<b>Зажимы исполнения В, легкая серия</b> .....	<b>3</b>
7.1	Размеры и таблица для выбора .....	3
7.2	Пример заказа/расшифровка .....	3
7.3	Принадлежности .....	4
<b>8</b>	<b>Зажимы для труб, исполнение С, тяжелая серия</b> .....	<b>5</b>
8.1	Размеры и таблица для выбора .....	5
8.2	Пример заказа/расшифровка .....	5
8.3	Принадлежности .....	6
<b>9</b>	<b>Зажимы для труб, исполнение D, тяжелая серия</b> .....	<b>7</b>
9.1	Размеры и таблица для выбора .....	7
9.2	Пример заказа/расшифровка .....	7
<b>10</b>	<b>Зажимы для труб, исполнение Е, тяжелая серия</b> .....	<b>8</b>
10.1	Размеры и таблица для выбора .....	8
10.2	Пример заказа/расшифровка .....	8
<b>11</b>	<b>Зажимы для труб специального исполнения</b> .....	<b>8</b>

## Изменения

Полностью переработаны по сравнению с изделием 2001-07-17.

Часть 2: - аннулирована, № изделия приводиться в AB 33-01.

## Предыдущее издание

2001-07-17

### 1 Цель

Зажимы по этим нормам используются для крепления труб, шлангов и элементов кабелей.

### 2 Область применения

Эти нормы действительны на предприятии Bosch Rexroth AG в отделении Industrial Hydraulics для всех областей производства, отдельных предприятий, региональных центров, дочерних предприятий и для всех участников договоров с предприятием Industrial Hydraulics

### 3 Ответственность

За оформление и поддержание отвечает BRI/TDV3, за содержание - BRI-AB/PMT..

### 4 Описание

Зажимы включают две колодки, верхнюю и приварную пластины и болты с шестигранной головкой. Конструкция зажима отличается прочностью и обеспечивает демпфирование ударов.

### 5 Выбор

#### 5.1 Исполнение В

Зажимы исполнения В (легкая серия) применяются в обычных гидросистемах общего применения.

#### 5.2 Исполнение С и D

Исполнения С и D (тяжелая серия) применяются в гидросистемах высокого давления и при нагруженных режимах.

#### 5.3 Исполнение Е

Исполнение Е (с использованием эластомеров CR) применяются для демпфирования вибраций и уменьшения шума.

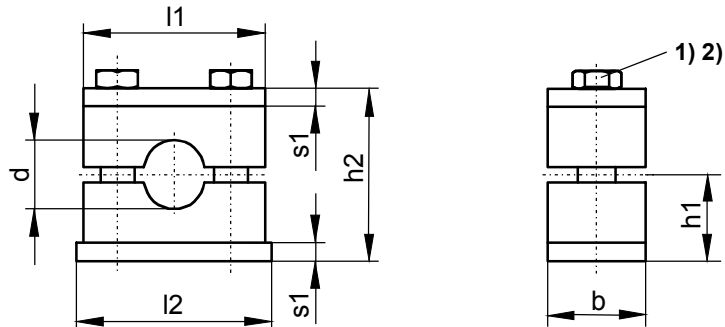
### 6 Материал

Приварная пластина: St 37 K, верхняя пластина St 37 K - A3C

Колодки: PP (Polyporylen), цвет - черный,  
Диапазон температур -30 до +90 °C,  
Совместимы с минеральными маслами по DIN 51524, HFC, HFD-R и HFD-U по VDMA 24317; морской водой HETG, HEES, HEPG по VDMA 24568.

## 7 Зажимы исполнения В, легкая серия

С приварной пластиной



- 1) Болт с шестигранной головкой DINEN 24014-А3С
- 2) Ма = момент затяжки 8 Nm

### 7.1 Размеры и таблица для выбора

Таблица 1

d трубы	Размеры						Наименование: Зажим для труб	№ изделия	Болт DINEN 24014-А3С	Масса kg
	b	h1	h2	l1	l2	s1				
6	30	16	32	34	36	3	АВ33-01/06 В	R900012693	М6х30	0,08
8							АВ33-01/08 В	R900008741		
10							АВ33-01/10 В	R900008742		
12							АВ33-01/12 В	R900008743		
15							АВ33-01/15 В	R900006400		
16	30	19,5	39	40	42	3	АВ33-01/16 В	R900006401	М6х35	0,10
17,2 (G 3/8)							АВ33-01/G 3/8 В	R900008118		
18							АВ33-01/18 В	R900006402		
20							АВ33-01/20 В	R900006403		
21,3 (G 1/2)	30	20,5	41	48	50	3	АВ33-01/G 1/2 В	R900008119	М6х40	0,11
22							АВ33-01/22 В	R900006404		
25							АВ33-01/25 В	R900006405		
26,9 (G 3/4)	30	24	48	57	59	3	АВ33-01/G 3/4 В	R900008120	М6х45	0,13
28							АВ33-01/28 В	R900006406		
30							АВ33-01/30 В	R900006407		
33,7 (G 1)	30	32	64	70	72	3	АВ33-01/G 1 В	R900009173	М6х60	0,18
35							АВ33-01/35 В	R900006408		
38							АВ33-01/38 В	R900006409		
42							АВ33-01/42 В	R900006410		

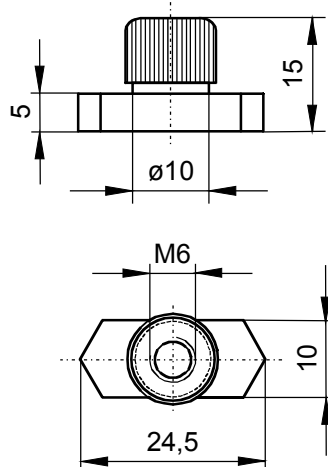
### 7.2 Пример заказа/расшифровка

Зажим для труб исполнение В, легкая серия:

**ЗАЖИМ ДЛЯ ТРУБ АВ33-01/16 В** № изделия **R900006401**

### 7.3 Принадлежности

#### 7.3.1 Гайка



Материал: сталь - А3С

Зажимы для труб исполнения В с использованием двух гаек могут быть закреплены на С-монтажной шине (пластина исключается).

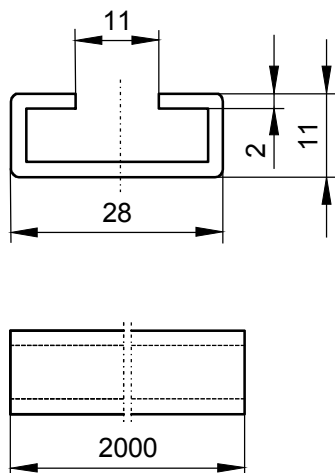
#### Пример заказа/расшифровка

Гайка М6:

**ГАЙКА АВ 33-01/ТМ6-А3С № изделия R900017518**

#### 7.3.2 Монтажная шина

С-монтажная шина используется с зажимом для труб исполнения В, легкой серии



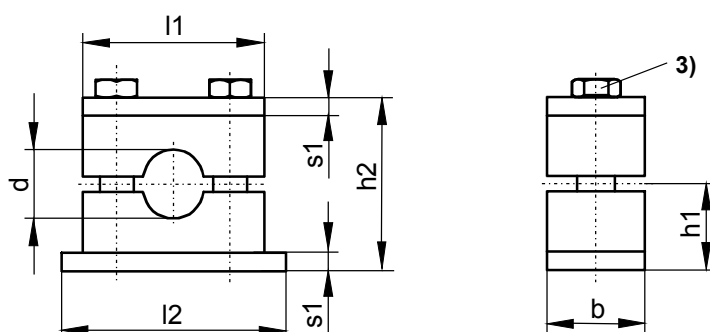
#### Пример заказа/расшифровка

Монтажная шина высотой 11 мм и длиной в поставке 2 м:

**ШИНА МОНТАЖНАЯ- АВ33-01/С28/11-1.4301 № изделия R901014867**

## 8 Зажимы для труб, исполнение С, тяжелая серия

С приварной пластиной



3) Болт DINEN 24014-A3C

### 8.1 Размеры и таблица для выбора

Таблица 2

d трубы	Размеры						Наименование: Зажим для труб	№ изделия	Болт DINEN 24014-A3C	Ma 4)	Масса kg
	b	h1	h2	l1	l2	s1					
10	30	24	48	55	73	8	AB33-01/ 10 C	R900002322	M10x 45	12	0,37
12							AB33-01/ 12 C	R900009249			
16							AB33-01/ 16 C	R900009222			
20	30	32	64	70	85	8	AB33-01/ 20 C	R900009223	M10x 60	12	0,48
25							AB33-01/ 25 C	R900009224			
30	30	38	76	85	100	8	AB33-01/ 30 C	R900009225	M10x 70	15	0,58
38							AB33-01/ 38 C	R900009226			
48,3	45	55	110	115	140	10	AB33-01/ 48 C	R900008122	M12x100	30	1,40
60,3							AB33-01/ 60 C	R900008123			
70,0							AB33-01/ 70 C	---			
76,1	60	70	140	152	180	10	AB33-01/ 76 C	R900024301	M16x130	45	2,60
88,9							AB33-01/ 88 C	R900022349			
101,6	80	100	200	205	225	15	AB33-01/ 101 C	R900030444	M20x190	90	6,50
114,3							AB33-01/114 C	R900022350			
139,7	90	115	230	252	270	15	AB33-01/139 C	R900022351	M24x220	150	9,10
152,0							AB33-01/152 C	R900240619			
168,3							AB33-01/168 C	R900022352			
177,0							AB33-01/177 C	R900174749			
193,7	120	160	320	320	340	25	AB33-01/193 C	R900054432	M30x300	180	23,50
219,1							AB33-01/219 C	R900022353			
273,0	160	235	470	466	520	30	AB33-01/273 C	R900022354	M30x400	200	60,00
323,9							AB33-01/324 C	R900207538			
355,6	180	295	590	630	680	30	AB33-01/355 C	R900207103	M30x560	270	135,00

4) Ma = момент затяжки в Nm

### 8.2 Пример заказа/расшифровка

Зажим для труб, исполнение С, тяжелая серия:

**ЗАЖИМ ДЛЯ ТРУБ АВ33-01/10 С** № изделия **R900002322**

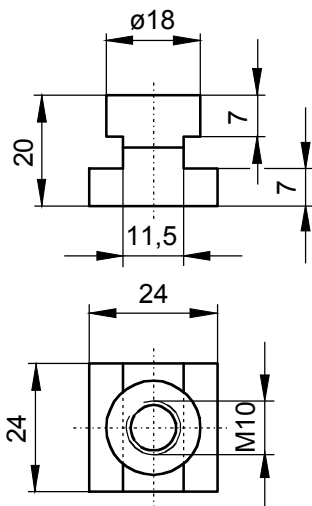
### 8.3 Принадлежности

#### 8.3.1 Гайка и монтажная шина

Зажимы для труб исполнения С с использованием двух гаек могут быть закреплены на С-монтажной шине (пластина исключается).

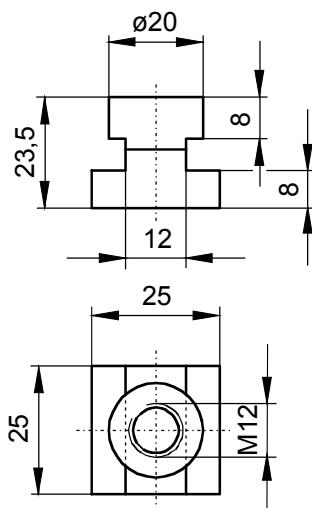
#### 8.3.2 Гайка АВ 33-01/ТМ10-ЗН № изделия R900204052

для установки зажима под  $\varnothing 10 - 38$  мм, материал: сталь - А3С



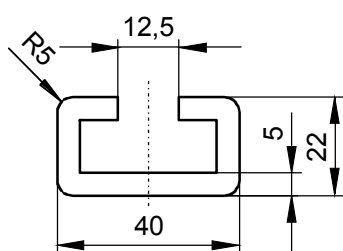
#### 8.3.3 Гайка АВ 33-01/ТМ12-ЗН № изделия R900204054

для установки зажима под  $\varnothing 48,3$  и 60 мм, материал: сталь - А3С



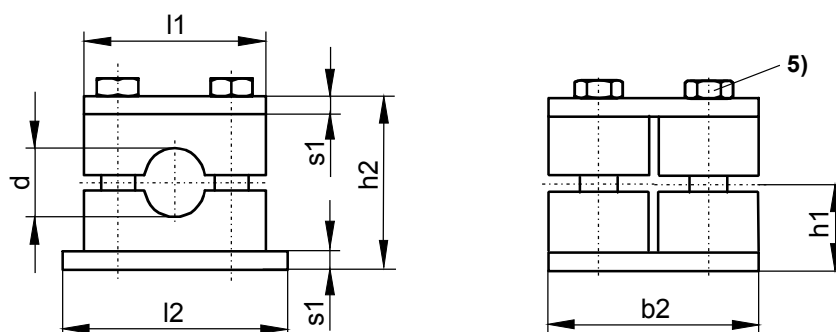
#### 8.3.4 Шина монтажная- АВ 33-01/С40/22x2000-1.4571 № изделия R900230256

Длина = 2000 мм



## 9 Зажимы для труб, исполнение D, тяжелая серия

Со сдвоенными приварной и верхней пластинами



5) Болт DINEN 24014-A3C

### 9.1 Размеры и таблица для выбора

Таблица 3

d трубы	Размеры						Наименование: Зажим для труб	№ изделия	Болт DINEN 24014-A3C	Ma 6)	Масса kg
	b2	h1	h2	l1	l2	s1					
10	60	24	48	55	73	8	AB33-01/ 10 D	---	M10x 45	12	0,75
12							AB33-01/ 12 D	---			
16							AB33-01/ 16 D	R900225791			
20	60	32	64	70	85	8	AB33-01/ 20 D	---	M10x 60	12	1,00
25							AB33-01/ 25 D	R900225790			
30	60	38	76	85	100	8	AB33-01/ 30 D	R900225789	M10x 70	15	1,20
38							AB33-01/ 38 D	R900225788			
48,3	90	55	110	115	140	10	AB33-01/ 48 D	R900029144	M12x100	30	2,80
60,3							AB33-01/ 60 D	R900029133			
70,0							AB33-01/ 70 D	R900242774			
76,1	120	70	140	152	180	10	AB33-01/ 76 D	R900029142	M16x130	45	5,20
88,9							AB33-01/ 88 D	R900224842			
101,6	160	100	200	205	225	15	AB33-01/101 D	R900030688	M20x190	90	13,00
114,3							AB33-01/114 D	R900030782			
139,7	180	115	230	252	270	15	AB33-01/139 D	R900224843	M24x220	150	18,20
152,0							AB33-01/152 D	---			
168,3							AB33-01/168 D	---			
177,0	240	160	320	320	340	25	AB33-01/177 D	---	M30x300	180	47,00
193,7							AB33-01/193 D	---			
219,1							AB33-01/219 D	---			

6) Ma = момент затяжки в Nm

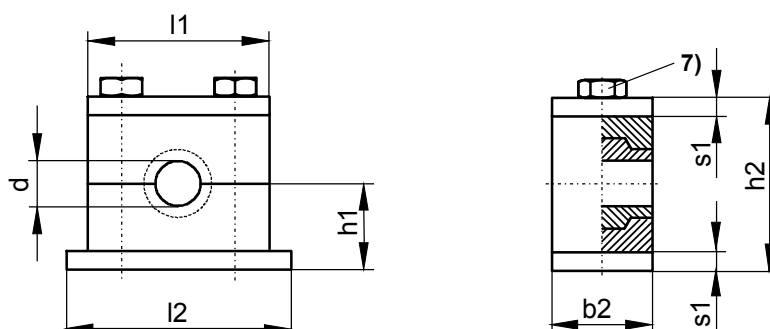
### 9.2 Пример заказа/расшифровка

Зажим для труб, исполнение D, тяжелая серия:

**ЗАЖИМ ДЛЯ ТРУБ AB33-01/ 38 D № изделия R900225788**

## 10 Жажимы для труб, исполнение Е, тяжелая серия

С использованием эластомера (CR) с приварной пластиной



7) Болт DINEN 24014-A3C

### 10.1 Размеры и таблица для выбора

Таблица 4

d трубы	Размеры						Наименование: Зажим для труб	№ изделия	Болт DINEN 24014-A3C	Ma 8)	Масса kg
	b2	h1	h2	l1	l2	s1					
8	30	31	62	70	85	8	АВ33-01/ 08 Е	R900085926	M10x 60	8	0,44
10							АВ33-01/ 10 Е	R900029242			
12							АВ33-01/ 12 Е	R900033300			
16							АВ33-01/ 16 Е	R900033302			
20	30	37	74	85	100	8	АВ33-01/ 20 Е	R900033063	M10x 70	15	0,60
25							АВ33-01/ 25 Е	R900029243			
28							АВ33-01/ 28 Е	R900087973			
30							АВ33-01/ 30 Е	R900033303			
38	45	53,5	107	115	140	10	АВ33-01/ 38 Е	R900032165	M12x100	30	1,45
42							АВ33-01/ 42 Е	R900216914			
48							АВ33-01/ 48 Е	R900211885			
60							АВ33-01/ 60 Е	R900088097			
70	60	68,5	137	152	180	10	АВ33-01/ 70 Е	R900029851	M16x130	45	2,70
76							АВ33-01/ 76 Е	R900088094			
89	80	98,5	197	205	225	15	АВ33-01/ 89 Е	R900211975	M20x190	90	6,70
114	90	113,5	227	252	270	15	АВ33-01/114 Е	R900214188	M24x220	150	10,40
139							АВ33-01/139 Е	R900214451			

8) Ma = момент затяжки in Nm

### 10.2 Пример заказа/расшифровка

Зажим для труб, исполнение Е, тяжелая серия:

**ЗАЖИМ ДЛЯ ТРУБ АВ33-01/38 Е № изделия R900032165**

## 11 Жажимы для труб специального исполнения

Зажимы для труб могут поставляться в различном исполнении, например, как пристыкованные, под две трубы и т.п.

### Специальные материалы для зажимов

РА (Polyamid) - диапазон температур -40 °С до +140 °С,

Алюминий - диапазон температур до +400 °С