



Gehäusetechnik

Stehlagergehäuse SN3000





Stehlagergehäuse der Reihe SN3000

Diese Gehäusetype ist in ihrem Aufbau ähnlich der Reihe SN. Sie wurde speziell für den Einsatz von Pendelrollenlagern der leichten Reihe 230 K entwickelt.

Die Abdichtung erfolgt serienmäßig mit Filzstreifen; die Gehäuse sind ab Werk mit Schmierbohrungen versehen.

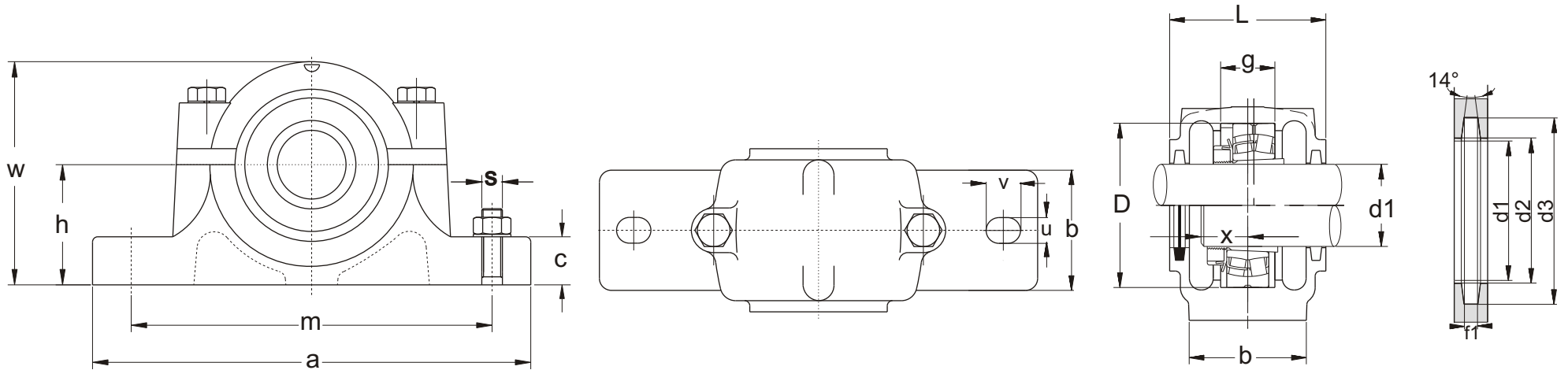
Auf Wunsch können diese Gehäuse auch für zylindrische Lager. Diese Stehlagergehäuse haben das Nachsetzzeichen H. Die Ausgleichshülse sind nicht im Lieferumfang enthalten.

Die SN3000-Serie kann auf Wunsch mit verschiedenen Dichtungsvarianten geliefert werden.

Gehäusetechnik

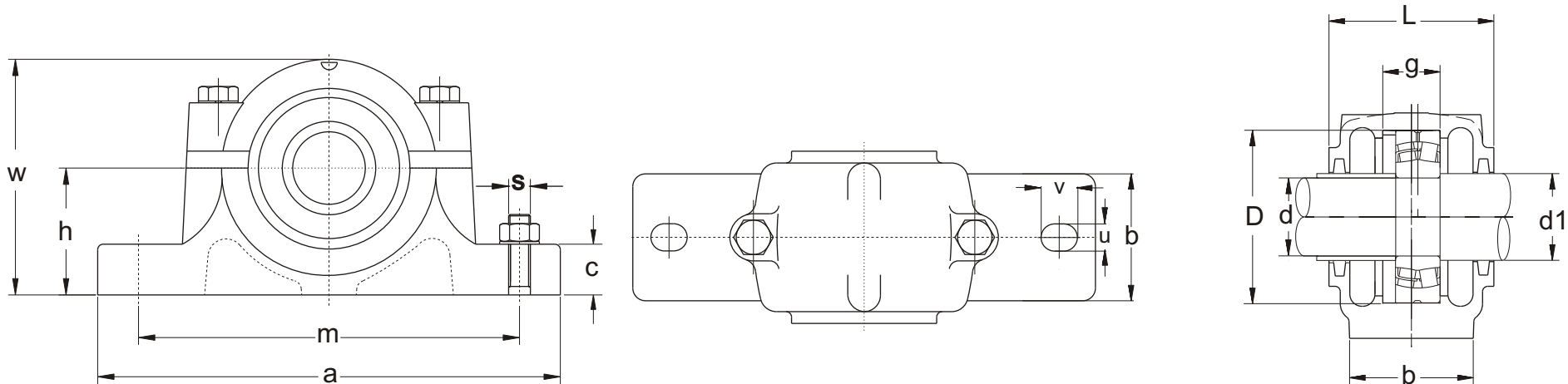
Toleranzen	Gehäusepassungen					
	verschiebbar				in der Regel verschiebbar	
	H8	G7	H7	H6	J7	K7
Bohrungsdurchmesser	H8	G7	H7	H6	J7	K7
50 mm -80 mm	+ 46 - 0	+ 40 + 10	+ 30 - 0	+ 19 - 0	+ 18 - 12	+ 9 - 21
80 mm -120 mm	+ 54 - 0	+ 42 + 12	+ 35 - 0	+ 22 - 0	+ 22 - 13	+ 10 - 25
120 mm - 180 mm	+ 63 - 0	+ 54 + 14	+ 40 - 0	+ 25 - 0	+ 26 - 14	+ 12 - 28
180 mm - 250 mm	+ 72 - 0	+ 61 + 15	+ 46 - 0	+ 29 - 0	+ 30 - 16	+ 13 - 33
250 mm - 315 mm	+ 81 - 0	+ 69 + 17	+ 52 - 0	+ 32 - 0	+ 36 - 16	+ 16 - 36
315 mm - 400 mm	+ 89 - 0	+ 75 + 18	+ 57 - 0	+ 36 - 0	+ 39 - 18	+ 17 - 40
400 mm - 500 mm	+ 97 - 0	+ 83 + 20	+ 63 - 0	+ 40 - 0	+ 43 - 20	+ 18 - 45
500 mm - 630 mm	+ 104 - 0	+ 92 + 23	+ 69 - 0	+ 44 - 0	+ 46 - 23	+ 0 - 70

Welle mm	Umfangsgeschwindigkeit														
	1,5	2	3	4	5	6	7	8	9	10	11	12	13	14	15
	m/s														
150	191	255	382	509	637	764	891	1019	1146	1273	1401	1528	1655	1783	1910
160	179	239	358	477	597	716	836	955	1074	1194	1313	1432	1552	1671	1790
170	169	225	337	449	562	674	786	899	1011	1123	1236	1348	1460	1573	1685
180	159	212	318	424	531	637	743	849	955	1061	1167	1273	1379	1485	1592
200	143	191	286	382	477	573	668	764	859	955	1050	1146	1241	1337	1432
210	136	182	273	364	455	546	637	728	819	909	1000	1091	1182	1273	1364
220	130	174	260	347	434	521	608	694	781	868	955	1042	1129	1215	1302
240	119	159	239	318	398	477	557	637	716	796	875	955	1035	1114	1194
250	115	153	229	306	382	458	535	611	688	764	840	917	993	1070	1146
260	110	147	220	294	367	441	514	588	661	735	808	881	955	1028	1102
280	102	136	205	273	341	409	477	546	614	682	750	819	887	955	1023
300	95	127	191	255	318	382	446	509	573	637	700	764	828	891	955
310	92	123	185	246	308	370	431	493	554	616	678	739	801	863	924
320	90	119	179	239	298	358	418	477	537	597	657	716	776	836	895
340	84	112	169	225	281	337	393	449	506	562	618	674	730	786	843
360	80	106	159	212	265	318	371	424	477	531	584	637	690	743	796
380	75	101	151	201	251	302	352	402	452	503	553	603	653	704	754
400	72	95	143	191	239	286	334	382	430	477	525	573	621	668	716



Gehäuse Nr.:	Welle		Abmessungen								Schraube	Gew.			Lager	Hülse	Festring		
	d1	D	a	b	c	g	h	L	w	m	S	d2	d3	f1	kg	No.	No.	No.	Qty.
SN3024	110	180	380	110	40	56	112	160	218	320	M24	113	135	8	17	23024K	H3024	SR180x10	1
SN3026	115	200	410	120	45	62	125	175	240	350	M24	118	140	8	20	23026K	H3026	SR200x10	1
SN3028	125	210	410	120	45	63	140	185	270	350	M24	128	154	9	25	23028K	H3028	SR210x10	1
SN3030	135	225	445	130	50	66	150	175	283	380	M24	138	164	9	30	23030K	H3030	SR225x10	1
SN3032	140	240	460	130	40	70	150	190	300	390	M24	143	173	10	37	23032K	H3032	SR240x10	1
SN3034	150	260	540	160	50	77	160	205	325	450	M30	153	183	10	47	23034K	H3034	SR260x10	1
SN3036	160	280	550	160	50	84	170	215	345	470	M30	163	193	10	55	23036K	H3036	SR280x10	1
SN3038	170	290	550	160	60	85	170	235	345	470	M30	173	203	10	53	23038K	H3038	SR290x10	1
SN3040	180	310	610	160	60	92	180	235	366	515	M30	183	213	10	79	23040K	H3040	SR310x10	1
SN3044	200	340	690	170	70	100	200	255	401	580	M36	203	240	11	95	23044K	H3044	SR340x10	1
SN3048	220	360	720	190	75	102	210	265	422	610	M36	223	260	11	99	23048K	H3048	SR360x10	1
SN3052	240	400	820	200	80	114	240	285	472	680	M45	243	286	12	138	23052K	H3052	SR400x10	1
SN3056	260	420	860	210	80	116	250	295	495	720	M45	263	306	12	150	23056K	H3056	SR420x10	1

*Standard SN3000-Serie ist mit Filzdichtung! Wenn eine TS-Dichtung gewünscht ist bitte auf der Bestellung vermerken.



Gehäuse Nr.:	Welle		Abmessungen									Schraube	Gew. kg	Lager No.	Festring	
	d	d1	D	a	b	c	g	h	L	w	m	S			No.	No.
SN3024-H	120	135	180	380	110	40	56	112	160	218	320	M24	17	23024	SR180x10	1
SN3026-H	130	145	200	410	120	45	62	125	175	240	350	M24	20	23026	SR200x10	1
SN3028-H	140	155	210	410	120	45	63	140	185	270	350	M24	25	23028	SR210x10	1
SN3030-H	150	165	225	445	130	50	66	150	175	283	380	M24	30	23030	SR225x10	1
SN3032-H	160	175	240	460	130	40	70	150	190	300	390	M24	37	23032	SR240x10	1
SN3034-H	170	185	260	540	160	50	77	160	205	325	450	M30	47	23034	SR260x10	1
SN3036-H	180	195	280	550	160	50	84	170	215	345	470	M30	55	23036	SR280x10	1
SN3038-H	190	205	290	550	160	60	85	170	235	345	470	M30	53	23038	SR290x10	1
SN3040-H	200	215	310	610	160	60	92	180	235	366	515	M30	79	23040	SR310x10	1
SN3044-H	220	235	340	690	170	70	100	200	255	401	580	M36	95	23044	SR340x10	1
SN3048-H	240	255	360	720	190	75	102	210	265	422	610	M36	99	23048	SR360x10	1
SN3052-H	260	275	400	820	200	80	114	240	285	472	680	M45	138	23052	SR400x10	1
SN3056-H	280	295	420	860	210	80	116	250	295	495	720	M45	150	23056	SR420x10	1

*Standard SN3000-Serie ist mit Filzdichtung! Wenn eine TS-Dichtung gewünscht ist bitte auf der Bestellung vermerken.

Äußern Sie Ihre Wünsche - wir erfüllen sie Ihnen!
Gerne unterbreiten wir Ihnen ein individuelles Angebot.

Für weitere Informationen stehen wir Ihnen zur Verfügung:

SNH-Europe GmbH
Büro-Lieferanschrift
Heinrich Hertz Str. 4
22941 Bargteheide
Tel.: +49 (0) 40 53054657
Fax.: +49 (0) 40 53045658



Kontakt

Ansprechpartner Gehäusetechnik:

Reiner Schottes
Thorsten Hämmerer
Solveig Heyder
Rafael Bullmann

E-Mail:	info@SNH-Europe.com
Gehäusetechnik	www.glh-europe.de
Wälzlagertechnik	www.SNH-Europe.com