

RRS 26 391/02.03

Заменяет: 09.96

**Клапан подключения с
предупреждением
Тип DZ**

Номинальный размер 10, 25, 32

Серия 5X

Максимальное рабочее давление 315 бар

Максимальный расход 600 л/мин



K 4663-14

Тип DZ 20 -2-5X/315XYM

Содержание

Раздел	Страница
Особенности	1
Данные для заказа, предпочтительные типы	2
Условные обозначения	2
Функционирование, конструкция	3
Технические данные	4
Характеристики	4 и 5
Размеры агрегата	6 и 7

Особенности

- может использоваться в качестве подпорного, переключающего клапана и клапана последовательного включения
- монтируется на плите:
расположение отверстий по DIN 24 340 Form D, ISO 5781 и CE-TOP-RP 121 H, монтажные плиты - по таблице каталога RD 45 062 (заказываются отдельно)
- для установки в блочных конструкциях
- четыре элемента регулировки:
 - поворотная кнопка
 - втулка с шестигранником и защитным колпачком
 - запираемая поворотная кнопка со шкалой
 - поворотная кнопка со шкалой
- 4 уровня давления
- опциональный обратный клапан
- данные об исполнении, стойком к морской воде, см. каталог RD 26 391-M



© 2003

by Bosch Rexroth AG, Industrial Hydraulics, D-97813 Lohr am Main

Все права сохраняются. Части данного текста запрещается воспроизводить в какой-либо форме, а также сохранять, обрабатывать, размножать или распространять с использованием электронных систем без предварительного письменного разрешения со стороны Bosch Rexroth AG, Industrial Hydraulics. Нарушение требования влечет за собой обязанность возмещения ущерба.

Данные для заказа

DZ		-	-5X/				*
----	--	---	------	--	--	--	---

Клапан с предупредлением = без обозн.

Клапан управления
без узла основного плунжера
(номинальный размер не указывать) = C

Клапан управления
с узлом основного плунжера
(указывается размер клапана 30) = C

Номинальный размер 10 = 10

Номинальный размер 25 = 20

Номинальный размер 32 = 30

Элемент регулировки

Поворотная кнопка = 1

Втулка с шестигранником и защитным колпачком = 2

Запираемая поворотная кнопка со шкалой = 3¹⁾

Поворотная кнопка со шкалой = 7

Серии 50 - 59 = 5X
(50 - 59: одинаковые размеры установки и подключения)

¹⁾ H-образный ключ с номером R900008158
входит в комплект поставки

²⁾ не относится к исполнениям DZC и DZC 30

другие данные – в тексте

без обозн. = Уплотнения NBR

V = Уплотнения FKM
(другие уплотнения – по заказу)

⚠ Внимание!

Обратить внимание на соответствие уплотнений
используемой рабочей жидкости!

без обозн. ²⁾ = с обратным клапаном

M = без обратного клапана

Подводы давления управления

без обозн. = Данные для заказа

X = согласно условным
Y = обозначениям

XY = приведенным ниже

50 = Установочное давление до 50 бар

100 = Установочное давление до 100 бар

200 = Установочное давление до 200 бар

315 = Установочное давление до 315 бар

Номер

Номер материала	Тип
R900502839	DZ 10 -2-5X/100Y
R900596661	DZ 10 -2-5X/200Y
R900504251	DZ 10 -2-5X/315Y
R900507430	DZ 20 -2-5X/100Y
R900596863	DZ 20 -2-5X/200Y
R900597138	DZ 20 -2-5X/315Y

Номер материала	Тип
R900502158	DZ 30 -2-5X/100Y
R900599230	DZ 30 -2-5X/200Y
R900503456	DZ 30 -2-5X/315Y

Прочие предпочтительные типы и стандартные агрегаты содержатся в EPS (стандартный прайс-лист).

Условные обозначения

<p>DZ...-5X/...M.. DZC...-5X/...M..</p>	<p>DZ...-5X/...XM..</p>	<p>DZ...-5X/...YM..</p>	<p>DZ...-5X/...XYM.. DZC...-5X/...XYM..</p>
<p>DZ...-5X/....</p>	<p>DZ...-5X/...X..</p>	<p>DZ...-5X/...Y..</p>	<p>DZ...-5X/...XY..</p>

Функционирование, конструкция

Регулирующие клапаны типа DZ являются клапанами подключения давления с предупредлением (непрямого действия). Они предназначены для подключения второй системы в зависимости от давления.

Клапаны подключения давления состоят в основном из основного клапана (1) с узлом основного плунжера (7), клапана управления (2) с элементом настройки давления и опционального обратного клапана (3).

В соответствии с конфигурацией подключения линий управления и, тем самым, функционированием различают:

Подпорный клапан типа DZ...-5X/....

(гидролинии управления 4.1, 12 и 13 открыты;
гидролинии управления 4.2, 14 и 15 закрыты)

Давление, возникающее в канале А, через гидролинию управления (4.1), действует на управляющий золотник (5) в клапане управления (2). Одновременно с этим, через дроссель (6) давление действует на нагруженную пружиной сторону основного плунжера (7). Если давление превышает значение, заданное для пружины (8), управляющий золотник (5) перемещается и сжимает пружину (8). Соответствующий внутренний сигнал поступает по гидролинии управления (4.1) из канала А. Рабочая жидкость на нагруженной пружиной стороне основного плунжера (7) теперь протекает через дроссель (9), управляющую кромку (10) и гидролинии управления (11) и (12) в канал В. На основном плунжере (7) возникает перепад давления, канал А соединен с каналом В при поддержании давления, заданного для пружины (8). Утечка, возникающая на управляющем золотнике (5), выводится внутренним путем через гидролинию управления (13) в канал В. Для обеспечения свободного обратного потока из канала В в канал А может быть установлен опциональный обратный клапан (3).

Подпорный клапан типа DZ...-5X/...X..

(гидролинии управления 4.2, 12 и 13 открыты;
гидролинии управления 4.1, 14 и 15 закрыты)

Принцип действия данного клапана в основном соответствует принципу действия клапана типа DZ...-5X/....

Разница состоит в том, что у клапана подключения давления типа DZ...-5X/...X.. управляющее давление поступает по гидролинии (4.2).

Клапан последовательного переключения типа DZ...-5X/...Y..

(гидролинии управления 4.1, 12 и 14 или 15 открыты;
гидролинии управления 4.2 и 13 закрыты)

Принцип действия данного клапана в основном соответствует принципу действия клапана типа DZ...-5X/....

Однако в исполнении DZ...-5X/...Y.. утечка, возникающая на управляющем золотнике (5), должна через линию (14) или (15) отводиться безнапорно к резервуару. Давление управления подается по линии (12) в канал В.

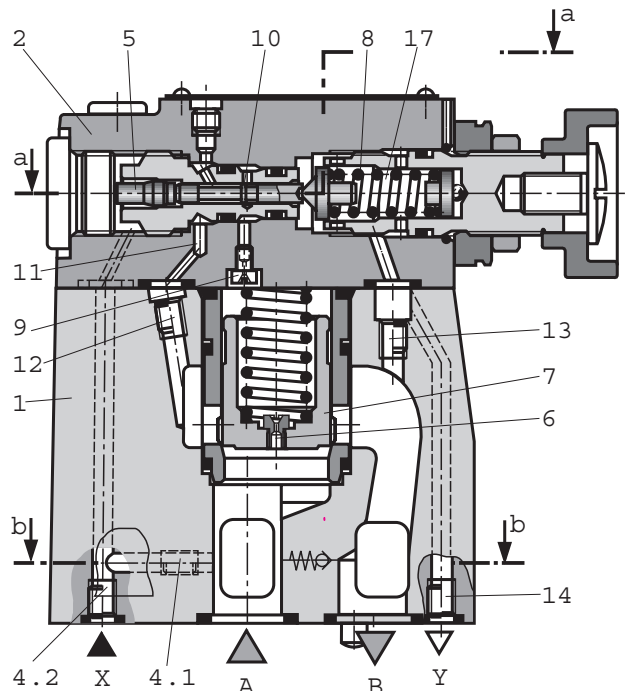
Перепускной клапан типа DZ...-5X/...XY..

(гидролинии управления 4.2, 14 или 15 открыты;
гидролинии управления 4.1, 12 и 13 закрыты)

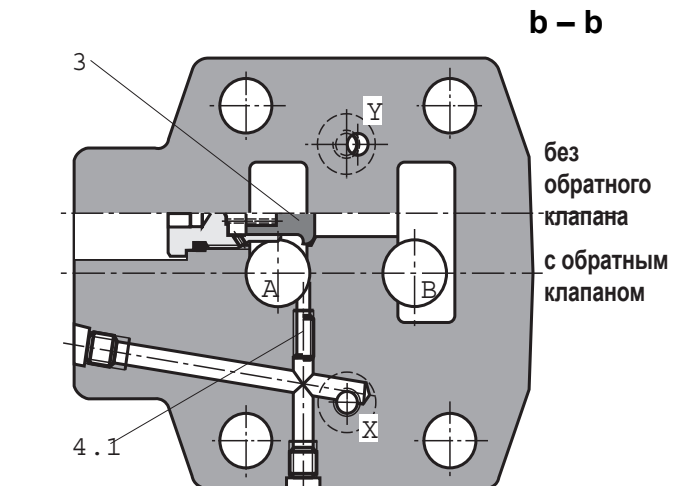
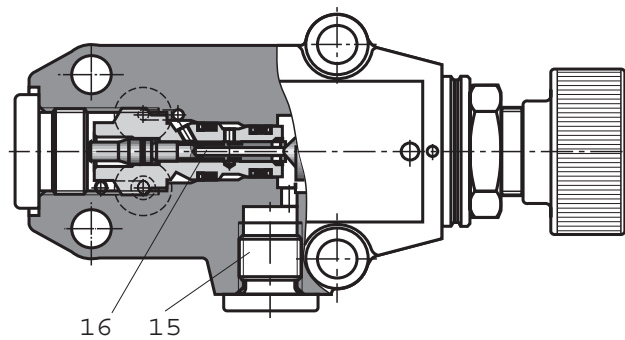
Давление, возникающее в канале X, через гидролинию управления (4.2) действует на управляющий золотник (5) в клапане управления (2). Одновременно с этим, через дроссель (6) давление в канале А действует на нагруженную пружиной сторону основного плунжера (7). Если давление в канале X превышает значение, заданное для пружины (8), управляющий золотник (5) перемещается и сжимает пружину (8). Если управляющий золотник (5) сжимает пружину (8), так что рабочая жидкость может течь с нагруженной пружиной

стороны основного плунжера (7) через дроссель (9) и отверстие (16) в полость установки пружины (17) управляющего клапана (2), давление на нагруженной пружиной стороне основного плунжера (7) снимается. Благодаря этому рабочая жидкость может течь из канала А в канал В практически без потери давления. Давление управления, находящееся в полости установки пружины (17) должно без напора отводиться через линии (14) или (15) в резервуар. Для обеспечения свободного обратного потока из канала В в канал А может быть установлен опциональный обратный клапан (3).

Исполнение "...", "X" и "Y"



Исполнение "XY"



Технические данные (для эксплуатации агрегата вне указанных значений требуется согласование!)

Общие

Монтажное положение	любое			
Диапазон температур окружающей среды	°C	от - 30 до + 80 (уплотнения NBR)		
		от - 20 до + 80 (уплотнения FKM)		
Масса	Номинальный размер	10	25	32
	DZ... кг	3,4	5,3	8,0
	DZC... кг	1,2		
	DZC 30... кг	1,5		

Гидравлические

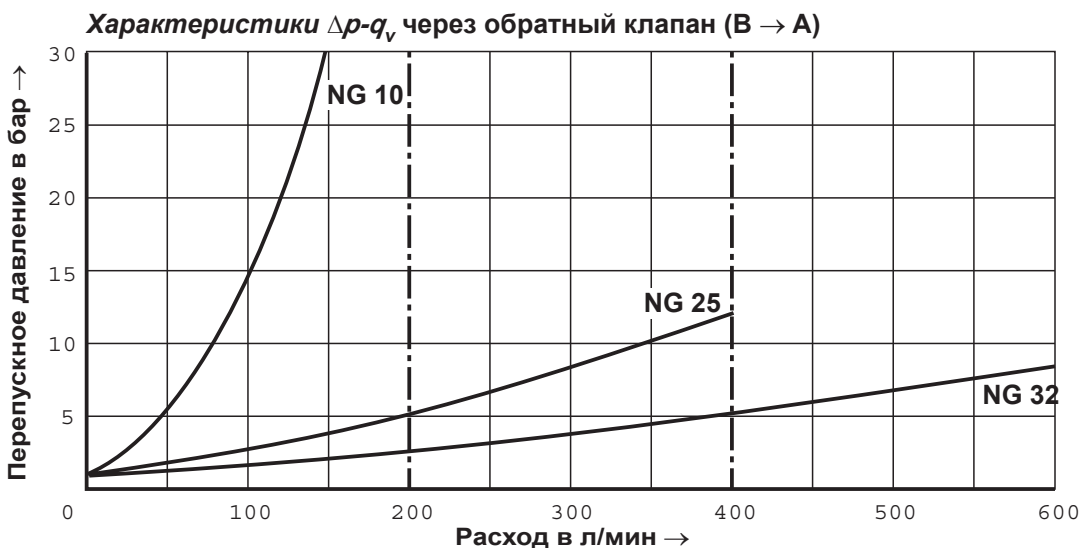
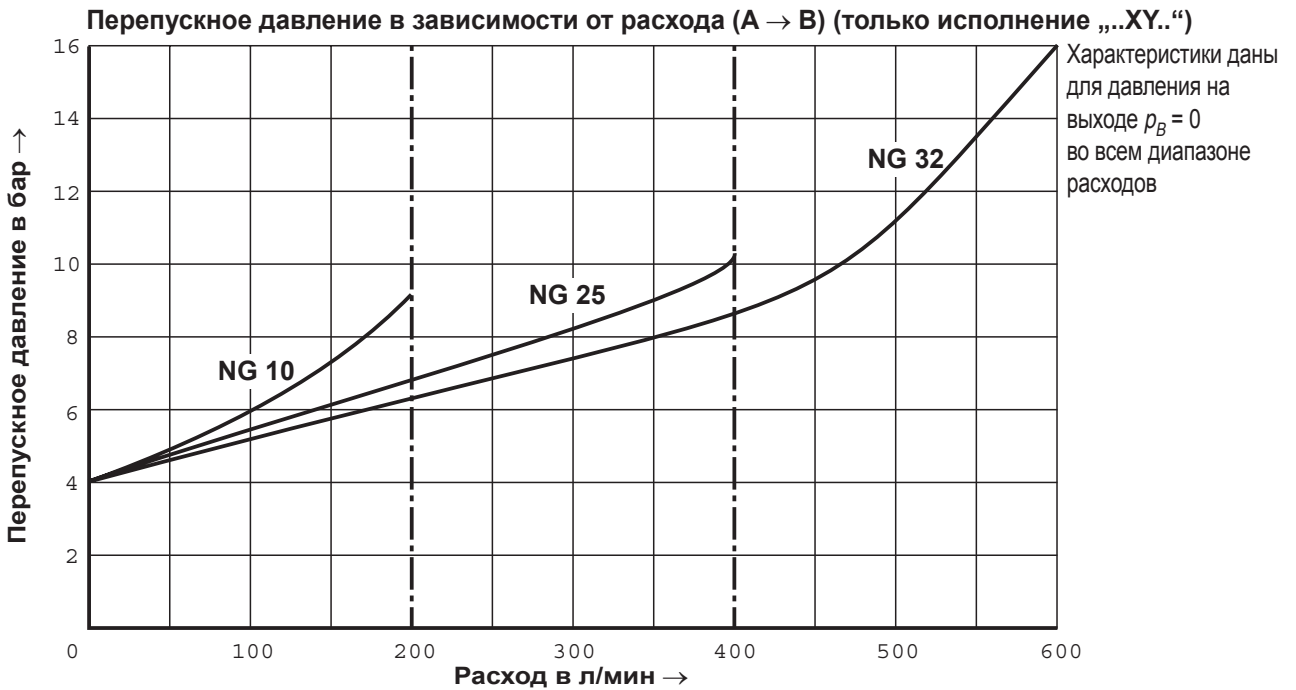
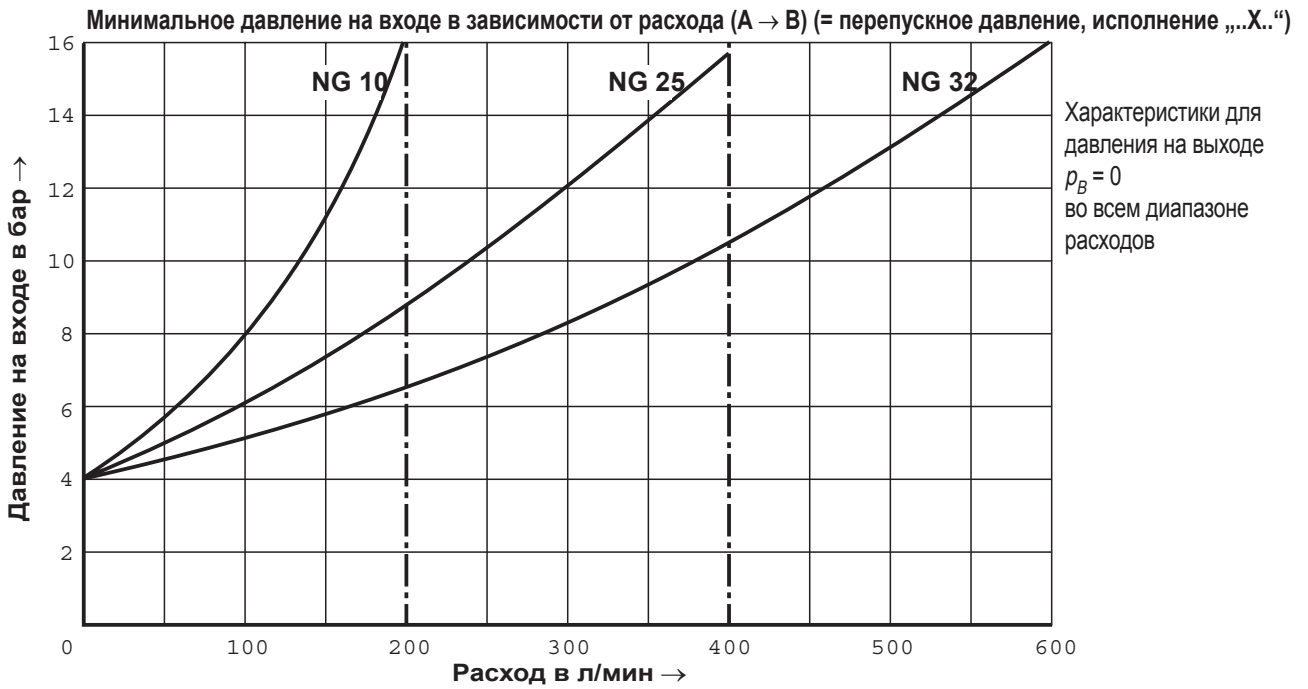
Максимальное рабочее давление	присоединений A, B, X	бар	315
Максимальное противодавление	присоединения Y	бар	315
Давление настройки	минимальное	бар	в зависимости от расхода (см. характеристики на стр. 5)
	максимальное	бар	50; 100; 200; 315
Максимальный расход	номинальный размер		10 25 32
	л/мин		200 400 600
Рабочая жидкость	Минеральное масло (HL, HLP) по DIN 51 524 ¹⁾ ; Биологически быстроразлагаемые рабочие жидкости согласно VDMA 24 568 (см. также RRS 90 221); HETG (рапсовое масло) ¹⁾ ; HEPG (полигликоли) ²⁾ ; HEES (синтетический эфир) ²⁾ ; другие рабочие жидкости – по заказу		
Диапазон температур рабочей жидкости	°C	от - 30 до + 80 (уплотнения NBR)	
		от - 20 до + 80 (уплотнения FKM)	
Диапазон вязкости	мм ² /с	от 10 до 800	
Класс чистоты согласно коду ISO	максимально допустимая степень загрязненности рабочей жидкости согласно ISO 4406 (C) класс 20/18/15 ³⁾		

- 1) пригодно для уплотнений NBR и FKM 3) Классы чистоты, указанные для компонентов, должны соблюдаться в гидравлических системах. эффективная фильтрация позволяет избежать неполадок и одновременно повысить срок службы компонентов. Ассортимент фильтров представлен в каталогах RD 50 070, RD 50 076 и RD 50 081
- 2) пригодно только для уплотнений FKM

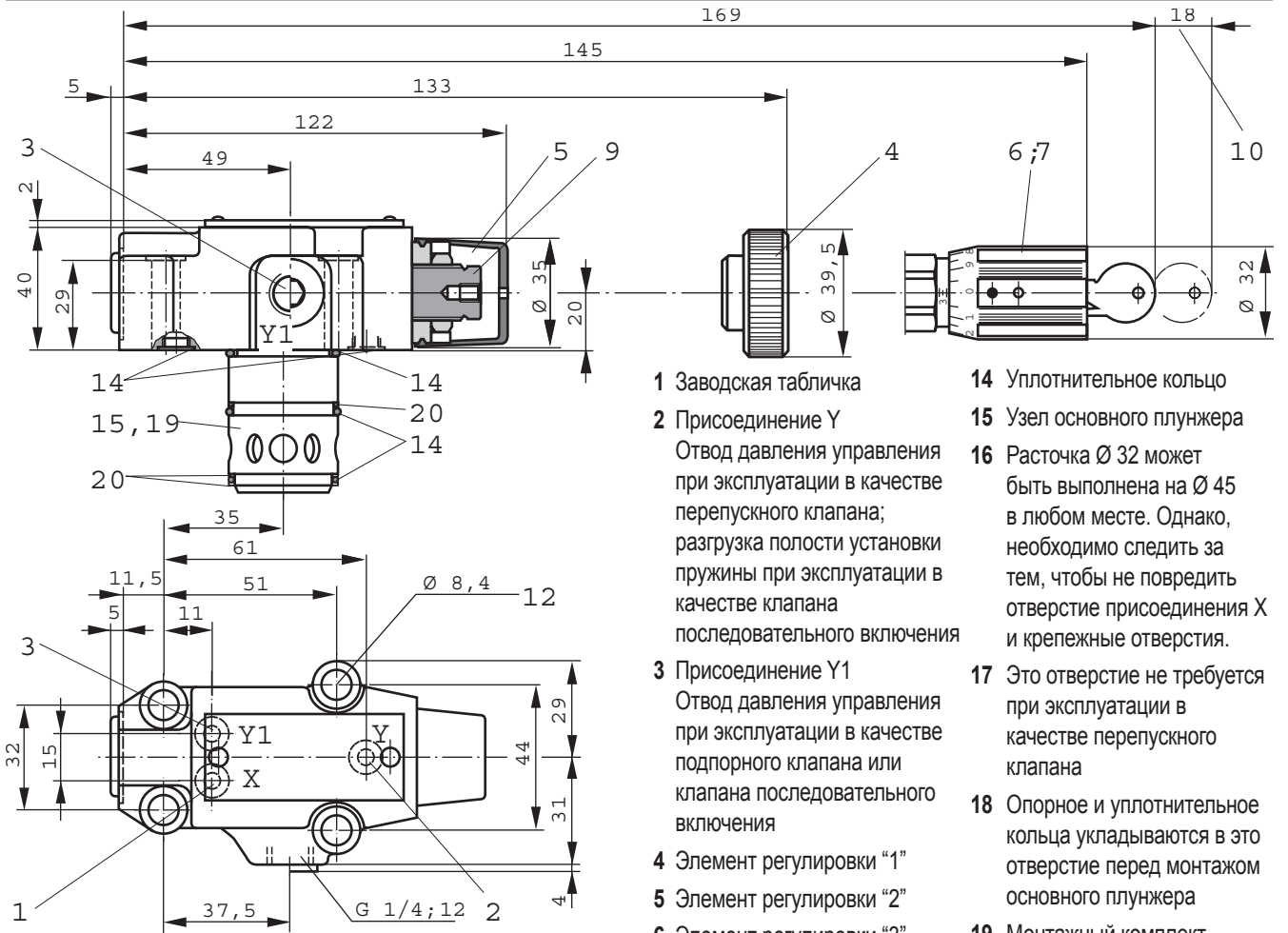
Характеристики (измерения выполнялись с HLP46, $\vartheta_{\text{öl}}$ = 40 °C ± 5 °C)



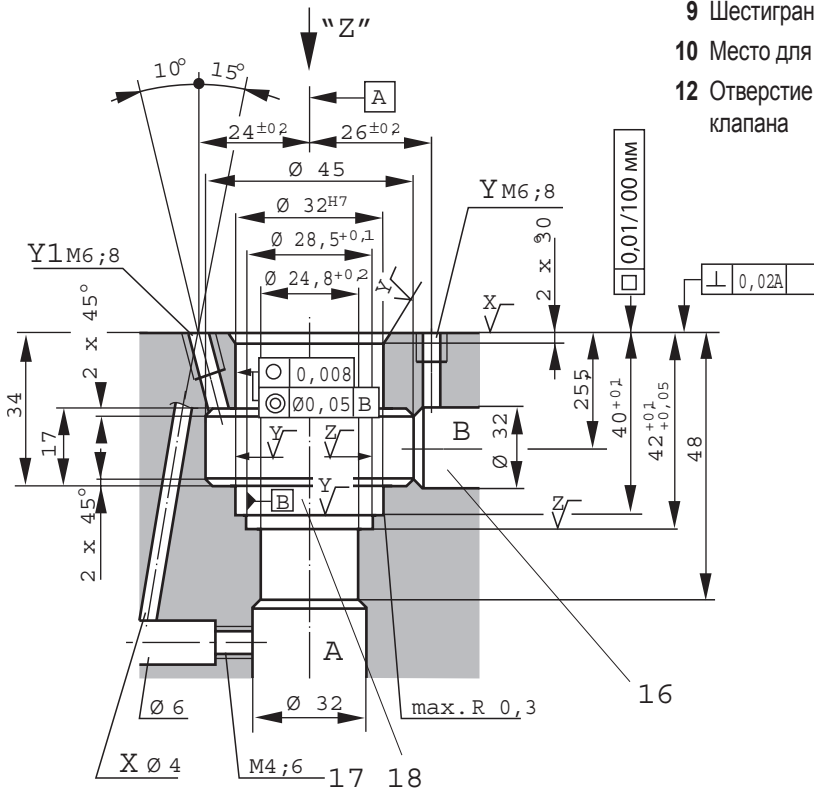
Характеристики (измерения выполнялись с HLP46, $\vartheta_{\text{öl}} = 40 \text{ °C} \pm 5 \text{ °C}$)



Размеры агрегата: Клапан управления с (DZC 30) или без (DZC) узла основного плунжера (размеры указаны в мм)

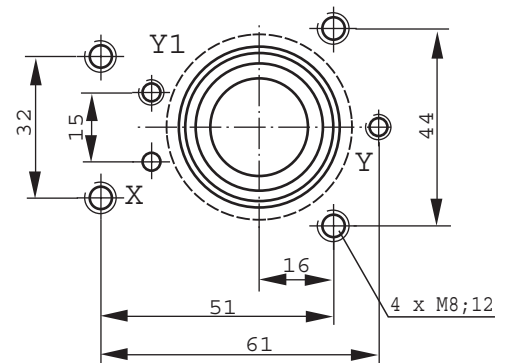


- 1 Заводская табличка
- 2 Присоединение Y
Отвод давления управления при эксплуатации в качестве перепускного клапана; разгрузка полости установки пружины при эксплуатации в качестве клапана последовательного включения
- 3 Присоединение Y1
Отвод давления управления при эксплуатации в качестве подпорного клапана или клапана последовательного включения
- 4 Элемент регулировки "1"
- 5 Элемент регулировки "2"
- 6 Элемент регулировки "3"
- 7 Элемент регулировки "7"
- 9 Шестигранник SW 10
- 10 Место для изъятия ключа
- 12 Отверстие для крепления клапана
- 14 Уплотнительное кольцо
- 15 Узел основного плунжера
- 16 Расточка $\varnothing 32$ может быть выполнена на $\varnothing 45$ в любом месте. Однако, необходимо следить за тем, чтобы не повредить отверстие присоединения X и крепежные отверстия.
- 17 Это отверстие не требуется при эксплуатации в качестве перепускного клапана
- 18 Опорное и уплотнительное кольца укладываются в это отверстие перед монтажом основного плунжера
- 19 Монтажный комплект включает в себя узел основной плунжера с дросселем
- 20 Опорное кольцо



Болты крепления клапана	M_A
M8 x 40 DIN 912-10.9 - 4 шт. (заказываются отдельно)	37 Нм

Вид "Z"



$$X/\sqrt{R_{\max}} = 4$$

$$Y/\sqrt{R_{\max}} = 8$$

$$Z/\sqrt{R_z} = 16$$

Bosch Rexroth AG
Industrial Hydraulics
D-97813 Lohr am Main
Zum Eisengießer 1 • D-97816 Lohr am Main
Телефон 0 93 52 / 18-0
Факс 0 93 52 / 18-23 58 • Телекс 6 89 418-0
eMail documentation@boschrexroth.de
Internet www.boschrexroth.de

Приведенные данные служат только для описания продукта. На основании наших данных не могут быть сделаны выводы об определенных свойствах или пригодности для определенной цели использования. Данные не освобождают пользователя от собственной оценки и проверок. Следует учесть, что наши продукты подвержены естественному процессу износа и старения.