

**MANNESMANN
REXROTH****4/3, 4/2 и 3/2 распределители типа WE 6../A, серия
5X, с работающими в масле магнитами
постоянного тока****RRS
23 177/11.95**

Ном. размер 6

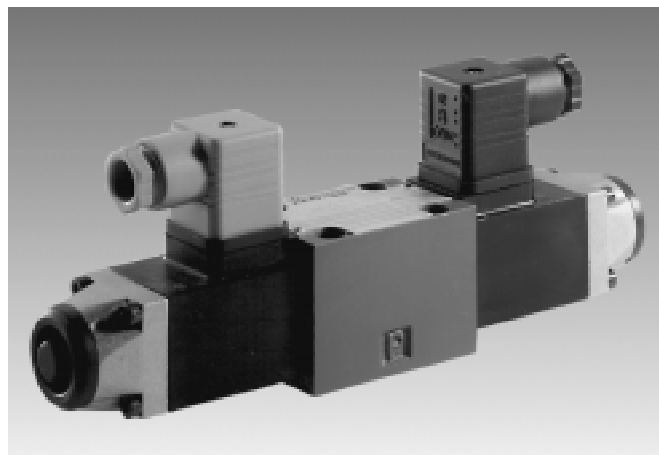
до 315 бар

до 60 л/мин.

Replaces: 01.94

Особенности:

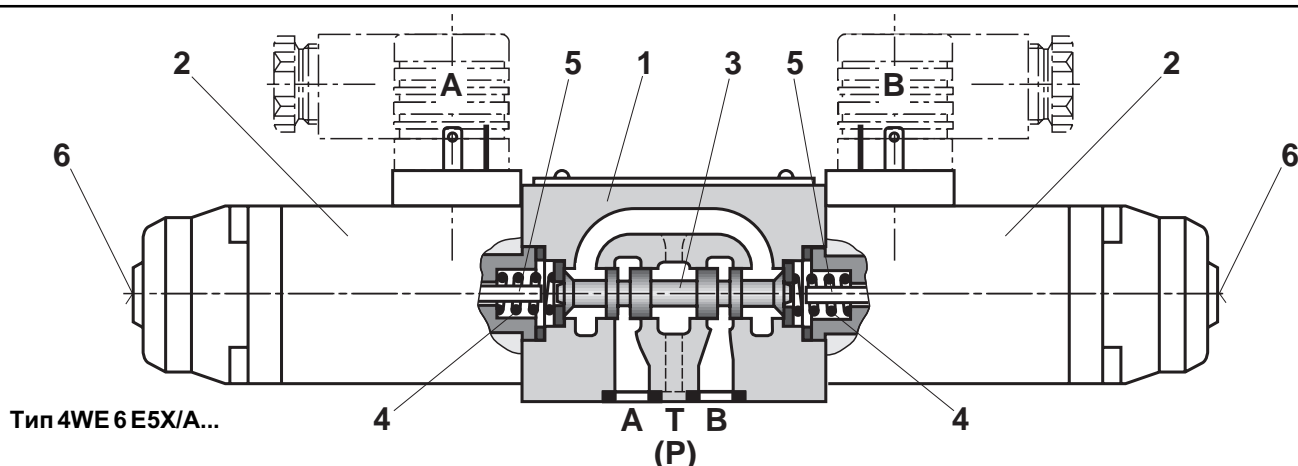
- золотниковый распределитель прямого управления с электромагнитами постоянного тока
- размеры для подключения — по DIN 24 340 form A ISO 4401 и SETOP-RP 121 H, монтажные платы — см. каталог RE 45 052
- работающие в масле магниты постоянного тока
- другие магниты постоянного или переменного тока — см. RRU 23 178
- электрическое подключение — отдельное
- аварийное переключение — по требованию



H/A4669/95

Тип 4WE 6 ...5X/AG24NK4

с присоединительными штекерами

Конструкция, функционирование

Тип 4WE 6 E5X/A...

Переключаемые электромагнитами золотниковые распределители типа WE управляют пуском, остановкой и направлением движения потока жидкости.

Основными элементами распределителя являются: корпус (1), один или два электромагнита (2), золотник (3) и одна или две возвратные пружины (4).

При отсутствии управляющего сигнала золотник (3) удерживается пружинами (4) в среднем или в исходном положении (кроме импульсного золотника). Переключение золотника (3) осуществляется от заполненного маслом магнита (2).

Условием надежного срабатывания магнита является заполнение его полостей маслом.

Магнит через толкатель (5) перемещает управляющий золотник (3) из исходного положения в заданную позицию. При этом обеспечивается перетекание жидкости по направлениям P-A и B-T или P-B и A-T.

При обесточенном магните (2) золотник (3) пружиной (4) перемещается в исходное положение.

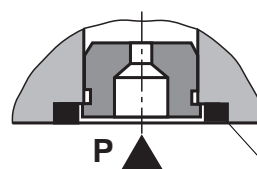
По заказу может быть установлено устройство аварийного переключения (6) без включения магнита.

Тип 4WE 6 ..5X/OA... (возможен при обозначениях A, C и D)
Двухпозиционные распределители с двумя магнитами и без фиксатора. При отсутствии управляющего сигнала определенная позиция не задается.

Тип 4WE 6 ..5X/OFA... (импульсный, возможен при обозначениях A, C и D)
Двухпозиционные распределители с двумя магнитами и фиксатором. Положение переключенного золотника фиксируется и длительное включение магнита не требуется.

Встроенный дроссель (тип 4WE 6 ..5X/A.../B..)

Устанавливается в канале P распределителя, если по условиям работы возможен расход, приводящий к превышению допустимой мощности распределителя.

Уплотнительное кольцо
9.81 x 1.5 x 1.78

Данные для заказа

**Варианты исполнения, показанные на сером фоне, поставляются в короткие сроки!
Предпочтительные типы — см. стр. 6.**

2	3	4	6	7	9	10	11	12	15	19	22	23
	WE	6		5X		A			K4			*

Трехходовой = 3 Четырехходовой = 4	
Номинальный размер 6 = 6	
Обозн. схем, напр., C, E, EA, EB, возм. исполнения — см. ниже	
Серия с 50 до 59 (с 50 до 59: одинаковые размеры установки и подключения)	= 5X
Пружинный возврат	= без обозначения
Без пружины, с фиксатором	= OF
Без пружины	= O
Стандарт. распределитель, магнит привинчен	= A
Постоянный ток, 24 V	= G24
С аварийным срабатывателем	= N
Без аварийного срабатывателя	= без обозначения

Прочие данные — в тексте

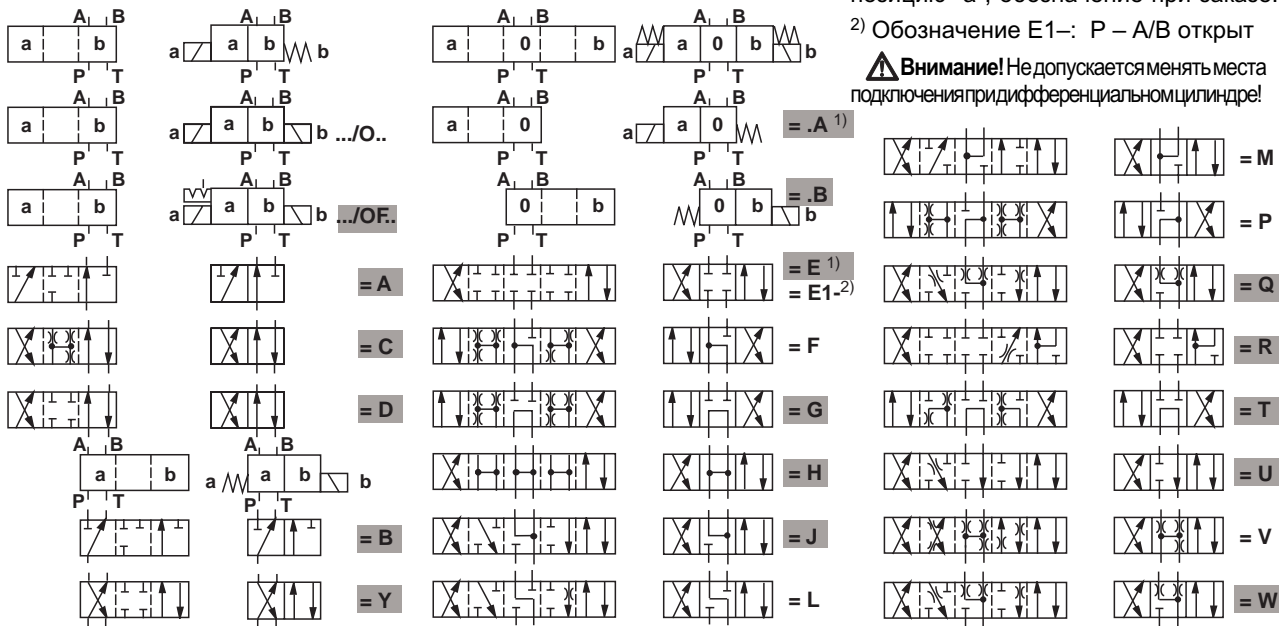
без обозначения = Уплотнения NBR
V = Уплотнения FPM
 (Другие виды уплотнений — по запросу)

⚠ Внимание!
 Уплотнения должны соответствовать применяемой рабочей жидкости!

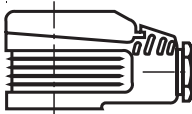
без обозначения = Без встроенного дросселя
B 08 = Дроссель Ø 0.8 мм
B 10 = Дроссель Ø 1.0 мм
B 12 = Дроссель Ø 1.2 мм
 Применяются при расходах в канале P > допустимых для макс. мощн. распределителя

Тип электрического подключения
K4 = Раздельное подключение, без присоединит. штекера, с защитным колпачком
 (Присоединительный штекер заказывается отдельно — см. ниже)

Обозначения схем



Заказ присоединительных штекеров (раздельное подключение)

		Присоединит. штекер DIN 43 650 ISO 4400	Большой кабельный штекер			
						
			Без светоиндикатора	Со светоиндикат.	С выпря- мителем	Со светоиндикатором и защитой
№ заказа	Включение позиции а, серый цвет	074683	008616	313923/24V		310994
	Включение позиции б, черный цвет	074684	009129	313928/24V		310995

Технические данные (Использование агрегатов при других данных просим согласовывать!)				
Общие				
Рабочее подключение		любое		
Окружающая температура, max.	t	°C	до + 50	
Масса	Распределитель с 1 магнитом	m	кг	1.2
	Распределитель с 2 магнитами	m	кг	1.6
Гидравлика				
Раб. давление., max.	Каналы А, В, Р	p	бар	до 315
	Канал Т	p	бар	до 160
				При обозначениях А и В выход Т должен использоваться для слива, если рабочее давление превышает допустимое 160 бар.
Расход жидкости, max.	q_v	л/мин	до 60	
Проходное сечение каналов (позиция 0):	Обозначение схемы Q	A	мм ²	около 6 % от номинального
	Обозначение схемы W	A	мм ²	около 3 % от номинального
Рабочая жидкость	Минеральное масло (HL, HLP) по DIN 51 524 ¹⁾ ; Биологически разлагаемая раб. жидкость по VDMA 24568 (см. также RE 90 221); HETG (рапсовое масло) ¹⁾ ; NEPG (полигликоль) ²⁾ ; HEES (синтетический эфир) ²⁾ ; другие жидкости по согласованию			
¹⁾ Применяется при уплотнениях NBR и FPM				
²⁾ Применяется только при уплотнениях FPM				
Диапазон температур рабочей жидкости	t	°C	– 30 до + 80 (уплотнения NBR)	
			– 20 до + 80 (уплотнения FPM)	
Диапазон вязкости	ν	мм ² /с	2.8 до 500	
Чистота рабочей жидкости	Макс. допуст. значен. загрязнен. рабоч. жидкости — класс 9 по NAS 1638. Рекоменд. использ. фильтры с коэф. фильтрации от $\beta_{10} \geq 75$.			
Электрика				
Тип тока		Постоянный		
Напряжение питания	U	В	12, 24, 26	
Допустимые колебания напряжения (номинального)		%	±10	
Потребляемая мощность	P	Вт	26	
Мощность удержания	P	ВА	–	
Мощность переключения	P	ВА	–	
Время выдерживания в переключенном состоянии		Длительное		
Время переключения по ISO 6403	Вкл.	T	мс	20 до 45
	Выкл.	T	мс	10 до 25
Частота переключений	колич. в час		до 15000	
Защита по DIN 40 050		IP 65		
Температура катушек ³⁾	t	°C	до 150	
³⁾ При оценке температуры катушек магнитов учитывать европейские нормы EN563 и EN982!		<div style="border: 1px solid black; padding: 5px;"> При подключении электроуправления обязательно подключить защитный провод (PE ≡). </div>		

Допустимая мощность (для $v = 41 \text{ мм}^2/\text{с}$ и $t = 50 \text{ °С}$)

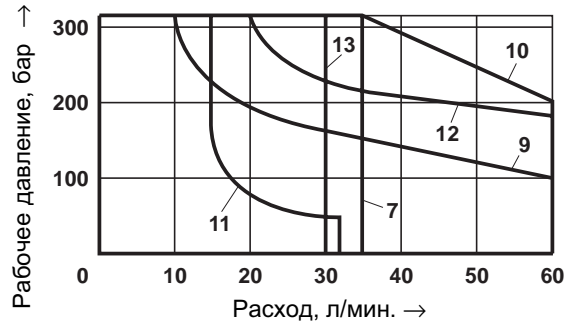
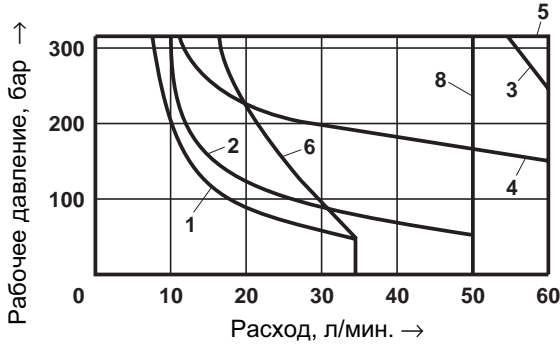
⚠ Внимание!

Приведенные значения допустимой мощности применимы при двух потоках в распределителе (напорный от Р к А и возвратный от В к Т).

При наличии только одного потока (напр. от Р к А при запорном В) влияние сил со стороны потока изменяется и величина допустимой гидравлической мощности может

быть значительно меньше. (Такие случаи просим согласовывать.)

Допустимая гидравлическая мощность оценивается при нагретых в работе магнитах, 10 % падения напряжения питания и отсутствии противодействия в линии бака.

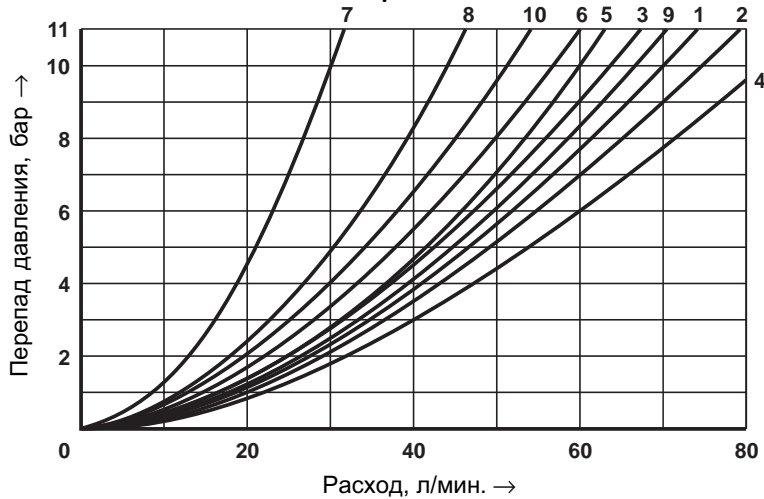


Магнит постоянного тока			
Характеристики	Обозначения	Характеристики	Обозначения
1	A, B ¹⁾	7	G
2	A, B	8	H
3	C, D, Y	9	J, L, Q, U, W
4	E	10	R ³⁾
5	E1- ²⁾ , M, C/O	11	V
	D/O, C/O	12	A/O, A/O
	D/O	13	T
6	F, P		

- 1) С аварийным срабатывателем
- 2) P – A/B открыт
- 3) Возвратный поток от потребителя в бак

Характеристики (измерены при $v = 41 \text{ мм}^2/\text{с}$ и $t = 50 \text{ °С}$)

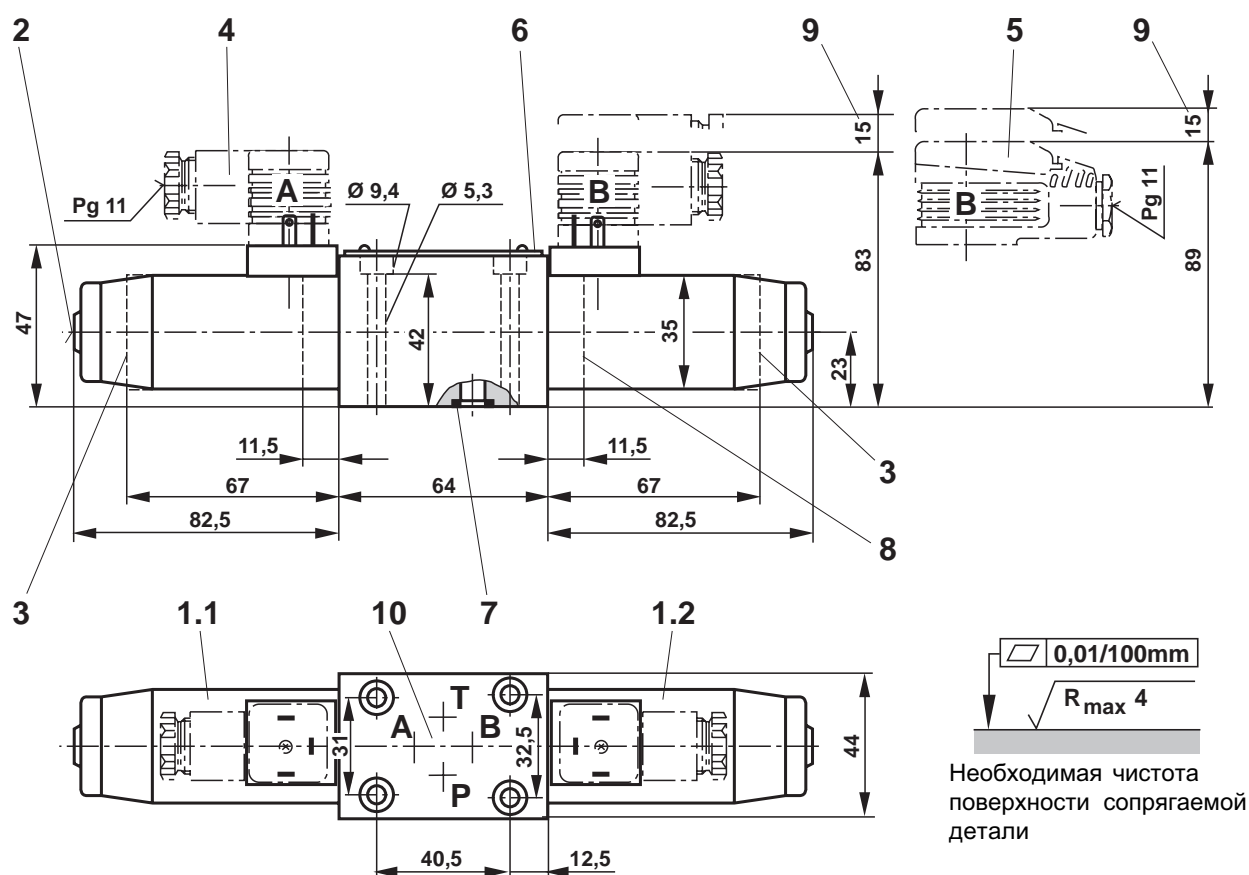
Характеристики $\Delta p/q_v$



- 7 Обозначение "R" в переключенном положении А – В
- 8 Обозначение "G" и "T" в среднем положении Р - Т

Обозначение	Направление потока			
	P-A	P-B	A-T	B-T
A, B	3	3	–	–
C	1	1	3	1
D, Y	5	5	3	3
E	3	3	1	1
F	1	3	1	1
T	10	10	9	9
H	2	4	2	2
J, Q	1	1	2	1
L	3	3	4	9
M	2	4	3	3
P	3	1	1	1
R	5	5	4	–
V	1	2	1	1
W	1	1	2	2
U	3	3	9	4
G	6	6	9	9

Размеры распределителя (в мм)



- 1.1 Магнит включения "а" (серый присоединительный штекер)
 1.2 Магнит включения "b" (черный присоединительный штекер)
 2 Кнопка аварийного переключ. "N"
 – Переключение вручную возможно только при давлении до 50 бар в сливной линии. Предохранять от повреждения!

- 3 Магнит без аварийного переключения
 4 Кабельная коробка по DIN 43 650¹⁾
 5 Большой присоединительный штекер¹⁾
 6 Табличка
 7 Кольцо 9.81 x 1.5 x 1.78
 8 Крышка на распределителе с одним магнитом

- 9 Место для снятия штекера
 10 Расположение гидравлических выходов по DIN 24 340 form A, ISO 4401 и CETOP – RP 121 H.

Монтажные платы

G 341/01 (G 1/4)
 G 342/01 (G 3/8)
 G 502/01 (G 1/2)
 по каталогу RE 45 052, а также

Крепежные винты

M5 x 50 DIN 912-10.9, $M_A = 8.9 \text{ Nm}$,
 заказываются отдельно.

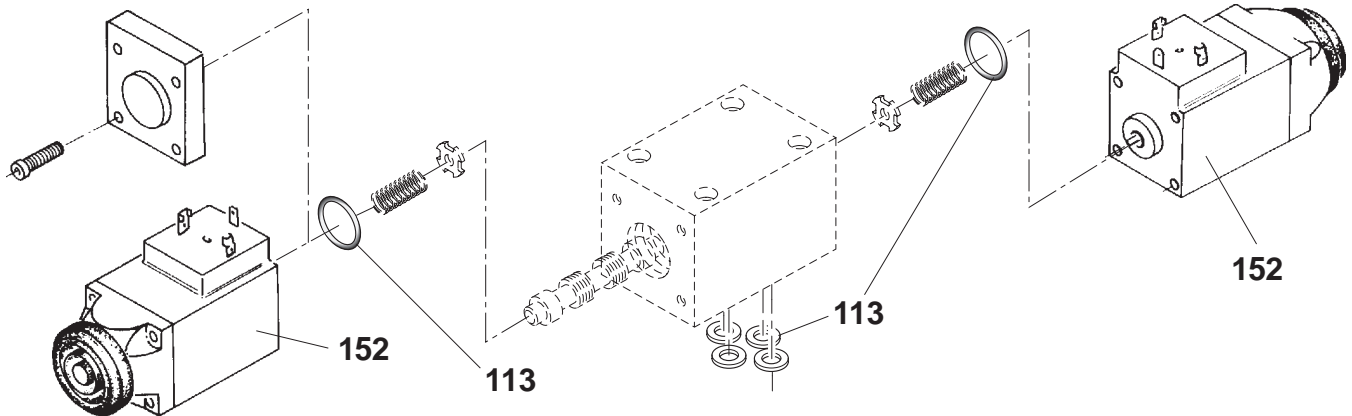
¹⁾ заказываются отдельно — см. стр. 2.

Предпочтительные типы (краткосрочные поставки)

№ заказа	Тип	№ заказа	Тип
497089	3WE 6 A 5X/ AG24 N K4	470611	4WE 6 GA 5X/ AG24 N K4
433711	3WE 6 A 5X/ OF AG24 N K4	370922	4WE 6 GB 5X/ AG24 N K4
344022	3WE 6 B 5X/ AG24 N K4	489213	4WE 6 H 5X/ AG24 N K4
489214	4WE 6 C 5X/ AG24 N K4	349668	4WE 6 HA 5X/ AG24 N K4
375797	4WE 6 C 5X/ OF AG24 N K4	395166	4WE 6 HB 5X/ AG24 N K4
466858	4WE 6 D 5X/ AG24 N K4	467162	4WE 6 J 5X/ AG24 N K4
466869	4WE 6 D 5X/ OF AG24 N K4	467153	4WE 6 JA 5X/ AG24 N K4
470609	4WE 6 Y 5X/ AG24 N K4	344024	4WE 6 JB 5X/ AG24 N K4
466979	4WE 6 E 5X/ AG24 N K4	467559	4WE 6 Q 5X/ AG24 N K4
495529	4WE 6 EA 5X/ AG24 N K4	367709	4WE 6 U 5X/ AG24 N K4
466975	4WE 6 EB 5X/ AG24 N K4	339464	4WE 6 UA 5X/ AG24 N K4
467055	4WE 6 G 5X/ AG24 N K4	472980	4WE 6 W 5X/ AG24 N K4

Обозначение

Данные для заказа: Запасные детали и уплотнения



Запасная деталь — магнит

Поз.	Наименование	Постоянный ток	
		Напряжение	№ заказа
152	Магнит с отдельным подключением, аварийным переключением и резиновым колпачком	12 V	010261
		24 V	010263
		26 V	010799

Комплект уплотнений: Распред. с отдельн. подкл.

Поз.	Материал уплотнения	№ заказа
113	уплотнение NBR	314087
	уплотнение FPM	314088

Mannesmann Rexroth GmbH
 D-97813 Lohr am Main
 Jahnstraße 3-5 • D-97816 Lohr am Main
 Telefon 0 93 52 / 18-0 • Telefax 0 93 52 / 18-10 40
 Telex 6 89 418-0

Notes

Mannesmann Rexroth GmbH
D-97813 Lohr am Main
Jahnstraie 3-5 • D-97816 Lohr am Main
Telefon 0 93 52 / 18-0 • Telefax 0 93 52 / 18-10 40
Telex 6 89 418-0

Mannesmann Rexroth Limited
Cromwell Road, St. Neots,
Huntingdon, Cambs. PE192ES
Tel: (01480) 476041
Fax: (01480) 219052

Notes

Mannesmann Rexroth GmbH
D-97813 Lohr am Main
Jahnstraie 3-5 • D-97816 Lohr am Main
Telefon 0 93 52 / 18-0 • Telefax 0 93 52 / 18-10 40
Telex 6 89 418-0

Mannesmann Rexroth Limited
Cromwell Road, St. Neots,
Huntingdon, Cambs. PE19 2ES
Tel: (01480) 476041
Fax: (01480) 219052