

Обратный клапан гидравлически управляемый

R-RS 21460/07.05 1/8
Взамен: 06.02

Тип SV и SL

Типоразмер 6
Серия агрегата 6X
Максимальное рабочее давление 315 бар
Максимальный объемный расход 60 л/мин



H6090

Обзор содержания

Содержание	Страница
Признаки	1
Отметки при заказе	2
Предпочитаемые типы	2
Символ	2
Функция, сечение	3
Технические данные	4
Графики	5
Размеры агрегатов	6

Признаки

- для установки на плите
- расположение присоединений согласно ISO 02.03.4401-0-94
- присоединительные плиты согласно техническому паспорту RD 45052 (заказывается отдельно)
- с внутренним или внешним отводом масла по выбору
- 4 давления открытия по выбору

Информация о поставляемых запчастях:
www.boschrexroth.com/spc

Отметки при заказе

	S	6	P	B	-6X/	/62	*
Внутренний отвод масла	= V						прочие данные в текстовом виде
Внешний отвод масла	= L						
Типоразмер 6		= 6					/62 = с фиксационным каналом инатяжным штифтом ISO 8752-3x8-St
Для установки на плите			= P				
Без предварительной разгрузки				= B			Материал уплотнения без обоз. = уплотнения из NBR V = уплотнения из FKM ⚠ Внимание! Проверить совместимость уплотнения с используемой рабочей жидкостью!
Давление открытия					= 1		
см. графики $\Delta p-q_v$ от А к В, стр. 5					= 2		
					= 3		
					= 4		
						6X = серия агрегата 60 до 69 (60 до 69: неизменные установочные и присоединительные размеры)	

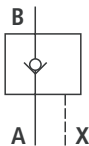
Предпочитаемые типы

Тип	№ материала
SL 6 PB1-6X/	R900491117
SV 6 PB1-6X/	R900494086

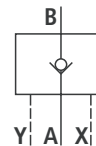
Прочие предпочитаемые типы и стандартные агрегаты указаны в EPS (стандартных прејскурантах).

Символы

Исполнение SV (внутренний отвод масла)



Исполнение SL (внешний отвод масла)



Функция, сечение

Клапаны типа SV и SL представляют собой гидравлически управляемые обратные клапаны с седельной конструкцией, которые открываются в запирающем направлении.

Данные клапаны используются для запираания напорных линий, в качестве защиты от уменьшения нагрузки при разрыве трубопровода или от периодических колебаний гидравлически напряженных потребителей.

В основном эти клапаны состоят из корпуса (1), конического затвора (2), прижимной пружины (3) и золотника (4).

Тип SV...

Клапан направляет свободный объемный расход от А к В, в обратном направлении конический затвор (2) вместе с пружиной прижимаются давлением системы к седлу.

Вследствие подвода давления к присоединению Х золотник (4) смещается вправо. При этом конический затвор (2) выжимается из седла, и кольцевая поверхность золотника (4) соединяется с присоединением А. Теперь жидкость в клапане может течь также по направлению от В к А.

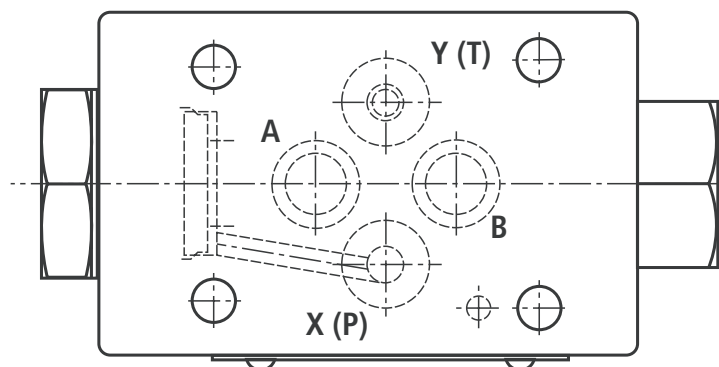
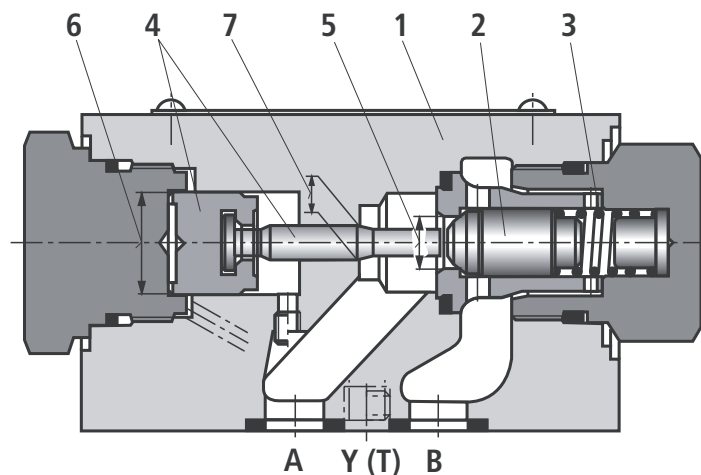
Чтобы обеспечить надежное отпирание клапана золотником (4), необходимо определенное минимальное управляющее давление (см. стр. 5). Присоединение Y закрыто.

Тип SL...

Данные клапаны функционируют так же, как клапан типа SV.

Разница заключается в том, что присоединение Y направлено наружу. При этом кольцевая поверхность золотника (4) отделена от присоединения А. Давление в присоединении А действует только на поверхность A_3 (7) золотника (4).

- 5 Поверхность A_1
- 6 Поверхность A_2
- 7 Поверхность A_3



Тип SV 6 PB.-6X/...
SL 6 PB.-6X/...

Технические данные (при применении агрегата за пределами указанных величин просьба сделать запрос!)

общие			
Масса	кг	прибл. 0,8	
Положение при монтаже	любое		
Диапазон окружающих температур	°C	от –30 до + 80 (уплотнения из NBR) от –20 до + 80 (уплотнения из FKM)	
гидравлические			
Максимальное рабочее давление	бар	315	
Максимальный объемный расход	л/мин	60	
Управляющее давление	бар	от 5 до 315	
Рабочая жидкость	°C	минеральное масло (HL, HLP) согласно DIN 51524 ¹⁾ ; биологически быстро разлагаемая рабочая жидкость согласно VDMA 24568 (см. также RD 90221); HETG (рапсовое масло) ¹⁾ ; HEPG (полигликоль) ²⁾ ; HEES (синтетический эфир) ²⁾ ; прочие рабочие жидкости по запросу	
Диапазон температур рабочей жидкости	от –30 до + 80 (уплотнения из NBR) от –20 до + 80 (уплотнения из FKM)		
Диапазон вязкости	мм ² /с	от 2,8 до 500	
Максимально доп. степень загрязнения рабочей жидкости, класс чистоты согласно ISO 4406 (с)	класс 20/18/15 ³⁾		
Направление объемного расхода	от А к В свободно, от В к А – через деблокировку		
Управляющий расход	– присоединение X	см ³	0,68
	– присоединение Y (только тип SL)	см ³	0,58
Поверхности распределения (поверхности согласно схеме в разрезе, см. стр. 3)	– поверхность A ₁	см ²	0,42
	– поверхность A ₂	см ²	1,33
	– поверхность A ₃	см ²	0,19

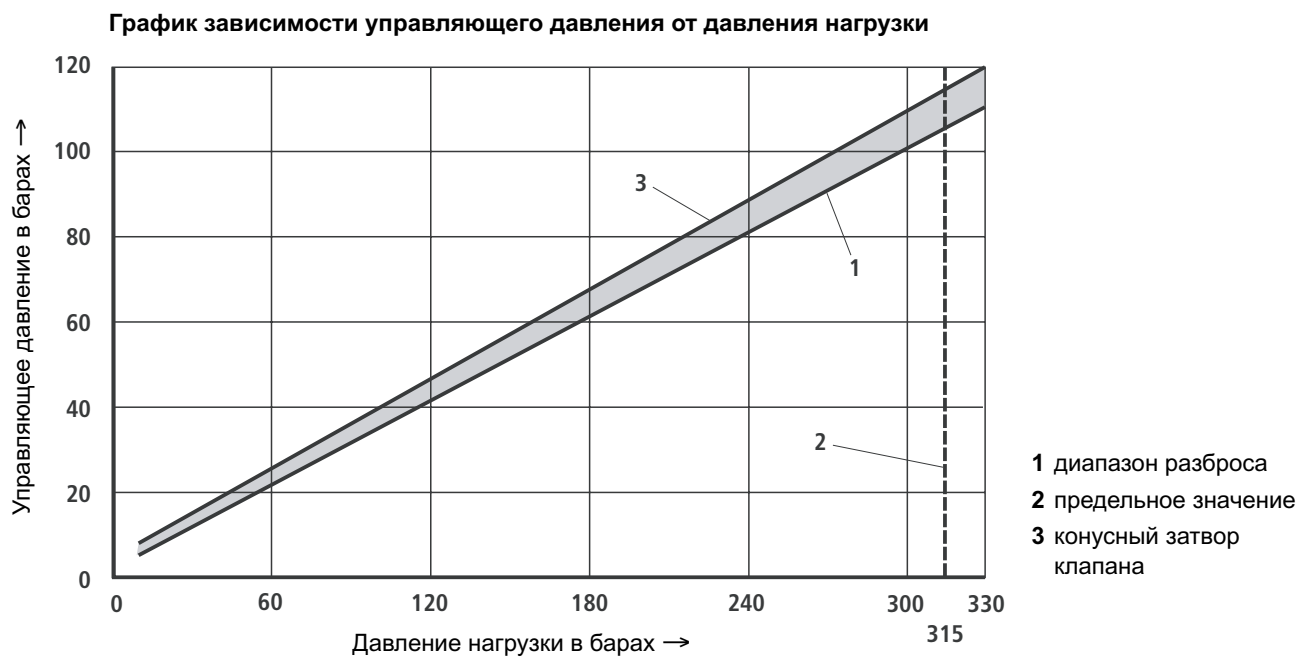
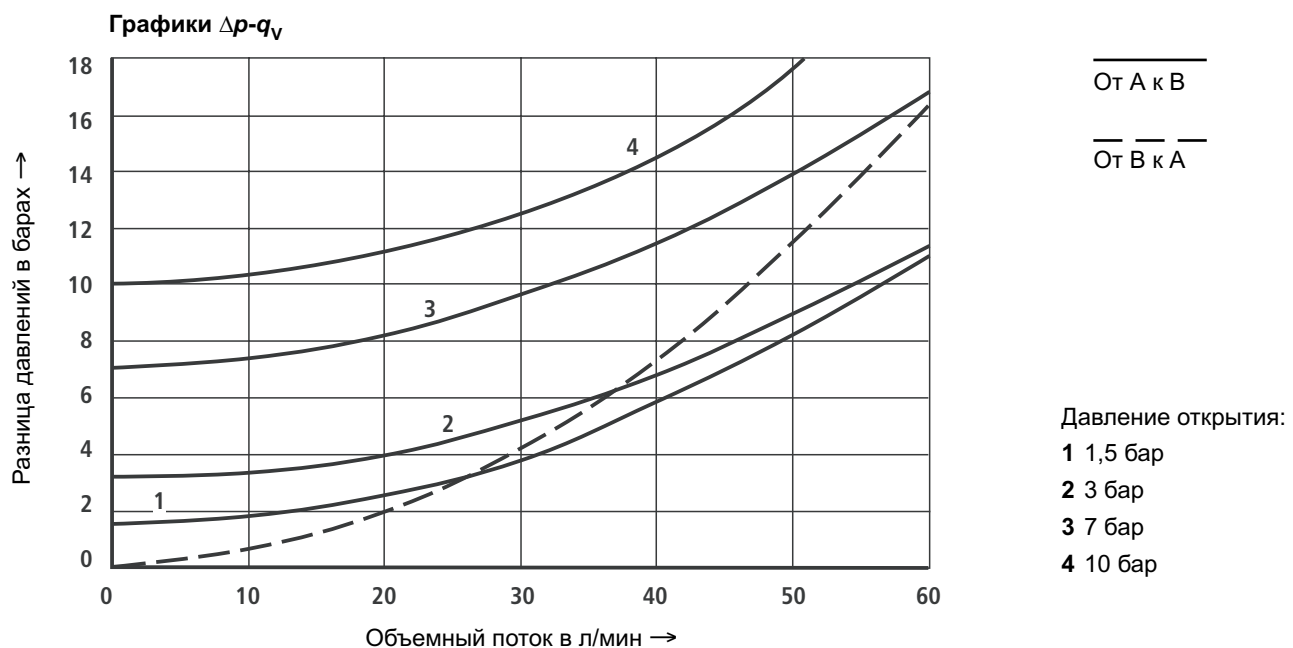
¹⁾ подходит для уплотнений из NBR и FKM

²⁾ подходит только для уплотнений из FKM

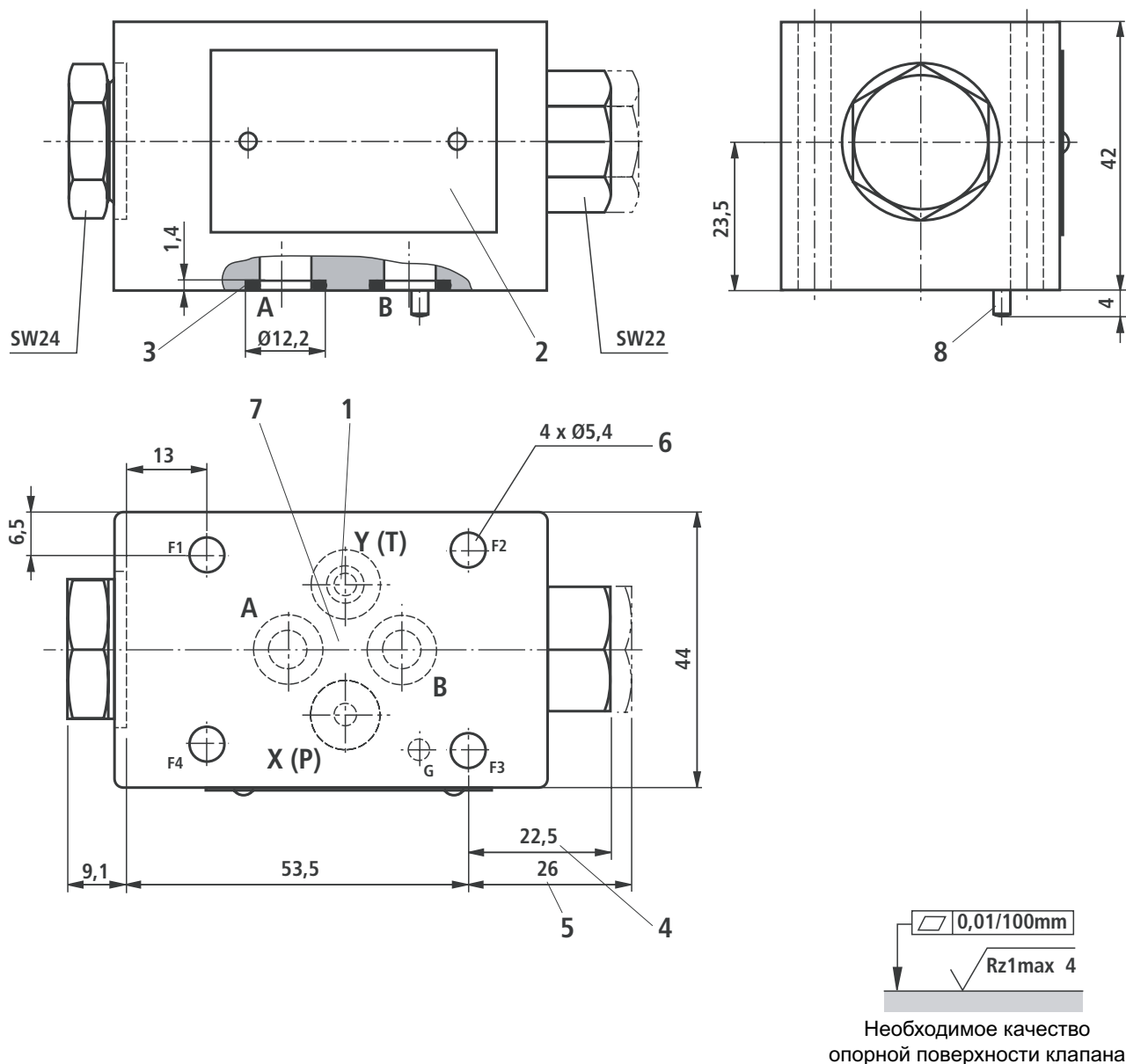
³⁾ В гидравлических системах необходимо соблюдать указанные классы чистоты компонентов. Благодаря эффективной фильтрации снижается вероятность повреждений и увеличивается срок службы компонентов.

При выборе фильтра см. технические паспорта RD 50070, RD 50076, RD 50081, RD 50086 и RD 50088.

Графики (измерения получены с HLP46, $\vartheta_{\text{масло}} = 40 \text{ }^\circ\text{C} \pm 5 \text{ }^\circ\text{C}$)



Размеры агрегатов (номинальные размеры в мм)



- 1 Присоединение Y на клапане типа "SL" (в клапане типа "SV" данное присоединение закрыто)
- 2 Заводская табличка
- 3 Одинаковые уплотнительные кольца для присоединений A, B, X, Y
- 4 Размер клапана с давлением открытия исполнения "1", "2", "3"
- 5 Размер клапана с давлением открытия исполнения "4"
- 6 Сквозной канал для крепежных винтов клапана
- 7 Расположение присоединений согласно ISO 4401-03-02-0-94 (с фиксационным каналом и натяжным штифтом ISO 8752-3x8-St)
- 8 Натяжной штифт ISO 8752-3x8-St

Присоединительные плиты

G 341/01 (G1/4)

G 342/01 (G3/8)

G 502/01 (G1/2)

согласно техническому паспорту RD 45052
(заказывается отдельно)

Крепежные винты клапана (заказываются отдельно)

4 цилиндрических болта ISO 4762 - M5 x 50 - 10.9

(при коэффициенте трения $\mu_{ges} = 0,14$);Момент затяжки $M_A = 8,9 \text{ Нм} \pm 10\%$

(адаптируется под изменения поверхности)

Заметки

Заметки
