

Обратные клапаны

RRS 20 402/05.05 1/8
Взамен:
1 987 760 704/10.97
Обратные клапаны

0 532 40. . . . , 0 532 905. . . . ,
1 530 147. . . .

Обратные клапаны, гидрозамки, предохранительные клапаны с обратными клапанами, дроссели с обратными клапанами модульного монтажа



Содержание

Страница

Обратные клапаны	
– принцип действия, технические характеристики	2
Гидрозамки	
– принцип действия, технические характеристики	4
Предохранительные клапаны с обратными клапанами	
– принцип действия, технические характеристики	6
Дроссели с обратными клапанами модульного монтажа	
– принцип действия, технические характеристики	8

Особенности

- Трубный монтаж, картриджная установка (без корпуса)
- Конструктивное исполнение: седельный клапан

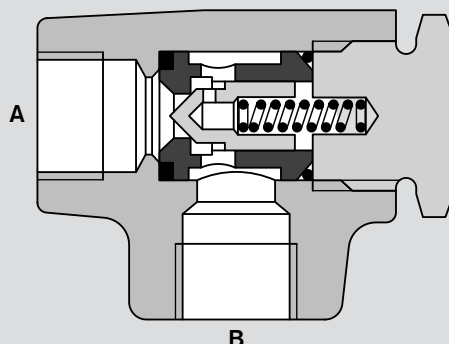
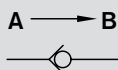
Область применения

Подъемно-транспортное оборудование,
сельскохозяйственная техника, коммунальные машины и
общее машиностроение.

Обратные клапаны



Принцип действия

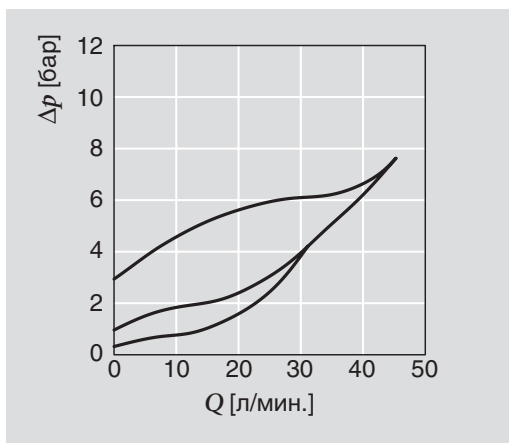


Технические характеристики

Конструктивное исполнение	седельный клапан
Подключение	трубный монтаж или картриджная установка (без корпуса)
Рабочее положение	любое
Температура окружающей среды	-30...+60 °C
Рабочая жидкость	гидравлическое масло на минеральной основе по DIN/ISO, прочие, в т.ч. экологичные рабочие жидкости, по спецзаказу
Вязкость	10...800 мм ² /с - допустимая 20...100 мм ² /с - рекомендуемая 20...2000 мм ² /с - допустимая для запуска
Диапазон температур рабочей жидкости	-20...+80 °C
Фильтрация	класс чистоты рабочей жидкости 19/16 по ISO/DIS 4406 или 10 по NAS 1638, что обеспечивается фильтрами $\beta_{25} = 75$
Направление потока	согласно обозначению или маркировке
Рабочее давление	макс. 250 бар
Давление открытия	см. таблицу внизу
Расход	макс. 45 л/мин.

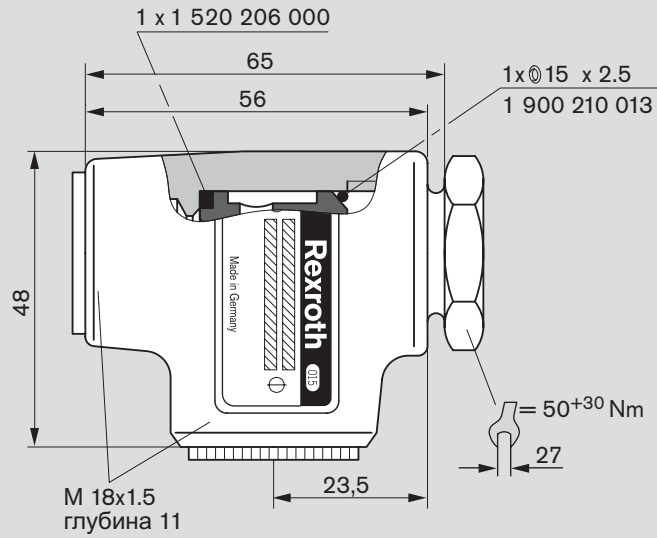
Графики

ν 35 мм²/с

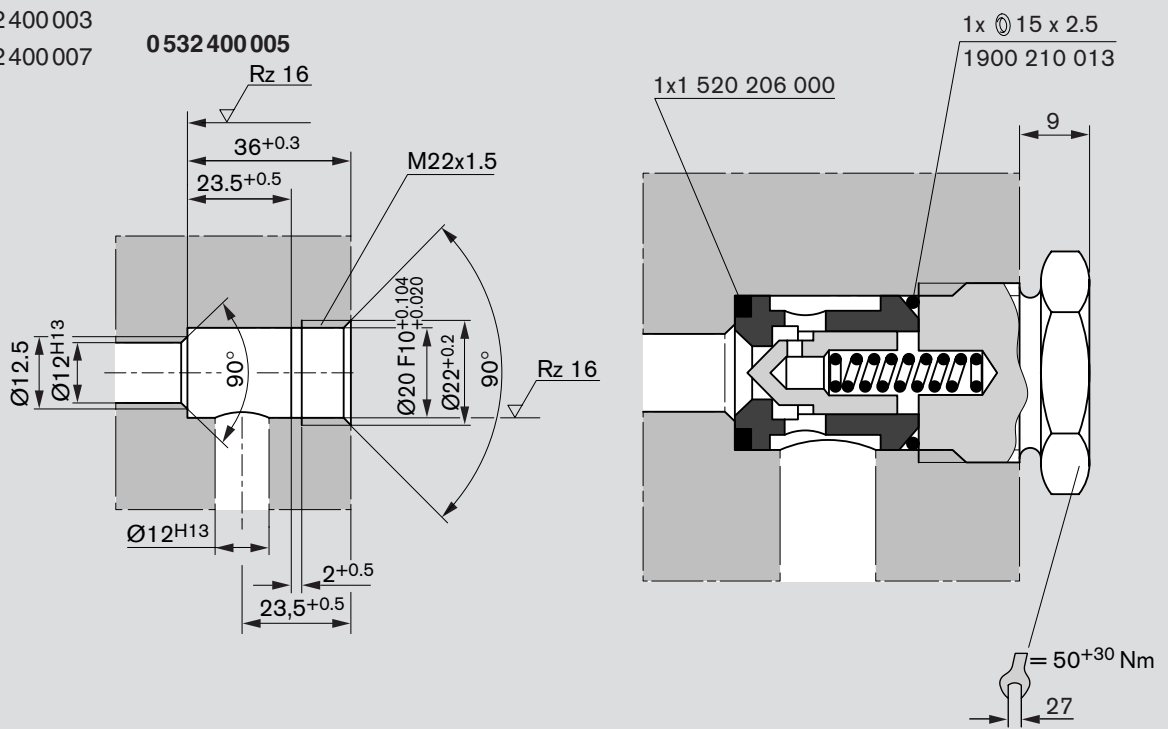


Размеры

053240001
053240004



053240003
053240007



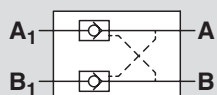
Давление открытия [бар]	Особенности	Код изделия
3	в корпусе	053240001
1		053240004
0,3	без корпуса	053240003
3		053240007
15...20		053240005

Гидрозамки

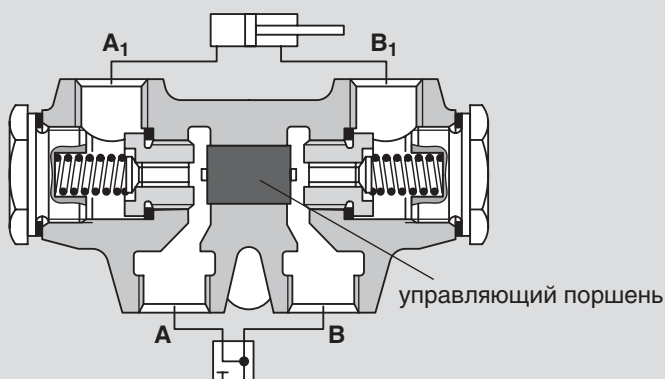
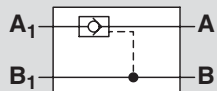


Принцип работы

Сдвоенный



Простой

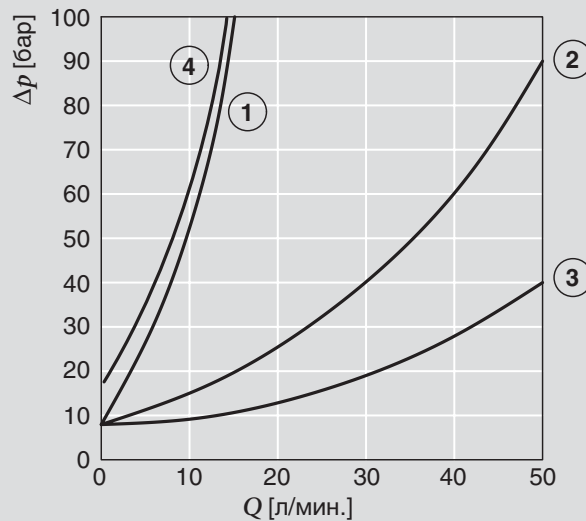
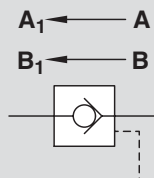


Технические характеристики

Конструктивное исполнение	седельный клапан
Подключение	трубный монтаж
Рабочее положение	любое
Температура окружающей среды	-30...+60 °C
Рабочая жидкость	гидравлическое масло на минеральной основе по DIN/ISO, прочие, в т.ч. экологичные рабочие жидкости, по спецзаказу
Вязкость	10...800 мм ² /с - допустимая 20...100 мм ² /с - рекомендуемая 20...2000 мм ² /с - допустимая для запуска
Диапазон температур рабочей жидкости	-20...+80 °C
Фильтрация	класс чистоты рабочей жидкости 19/16 по ISO/DIS 4406 или 10 по NAS 1638, что обеспечивается фильтрами β ₂₅ = 75
Направление потока	согласно обозначению и маркировке
Рабочее давление	макс. 200 бар
Расход	макс. 50 л/мин.
Допустимое соотношение площадей цилиндра	макс. 7:1

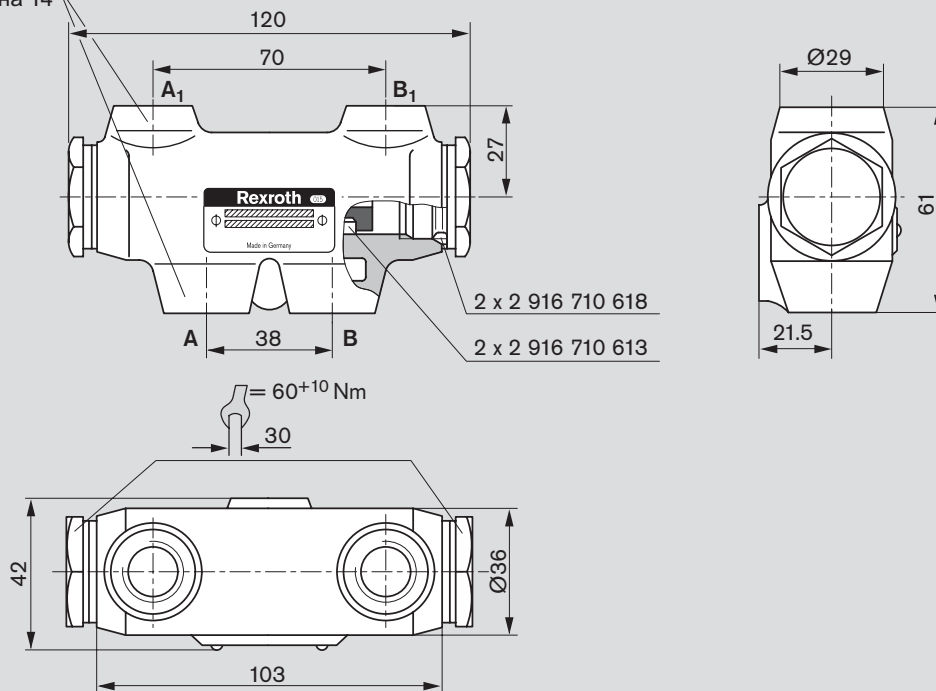
Графики

ν 35 мм²/с



Размеры

M18 x1.5 глубина 12
G 1/2, глубина 14

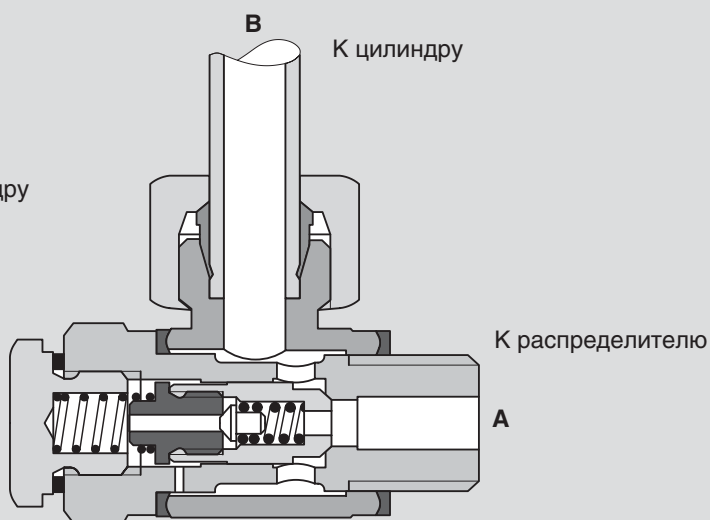
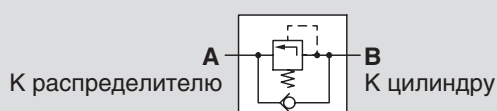


Принцип действия	График	Соединительная резьба	Особенности	Код изделия
Двойной	1	M18x1,5	–	0532405001
Двойной	2	M18x1,5	–	0532405002
Простой	2 A ₁ r A, 3 B ₁ r B	M18x1,5	–	0532405003
Двойной	2	G ¹ / ₂	с крепёжными резьбовыми отверстиями M10	0532405004
Двойной	4	M18x1,5	–	0532405005

Предохранительные клапаны с обратными клапанами



Принцип действия

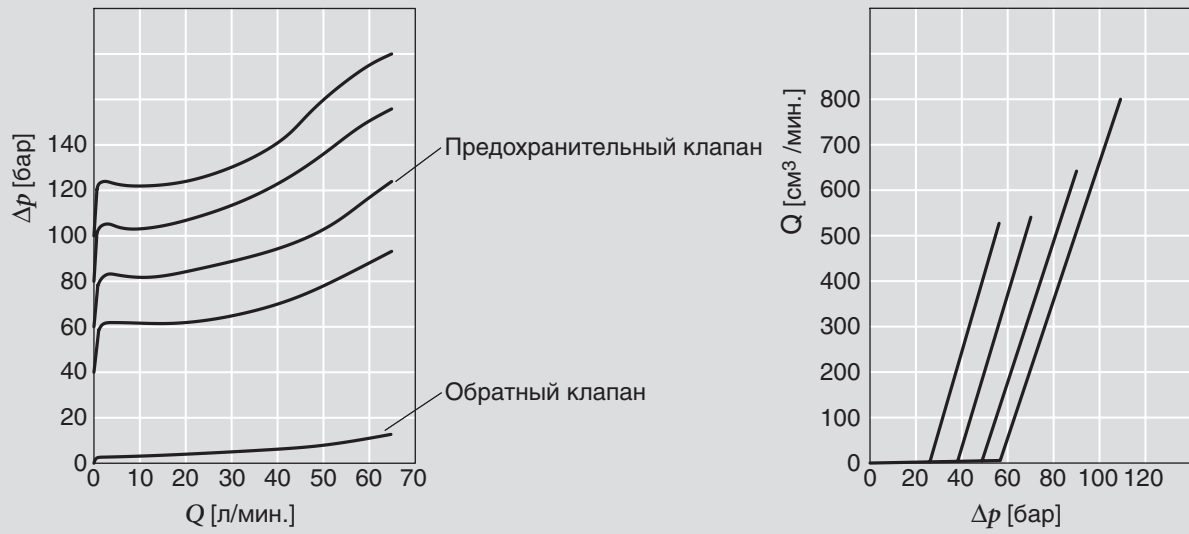


Технические характеристики

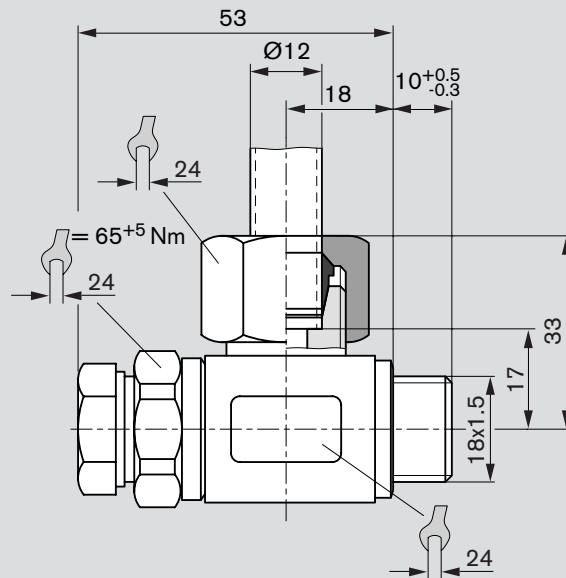
Конструктивное исполнение	седельный клапан
Подключение	трубный монтаж
Рабочее положение	любое
Температура окружающей среды	-30...+60 °C
Рабочая жидкость	гидравлическое масло на минеральной основе по DIN/ISO, прочие, в т.ч. экологичные рабочие жидкости, по спецзаказу
Вязкость	10...800 мм ² /с - допустимая 20...100 мм ² /с - рекомендуемая 20...2000 мм ² /с - допустимая для запуска
Диапазон температур рабочей жидкости	-20...+80 °C
Фильтрация	класс чистоты рабочей жидкости 19/16 по ISO/DIS 4406 или 10 по NAS 1638, что обеспечивается фильтрами $\beta_{25} = 75$
Направление потока	согласно обозначению и маркировке
Рабочее давление	макс. 250 бар
Расход	макс. 60 л/мин.
Давление открытия, предохранительный клапан	см. таблицу на стр. 7

Графики

ν 35 мм²/с



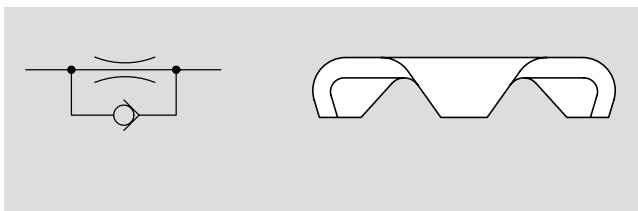
Размеры



Давление открытия, предохранительный клапан [бар]	Ø трубопровода [мм]	Соединительная резьба	Код изделия
20	12	M18x1,5	0532905013
30			0532905008
35			0532905012
60			0532905006
80			0532905001
100			0532905003
120			0532905005

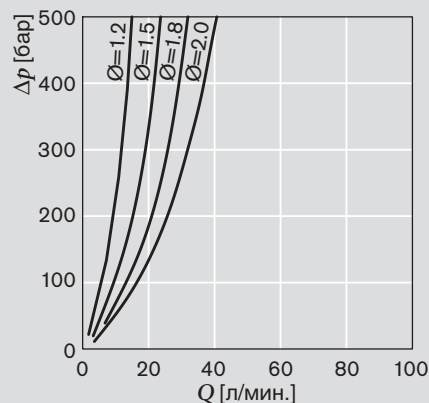
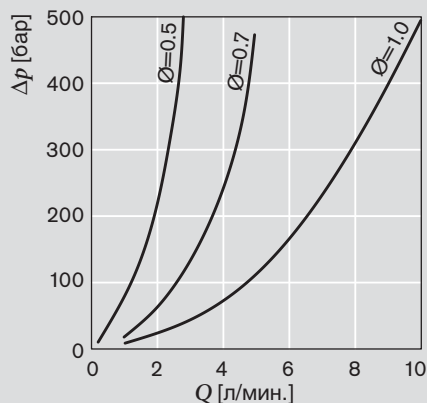
Дроссели с обратными клапанами

Дроссель с обратным клапаном применяется в гидростановках, например, для регулировки скорости цилиндров или ограничения расхода в управляющем контуре.

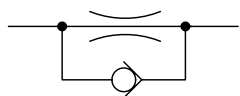
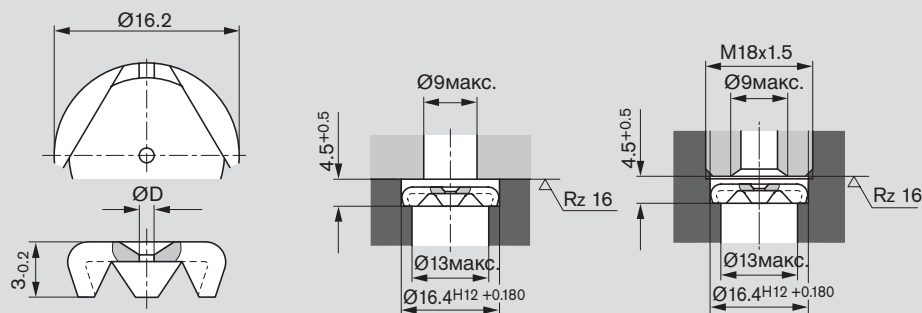


Графики

ν 35 мм²/с



Размеры



D Ø мм	Код изделия
0,7	1530 147 001
1,0	1530 147 002
2,0	1530 147 003
0,5	1530 147 004
1,5	1530 147 007
1,2	1530 147 009
1,8	1530 147 010

Информацию о правильной эксплуатации гидравлики Рексрот Вы найдёте в нашем издании "Общая информация о гидравлических изделиях" RD 07008.

Бош Рексрот ООО
Щелковское ш., д. 100, эт. 11
105523, Москва
тел.: +7 (495) 783 30 60
факс: +7 (495) 783 30 69
e-mail: info.rex@boschrexroth.ru
www.boschrexroth.ru

Издатель оставляет за собой право на изменения.
Отпечатано в России.
Все входящие в настоящую документацию, чертежи и иллюстрации являются собственностью Бош Рексрот АГ и защищены законом.
Номер RRS 20 402/05.05