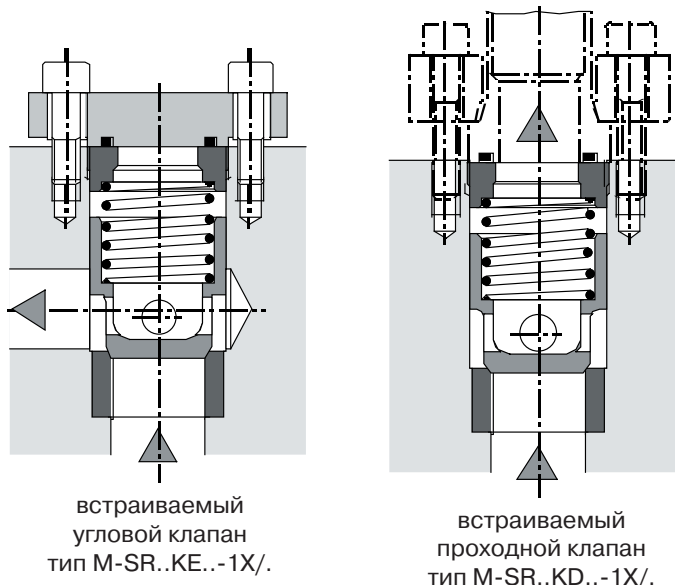


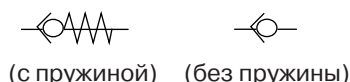
<b>MANNESMANN REXROTH</b>	<b>Обратный клапан встраиваемый тип M-SR, серия 1X</b>			<b>RRS 20 395/12.95</b>
	Dy = 52 до 150 мм	до 315 бар	до 15000 л/мин	Заменено: 08.86

**Отличительные признаки:**

- для встройки в блочные конструкции
  - угловой клапан
  - проходной клапан
- герметичное запираение в одном направлении
- разное давление открывания, по выбору (см. код заказа)



**Условные обозначения**

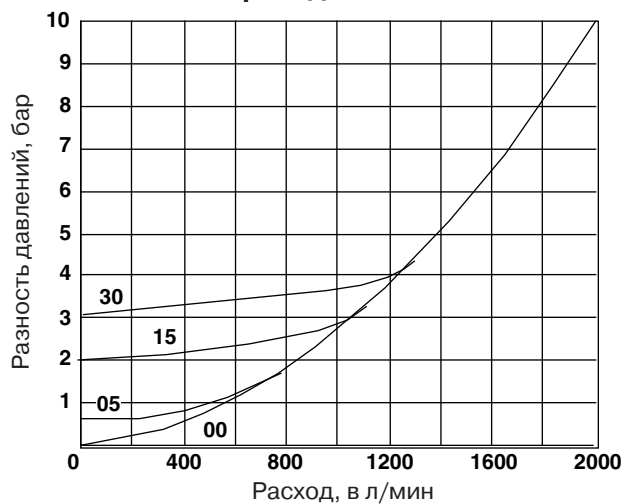
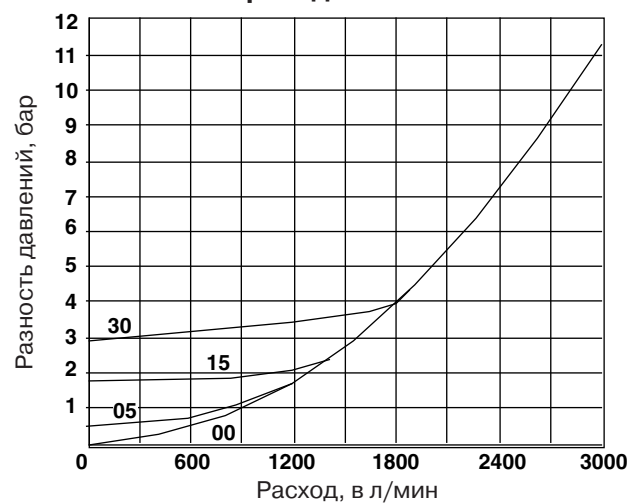
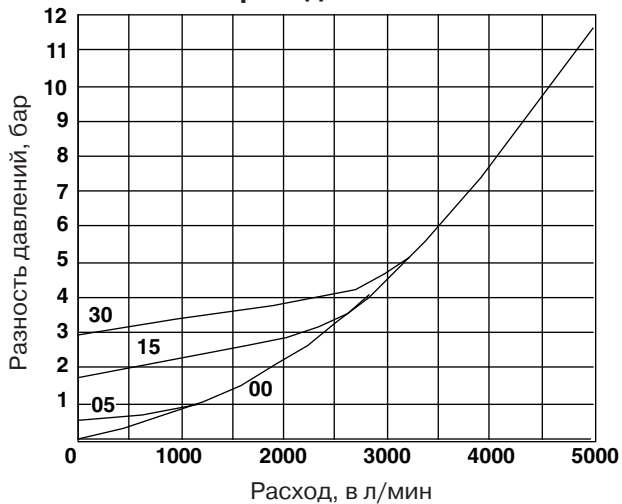
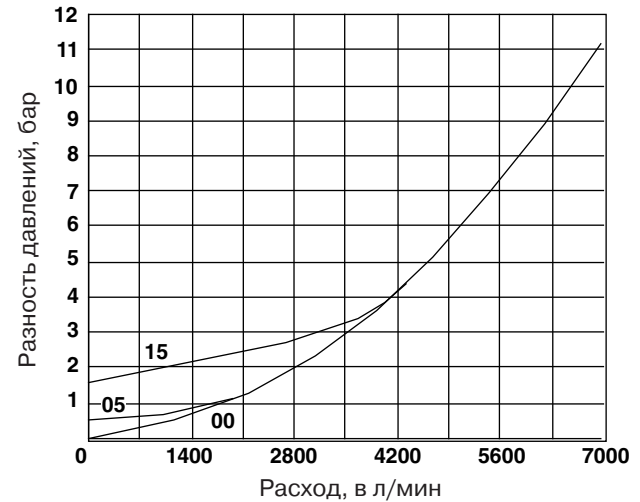
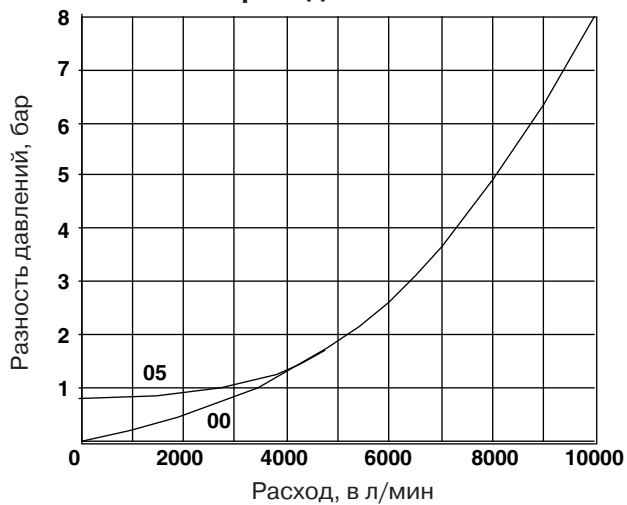
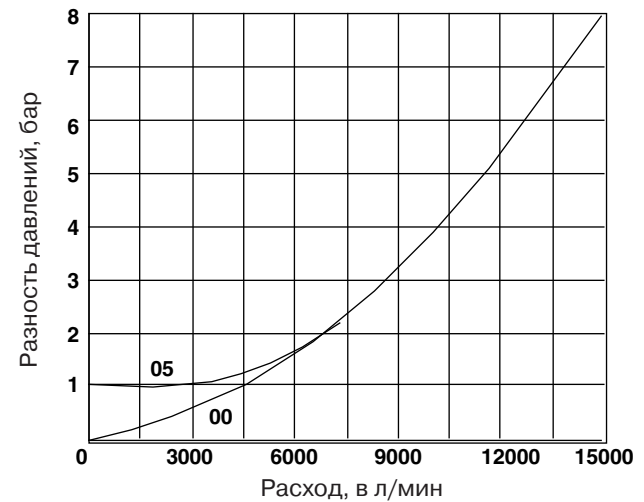


**Данные, указываемые при заказе**

<b>M-SR</b>	<b>-1X/</b>	<b>*</b>
обратный клапан = <b>M-SR</b>		дополнительные данные открытым текстом <b>не указывается</b> =
Условный проход Dy 52 мм = <b>52</b>		Уплотнения NBR
Условный проход Dy 62 мм = <b>62</b>		Уплотнения FPM
Условный проход Dy 82 мм = <b>82</b>		(другие уплотнения по запросу)
Условный проход Dy 102 мм = <b>102</b>		<b>⚠ Внимание!</b>
Условный проход Dy 125 мм = <b>125</b>		Обратить внимание на пригодность уплотнения для применяемой рабочей жидкости!
Условный проход Dy 150 мм = <b>150</b>		
встраиваемый угловой клапан = <b>KE</b>		<b>1X</b> = серия 10 до 19
встраиваемый проходной клапан = <b>KD</b>		(10 до 19: установочные и присоединительные размеры аналогичны)
1) кроме условных проходов 125 и 150 мм		<b>00</b> = без пружины
2) кроме условных проходов 102, 125 и 150 мм		<b>05</b> = давление открывания 0,5 бар
		<b>15</b> 1) = давление открывания 1,5 бар
		<b>30</b> 2) = давление открывания 3,0 бар

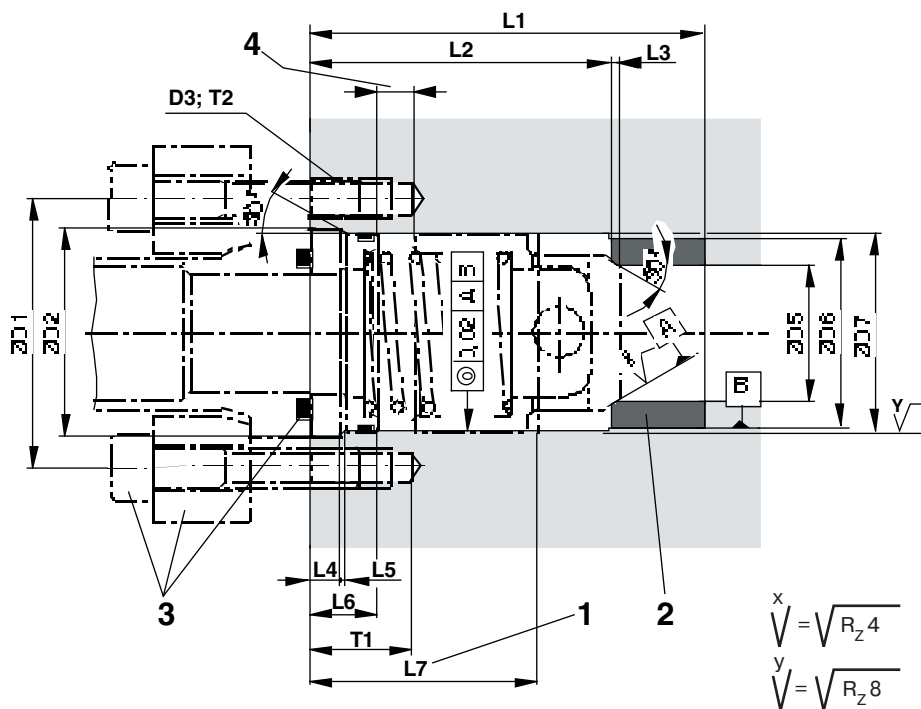
**Технические данные** (применение в других условиях проем согласовать)

<b>Гидравлические</b>		
Температурный диапазон рабочей жидкости	°C	-30 ... +80 (уплотнения NBR)
	°C	-20 ... +80 (уплотнения FPM)
Диапазон вязкости	мм²/с	2,8 ... 380
Рабочее давление, макс.	бар	до 315
Давление открывания, макс.	бар	см. характеристики
Расход, макс.	л/мин	см. характеристики
Рабочая жидкость		минеральное масло (HL, HLP) по DIN 51 524 <sup>1)</sup> биологически быстро разлагающиеся рабочие жидкости по VDMA 24 568 (см. также RE 90221); HETG (рапсовое масло) <sup>1)</sup> ; HEPG (полигликоли) <sup>2)</sup> ; HEES (синтетические эфиры) <sup>2)</sup> ; другие рабочие жидкости по запросу
1) пригодно для уплотнений NBR и FPM		
2) пригодно только для уплотнений FPM		
Степень загрязнения		максимально допустимая степень загрязнения рабочей жидкости по NAS 1638 классу 9. Для этого мы рекомендуем фильтр с минимальным коэффициентом эффективности фильтрования β 75

**Характеристики** (измерение производилось при  $v = 41 \text{ м}^2/\text{с}$  и  $t = 50 \text{ °C}$ )Разность давлений  $\Delta p$  в зависимости от расхода  $q_v$  при давлении открывания указанном на графиках**Условный проход 52 мм****Условный проход 62 мм****Условный проход 82 мм****Условный проход 102 мм****Условный проход 125 мм****Условный проход 150 мм**

**Монтажное гнездо для встраиваемого клапана с  $Dy = 52...150$  мм**

(размеры, мм)



- 1 глубина посадки
- 2 посадка с охлаждением до  $-60^{\circ}\text{C}$
- 3 фланец, крепежные винты и O-образное кольцо не входят в комплект поставки и должны заказываться отдельно:
  - условный проход 52 ... 102 мм: каталог RE 45 501
  - условный проход 125 и 150 мм: каталог RE 45 502

4 ход

**⚠ Внимание!**

Для  $Dy = 62...150$  мм седло 2 клапана по диаметру  $D6$  шлифуется предварительно.

При окончательной шлифовке необходимо обеспечить натяг 60 мкм для  $Dy = 62$  и  $82$  мм или 80 мкм для  $Dy = 102...150$  мм

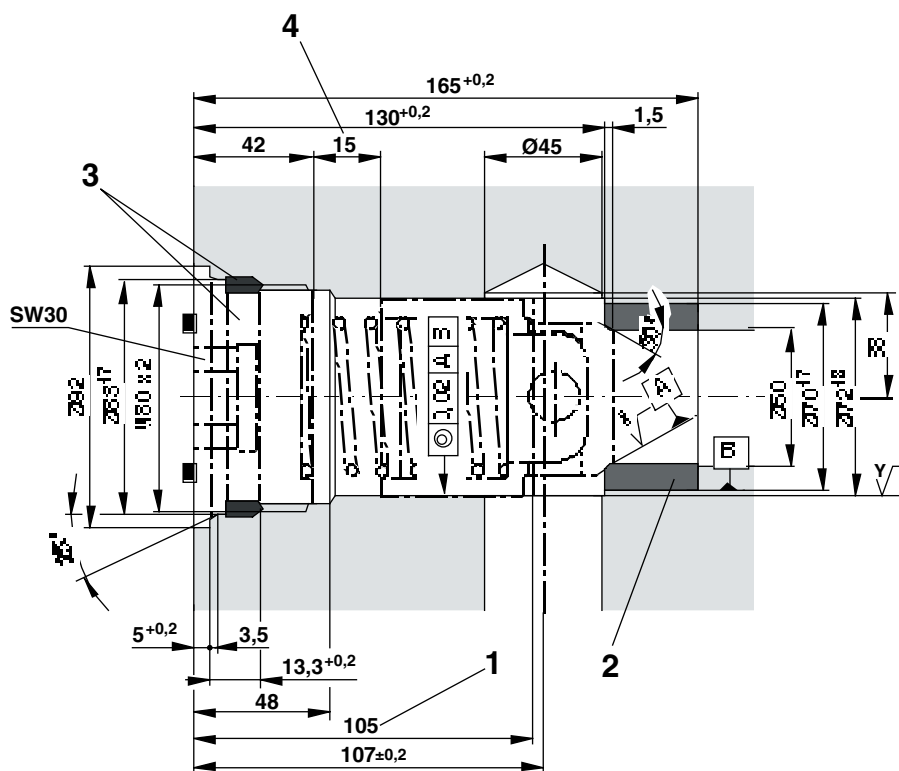
$$\overset{x}{V} = \sqrt{R_z 4}$$

$$\overset{y}{V} = \sqrt{R_z 8}$$

NG	$\phi D1_{\pm 0,2}$	$\phi D2^{+0,1}$	D3	$\phi D5^{H7}$	$\phi D6^{H7}_{S6}$	$\phi D7^{H8}$	L1	L2	L3	L4	L5	L6	L7	T1	T2	ход
52	98	77	M16	50	70	72	146	111	1,5	12	1,5	23	90	36	26	15
62	118	93	M20	63	85	86	175	135	1,5	12	1,5	24,5	110	42	32	18
82	145	115	M24	72	100	106	210	165	1,5	15	2	29	135	50	36	25
102	175	140	M30	90	125	132	260	210	2	18	2	31,5	160	60	45	28
125	245	205	M30	122	180	190	360	295	3	30	2,5	51,5	230	70	56	35
150	290	240	M36	150	220	230	510	430	5	32	2,5	81	320	80	64	38

**Монтажное гнездо для встраиваемого углового клапана с  $Dy = 52$  мм**

(размеры, мм)

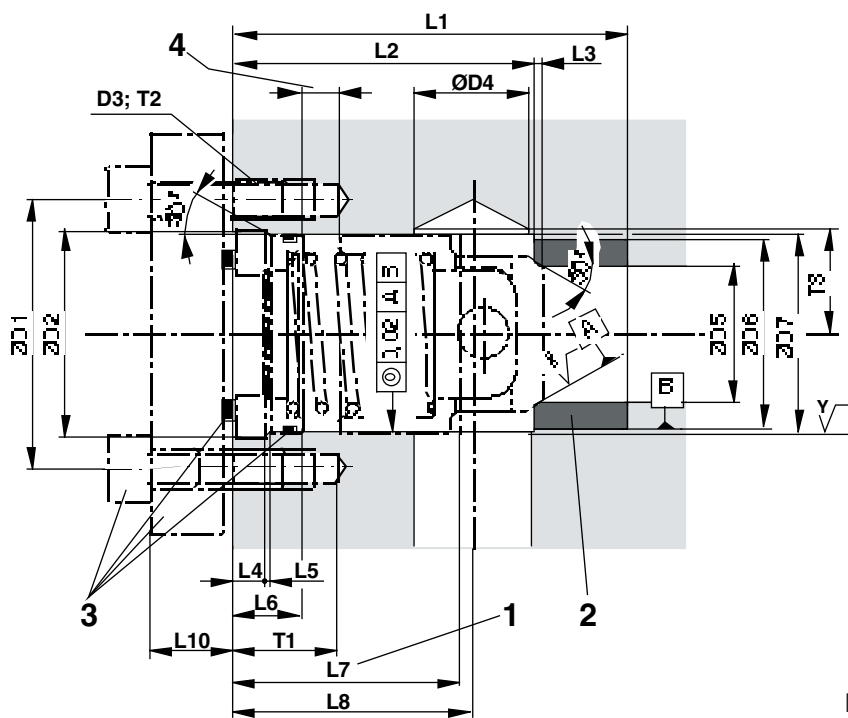


- 1 глубина посадки
- 2 посадка с охлаждением до  $-60^{\circ}\text{C}$
- 3 Пробка и уплотнение входят в объем поставки
- 4 ход

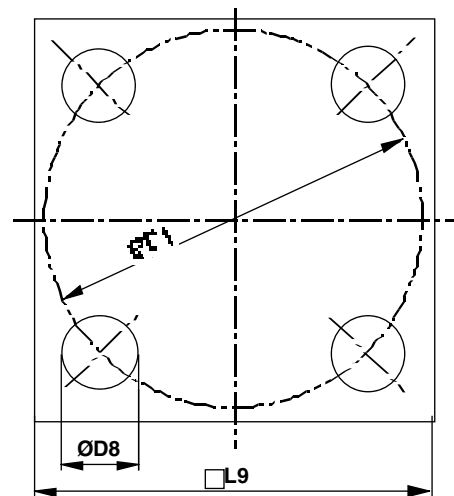
$$\overset{x}{V} = \sqrt{R_z 4}$$

$$\overset{y}{V} = \sqrt{R_z 8}$$

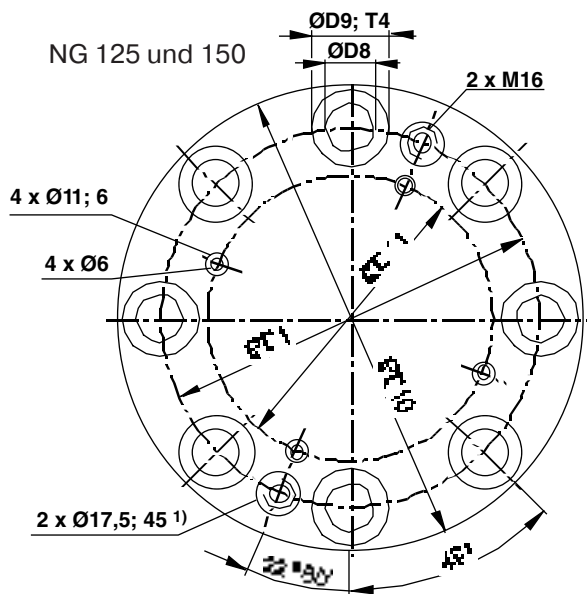
Монтажное гнездо для встраиваемого углового клапана с  $Dy = 62...150$  мм, (размеры, мм)



NG 62 bis 102



NG 125 und 150



- 1 глубина посадки
- 2 посадка с охлаждением до  $-60^{\circ}\text{C}$
- 3 фланец, крепежные винты и O-образное кольцо входят в комплект поставки
- 4 ход

**⚠ Внимание!**

Для  $Dy = 62...150$  мм седло 2 клапана по диаметру  $D6$  шлифуется предварительно.

При окончательной шлифовке необходимо обеспечить натяг 60 мкм для  $Dy = 62$  и 82 мм или 80 мкм для  $Dy = 102...150$  мм

$$x = \sqrt{R_z 4}$$

$$y = \sqrt{R_z 8}$$

<sup>1)</sup> только NG 150

Dy	$\phi D1_{\pm 0,2}$	$\phi D2^{+0,1}$	D3	$\phi D4$	$\phi D5^{H7}$	$\phi D6_{S6}^{H7}$	$\phi D7^{H8}$	$\phi D8$	$\phi D9$	$\phi D10$	$\phi D11$	T1	T2	T3	T4
62	118	93	M20	55	63	85	86	21	-	-	-	42	32	45	-
82	145	115	M24	72	72	100	106	25	-	-	-	50	36	55	-
102	175	140	M30	90	90	125	132	33	-	-	-	60	45	68	-
125	245	205	M30	122	122	180	190	33	48	300	192	70	56	98	13
150	290	240	M36	150	150	220	230	39	57	355	230	80	64	118	10

Dy	L1	L2	L3	L4	L5	L6	L7	L8	L9	L10	Ход	Крепежные винты фланца		$M_{A'}$ в Нм
62	175	135	1,5	12	1,5	24,5	110	106	120	30	18	4 St ck M20 x 60 DIN 912-10.9		550
82	210	165	1,5	15	2	29	135	128	150	45	25	4 St ck M24 x 80 DIN 912-10.9		940
102	260	210	2	18	2	31,5	160	164	180	55	28	4 St ck M30 x 100 DIN 912-10.9		1900
125	360	295	3	30	2,5	51,5	230	233	-	78	35	8 St ck M30 x 120 DIN 912-10.9		1900
150	510	430	5	32	2,5	81	320	354	-	88	38	8 St ck M36 x 140 DIN 912-10.9		3250

Mannesmann Rexroth GmbH  
 D-97813 Lohr am Main  
 Jahnstra e 3-5 • D-97816 Lohr am Main  
 Telefon 0 93 52 / 18-0 • Telefax 0 93 52 / 18-10 40  
 Telex 6 89 418-0