

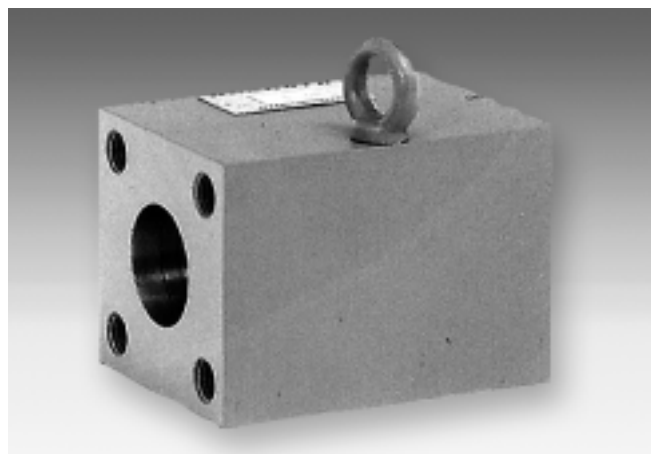
## Обратный клапан Тип S

Номинальные размеры NG 52 до 150

Серия 1X

Максимальное рабочее давление 315 бар

Максимальный расход 15000 л/мин



Тип S 52 F0-1X/s

### Содержание

Раздел	Страница
Особенности	1
Данные для заказа	1
Конструкция, усл. изображения, работа	2
Технические данные	2
Характеристики	3
Размеры	4 до 6

### Особенности

- стыкового присоединения (NG 52 до 82)
- фланцевого присоединения (NG 52 до 150)
- герметично закрыт в одном направлении
- разные давления открытия, по выбору (см. данные для заказа)

### Данные для заказа

S		-1X/		*
Обратный клапан	= S			другие данные - в тексте
Ном. размер 52	= 52			без обозн. = уплотнения NBR
Ном. размер 62	= 62			V = уплотнения FKM
Ном. размер 82	= 82			(другие уплотнения - по заказу)
Ном. размер 102	= 102			<b>⚠ Внимание!</b>
Ном. размер 125	= 125			Материал уплотнений должен соответствовать
Ном. размер 150	= 150			рабочей жидкости !
Фланцевое присоединение	= F			
Стыковое присоединение (NG 52 до 82)	= P			
1) не для размеров 125 и 150				
2) не для размеров 102, 125 и 150				
		1X =		Серия 10 до 19 (10 до 19: одинаковые размеры для установки и присоединения)
		0 =		без пружины
		1 =		давление открытия 0,5 bar
		2 <sup>1)</sup> =		давление открытия 1,5 bar
		3 <sup>2)</sup> =		давление открытия 3,0 bar

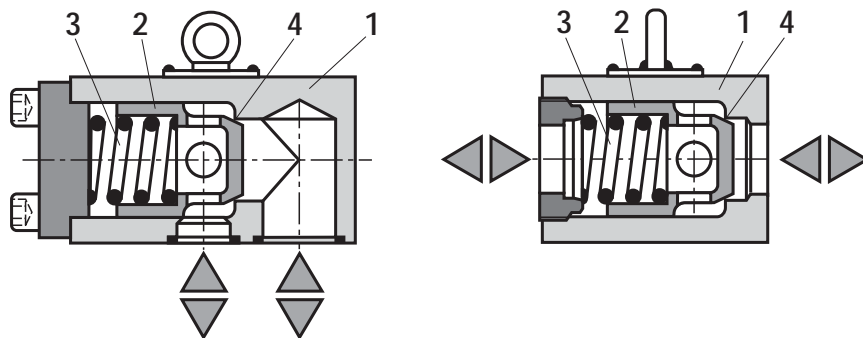
Конструкция, условные изображения, работа

Обратный клапан типа S предназначен для герметичного запирания потока в одном направлении и свободного пропускания потока в другом направлении.

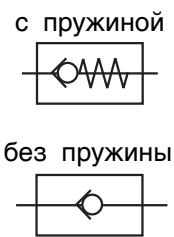
Основными частями являются корпус (1), конус (2) и пружина (3).

Конус (2), направляемый по наружному диаметру, имеет ограниченный ход. Пружина удерживает конус в закрытом положении при отсутствии

давления. При появлении давления на открытие конус смещается, открывая свободный проход. При наличии давления в противоположном направлении оно прижимает конус к седлу совместно с пружиной (3). Для использования в блочных конструкциях клапан поставляется как встраиваемый с угловым или прямым направлением потока (см. RD 20 395).



Условные изображения



Технические данные (использование при других условиях просим согласовывать)

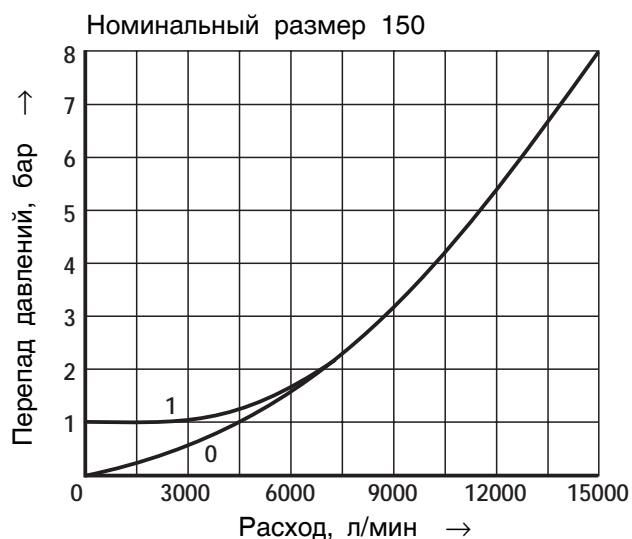
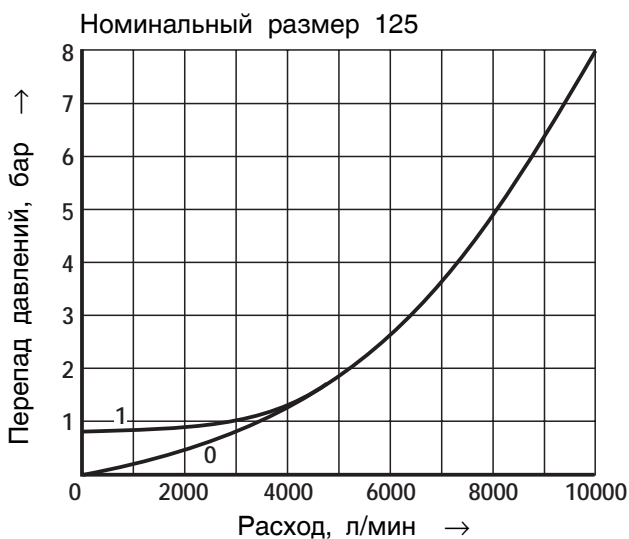
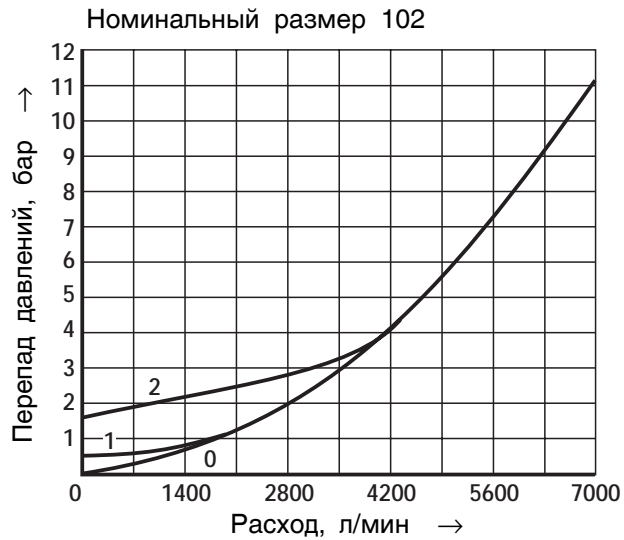
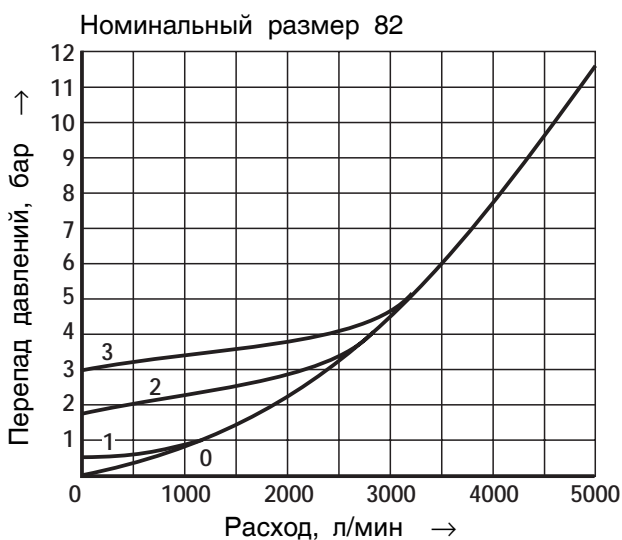
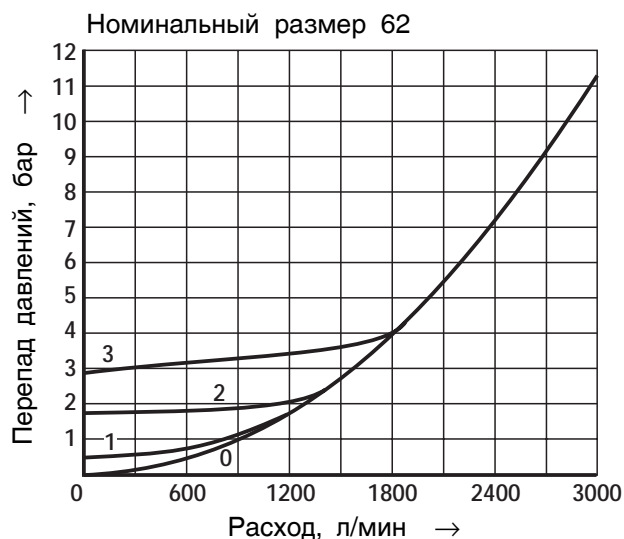
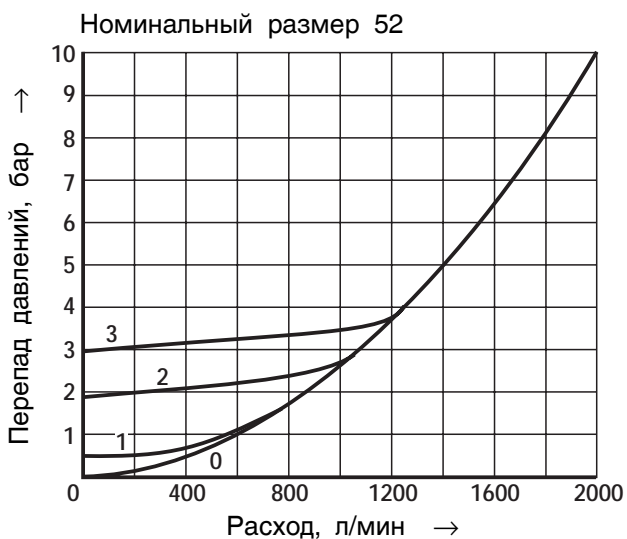
Температура рабочей жидкости	°C	- 30 до +80 (с уплотнениями NBR)				
	°C	- 20 до +80 (с уплотнениями FKM)				
Вязкость	мм <sup>2</sup> /с	2,8 до 380				
Максимальное рабочее давление	бар	315				
Максимальное давление открытия	бар	см. характеристики				
Максимальный расход	л/мин	см. характеристики				
Рабочие жидкости		Минеральное масло(HL, HLP) по DIN 51 524 <sup>1)</sup> ; биологически быстрорастворимая жидкость по VDMA 24 568 (см. также RD 90 221); HETG (рапсовое масло) <sup>1)</sup> ; HEPG (полигликоль) <sup>2)</sup> ; HEES (синтетический эфир) <sup>2)</sup> ; другие жидкости - по заказу				
Чистота рабочей жидкости		Максимально допустимая загрязненность жидкости - класс 9 по NAS 1638. Рекомендуется соответствующий фильтр с коэффициентом фильтрации $\beta_{10} \geq 75$ .				
Номинальные размеры		52	62	82	102	125 150
Присоединительные фланцы, см. каталоги		RD 45 501			RD 45 502	

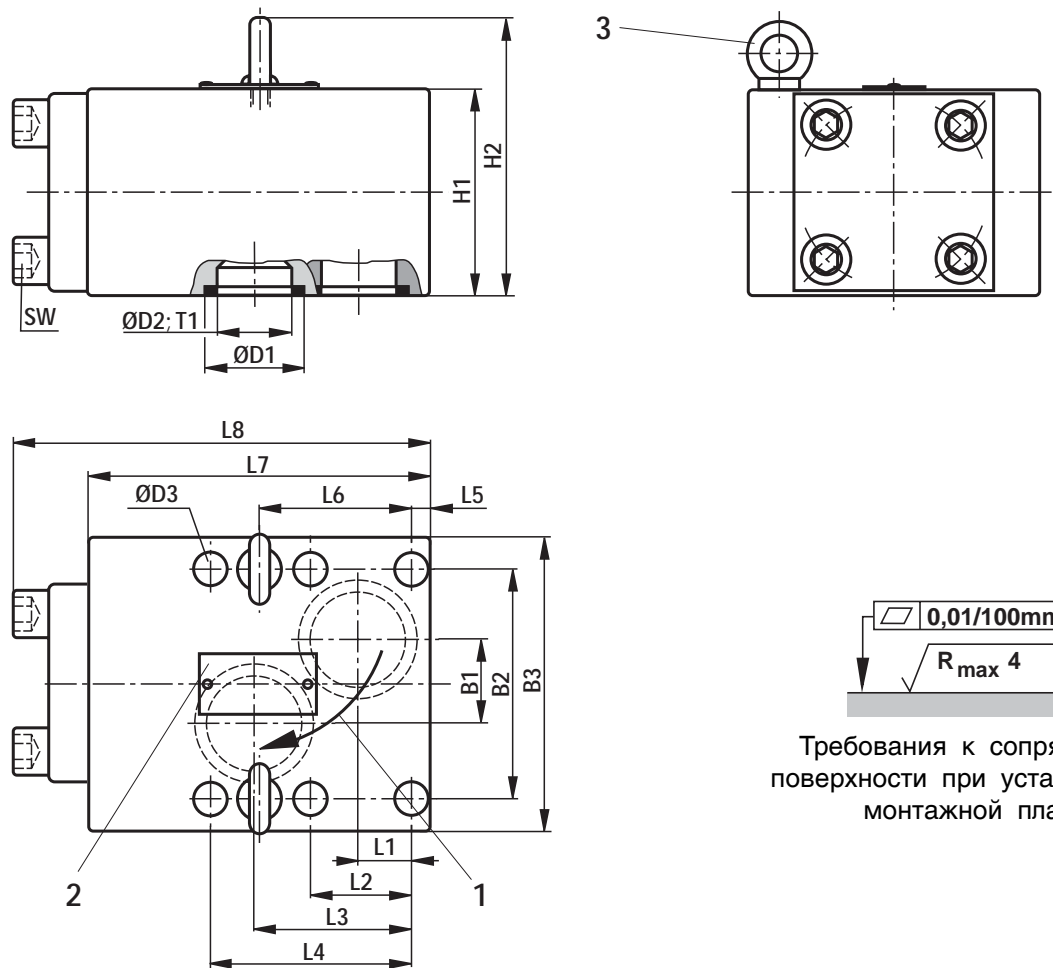
1) для уплотнений NBR и FKM

2) только для уплотнений FKM

Характеристики (измерены при  $v = 41 \text{ мм}^2/\text{с}$  и  $t^0 = 50 \text{ °C}$ )

Перепад давлений в зависимости от расхода  $q_v$  и давления открытия





- 1 Свободное протекание в направлении стрелки
- 2 Табличка
- 3 Транспортировочный рым-болт
  - для NG 52 и 62 - 1 шт.
  - для NG 82 - 2 шт.

NG	Комплект уплотнений - № изделия	
	уплотнения NBR	уплотнения FKM
52	00311132	00311135
62	00311133	00311136
82	00311134	00311137

Крепежные болты

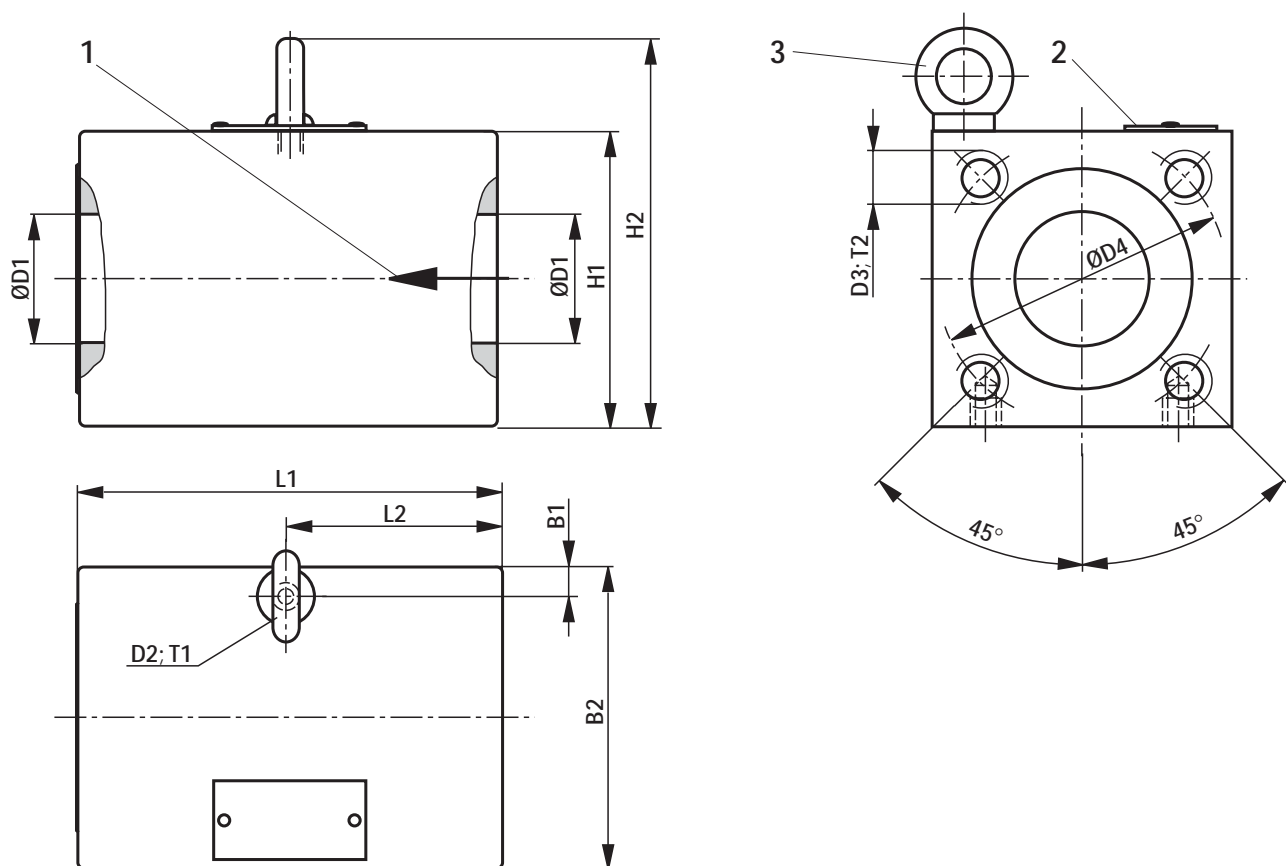
- **Номин.размер 52**  
6 штук M16 x 130, DIN 912-10.9,  $M_A = 310$  Nm
- **Номин. размер 62**  
6 штук M20 x 160, DIN 912-10.9,  $M_A = 620$  Nm
- **Номин. размер 82**  
6 штук M20 x 190, DIN 912-10.9,  $M_A = 620$  Nm

заказываются отдельно

NG	B1	B2	B3	ØD1	ØD2	ØD3	H1	H2	L1	L2	L3	L4	L5	L6	L7	L8	T1	SW	Масса кг
52	40	115	145	60	50	18	105	141	25	50	77	100	12	75	172	207	2,3	14	20
62	40	140	180	70	60	22	125	161	34	65	100	128	17,5	96	220	262,5	2,3	17	38
82	50	170	210	92	80	22	155	191	30	70	115	140	35	105	275	325	3	19	70

Размеры: фланцевое присоединение, NG 52 до 102

(размеры в мм)

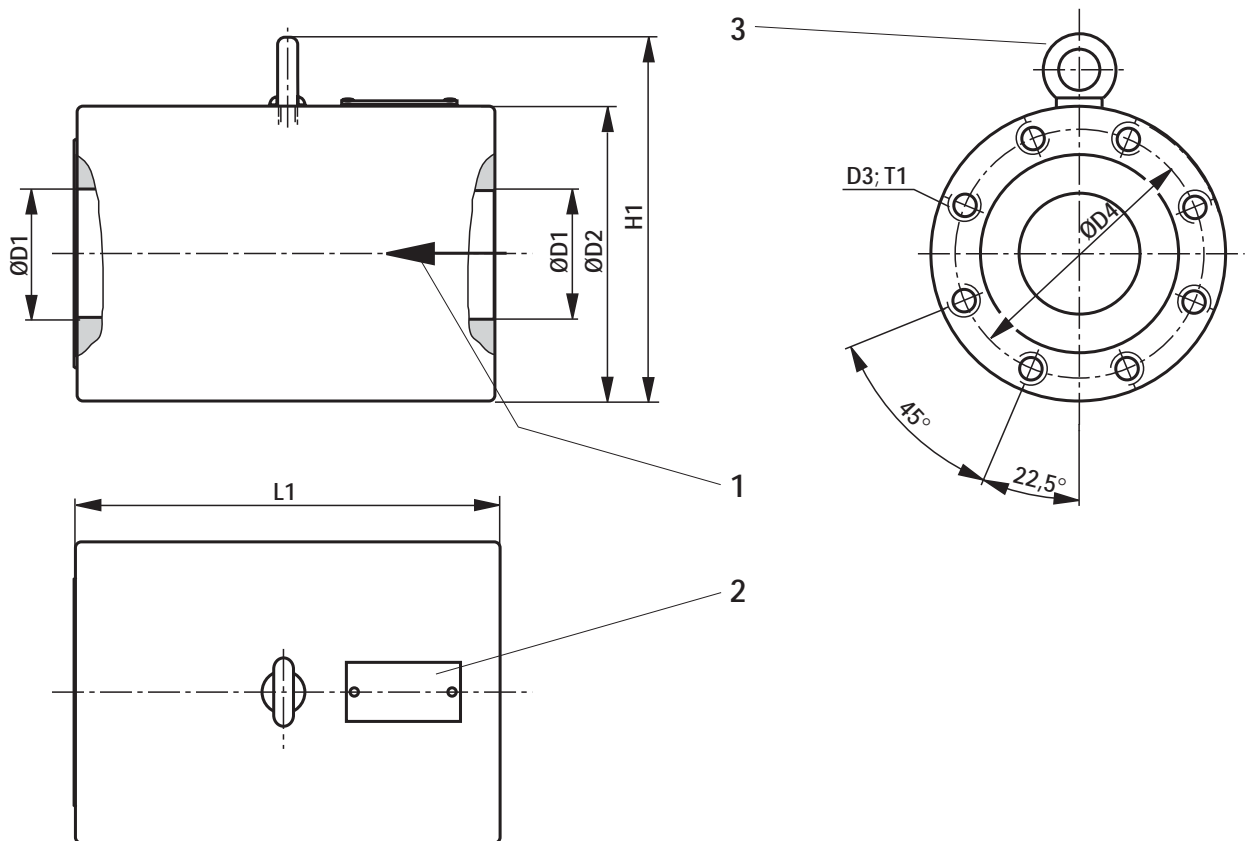


- 1 Свободное протекание в направлении стрелки
- 2 Табличка
- 3 Транспортировочный рым-болт

Соответствующие присоединительные фланцы см. RD 45 501

NG	Комплект уплотнений - № изделия	
	уплотнения NBR	уплотнения FKM
52	00004337	00006418
62	00002193	00002194
82	00002172	00002173
102	00002174	00002175

NG	B1	B2	ØD1	D2	D3	ØD4	H1	H2	L1	L2	T1	T2	Масса кг
52	10	100	45	M10	M16	98	98	134	135,5	67,5	15	26	10
62	10	120	55	M10	M20	118	118	154	165,5	82,5	15	32	18
82	15	150	72	M12	M24	145	148	184	195,5	97,5	20	36	34
102	15	180	90	M12	M30	175	178	214	245,5	122,5	20	40	62



- 1 Свободное протекание в направлении стрелки
- 2 Табличка
- 3 Транспортировочный рым-болт

Соответствующие соединительные фланцы см. RD 45 502

NG	Комплект уплотнений - № изделия	
	уплотнения NBR	уплотнения FKM
125	00006070	00002176
150	00009638	00009637

NG	ØD1	ØD2	D3	ØD4	H1	L1	T1	Масса кг
125	122	300	M30	245	353	350,5	50	190
150	150	360	M36	290	431	501	60	370

Mannesmann Rexroth AG  
 Rexroth Hydraulics  
 D-97813 Lohr am Main  
 Jahnstrasse 3-5 • D-97816 Lohr am Main  
 Telefon 0 93 52 / 18-0  
 Telefax 0 93 52 / 18-23 58 • Telex 6 89 418-0  
 eMail product.support@rexroth.de  
 Internet www.rexroth.com

Приведенные данные служат только для описания агрегата и не должны рассматриваться как официальные.