



Gehäusetechnik

Flanschlagergehäuse

722500
FCM500
FC500
FL

...wir machen es möglich





Allgemein

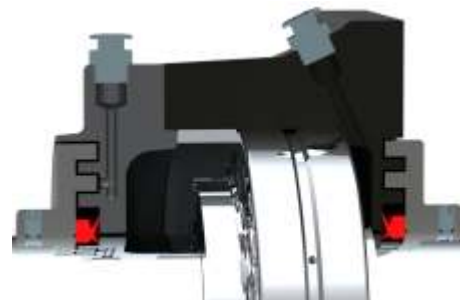
Flanschlagergehäuse der Reihe 722 500 A/B

Flanschlagergehäuse der Reihe 722 500 A/B bzw. FCM500 sind geeignet für Pendelkugel- oder rollenlager mit Spannhülse.

Die Gehäuse der Reihe 722500 und FCM500 haben in der Standardausführung eine Filzdichtung. Auf Anfrage erhalten Sie diese Ausführung auch mit Lippendichtung (Z-Dichtung) aus NBR. Bei besonderen Einsatzfällen bieten wir Ihnen unsere, Labyrinthdichtung mit vorgeschaltetem Radialwellendichtring an. Diese Gehäuse sind auch für Labyrinth-Schmierung vorgesehen. Sie können über einen Schmiernippel nachgeschmiert werden. Diese Gehäuse sind mit geschlossenem Deckel (A) oder offenem Deckel (B) lieferbar.

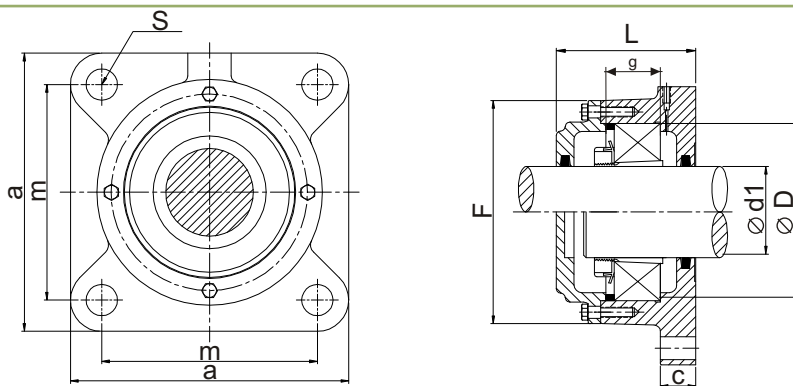
Material

Die Gehäuse in Standardausführung werden aus Grauguss gefertigt. In Sonderfällen bieten wir Ihnen diese Gehäuse auch in Sphäroguss, Bronze oder nichtrostendem Edelstahl an.



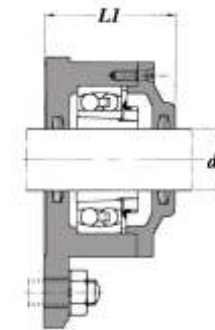
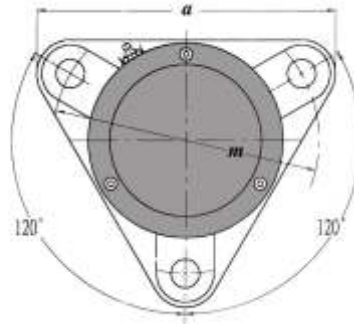
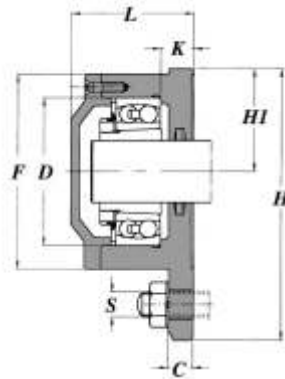
Die Angaben in diesem Prospekt sind mit großer Sorgfalt erstellt worden. Dennoch kann keine Haftung für Schäden/Verluste übernommen werden

4-Loch Flanschlagergehäuse 722500 / FCM500



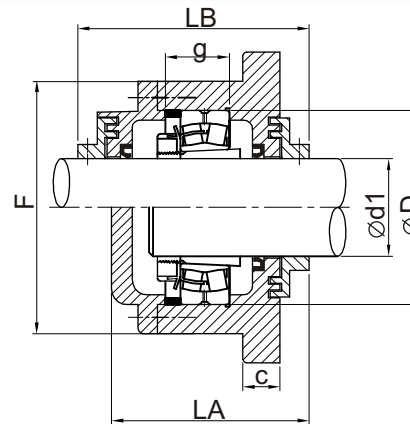
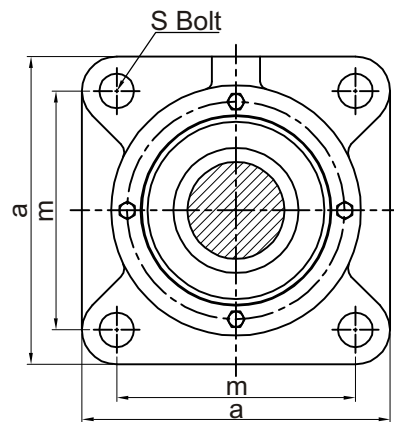
Artikel	Gehäuse	Welle	D	Abmessungen					L	F	S	Gewicht	Lager	Spannhülse	Festring		Filz- Dichtung
				a	m	c	g	mm							kg	Nr..	
FCM509	FCM509	40	85	136	105	12	31	78	113	M12	3,5	1109K 2209K	22209K	H209 H309	85x6 85x8	2 1	FS09 6x6x150
FCM510	FCM510	45	90	142	108	15	33	82	118	M12	3,8	1110K 2210K	22210K	H210 H310	90x6,5 90x10	2 1	FS10 6x6x165
FCM511	FCM511	50	100	160	124	20	33	89	130	M16	5,3	1111K 2211K	22211K	H211 H311	100x6 100x8	2 1	FS11 6x9x190
FCM512	FCM512	55	110	170	130	20	38	94	142	M16	6,3	1112K 2212K	22212K	H212 H312	110x8 110x10	2 1	FS12 6x9x205
FCM513	FCM513	60	120	180	140	20	43	98	152	M16	7,2	1113K 2213K	22213K	H213 H313	120x10 120x12	2 1	FS13 6x9x220
722515	FCM515	65	130	188	152	25	41	104	168	M16	9,2	1115K 2215K	22215K	H215 H315	130x8 130x10	2 1	FS15 6x9x235
722516	FCM516	70	140	198	152	25	43	110	176	M16	10,2	1116K 2216K	22216K	H216 H316	140x8,5 140x10	2 1	FS16 8x10x255
722517	FCM517	75	150	210	170	25	46	114	188	M16	12	1117K 2217K	22217K	H217 H317	150x9 150x10	2 1	FS17 8x10x270
722518	FCM518	80	160	210	170	25	50	118	198	M16	13,2	1118K 2218K	22218K	H218 H318	160x10 160x10	2 1	FS18 8x10x285
722520	FCM520	90	180	250	198	30	56	135	220	M20	19	1220K 2220K	22220K	H220 H320	180x10 180x10	1 1	FS20 8x10x300
722522	FCM522	100	200	270	219	30	63	137	246	M20	28	1222K 2222K	22222K	H222 H322	200x12,5 200x10	2 1	FS22 8x10x320

3-Loch Flanschlager 722500



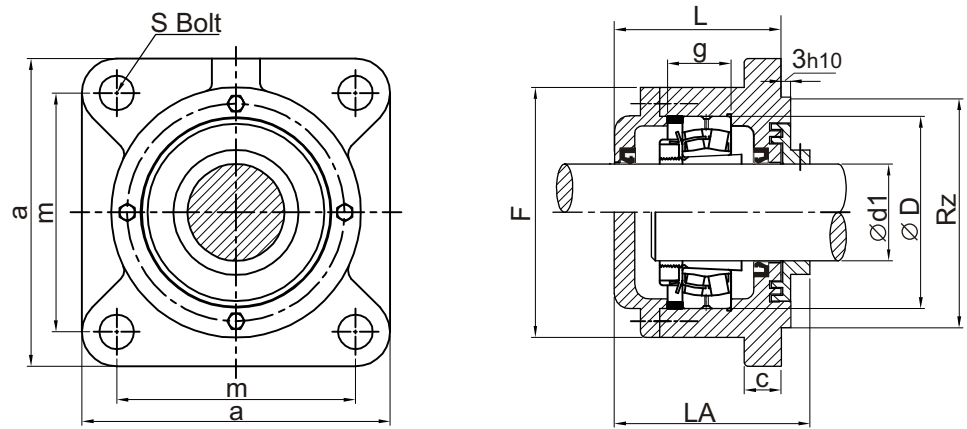
Gehäuse	Abmessungen											Lager	Hülse	Festring	Menge	Gewicht	Filzdichtung
	Welle	D	a	m	c	L1	L	F	H1	S							
	mm														Stück	kg	
722505	20	52	110	96	10	57	52	75	38	M10		1205K	H205	52x5	1	1,1	FS05
												2205K	22205K	H305	52x2		1
722506	25	62	130	116	12	60	57	86	44	M10		1206K	H206	62x6	1	1,5	FS06
												2206K	22206K	H306	62x2		1
722507	30	72	145	130	12	64	60	97	49	M12		1207K	H207	72x8	1	1,8	FS07
												2207K	22207K	H307	72x2		1
722508	35	80	160	140	12	66	64	108	54	M12		1208K	H208	80x7	1	2,3	FS08
												2208K	22208K	H308	80x2		1
722509	40	85	180	160	12	70	65	113	60	M12		1209K	H209	85x6	1	3	FS09
												2209K	22209K	H309	85x2		1
722510	45	90	180	160	15	73	69	118	60	M12		1210K	H210	90x5	1	3	FS10
												2210K	22210K	H310	90x2		1
722511	50	100	192	170	15	82	76	128	65	M12		1211K	H211	100x6	1	4,1	FS11
												2211K	22211K	H311	100x2		1
722512	55	110	210	180	15	82	77	142	72	M12		1212K	H212	110x8	1	4,8	FS12
												2212K	22212K	H312	110x2		1
722513	60	120	225	190	15	86	80	152	78	M12		1213K	H213	120x10	1	5,9	FS13
												2213K	22213K	H313	120x2		1

4-Loch Flanschlager FCM500-LS



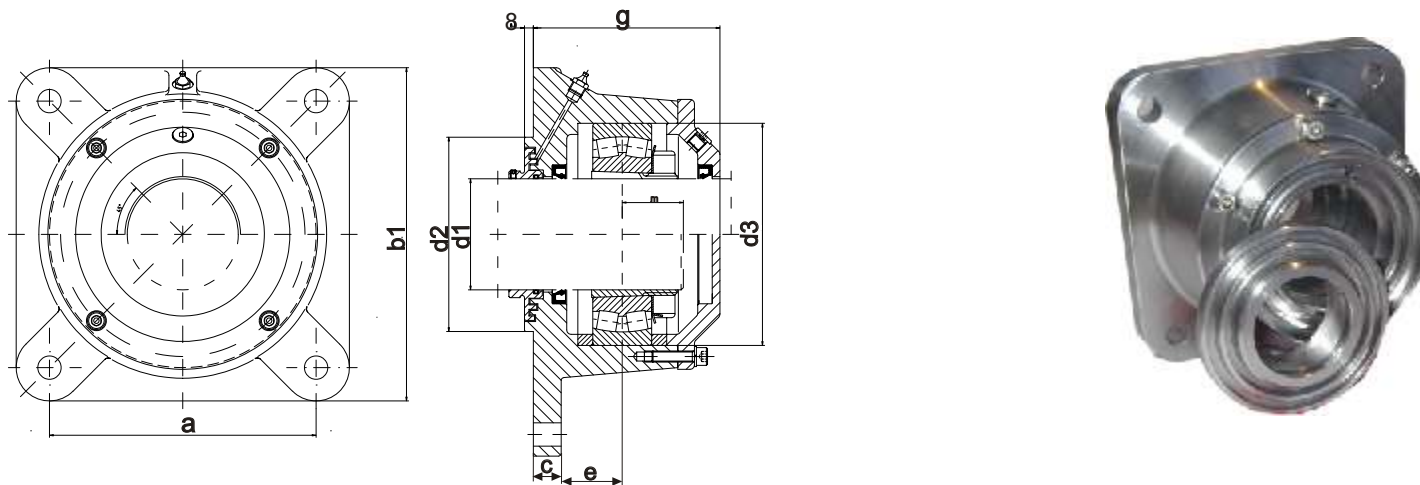
Artikel	Welle (mm)	Abmessungen									Gewicht kg	Festring			Radial- Wellendichtung	
		D	a	m	c	g	F	LA	LB	S		Lager	Spannhülse	Nr..		Stk.
FCM509LS	40	85	136	105	12	31	113	94	110	M12	4,20	1209K	H209	85x6	2	40x55x7 WA
												2209K	22209K	H309	85x8	
FCM511LS	50	100	160	124	20	33	130	104	118	M16	5,90	1211K	H211	100x6	2	50x65x7 WA
												2211K	22211K	H311	100x8	
FCM515LS	65	130	188	152	25	41	168	119	134	M16	10,30	1215K	H215	130x8	2	65x80x8 WA
												2215K	22215K	H315	130x10	
FCM518LS	80	160	210	170	25	62,4	198	138	168	M16	14,20	1218K	H218	160x16,2	2	80x95x8 WA
												2218K	22218K	H318	160x11,2	
FCM522LS	100	200	270	219	30	80	246	166	185	M20	29,50	1222K	H222	200x21	2	100x115x9 WA
												2222k	22222k	H322	200x13,5	

4-Loch Flanschlager FCM500-LOR-WEDI mit Rezess



Artikel	Welle (mm)	Abmessungen										Gewicht kg	Festring		Radial- Wellendichtung		
		D	a	c	g	m	F	L	LA	Rz	S		Lager	Spannhülse		Nr..	Stk.
FCM509LOR	40	85	136	12	31	105	113	78	94	95	M12	4,1	1209K	H209	85x6	2	40x55x8 WA
													2209K	22209K	H309	85x8	
FCM511LOR	50	100	160	20	33	124	130	89	104	110	M16	5,8	1211K	H211	100x6	2	50x65x8 WA
													2211K	22211K	H311	100x8	
FCM515LOR	65	130	188	25	41	152	168	104	119	135	M16	10,1	1215K	H215	130x8	2	65x85x10WA
													2215K	22215K	H315	130x10	
FCM518LOR	80	160	210	25	50	170	198	118	138	150	M16	14	1218K	H218	160x10	2	80x100x10WA
													2218K	22218K	H318	160x10	
FCM522LOR	100	200	270	30	63	219	246	137	155	185	M20	29,3	1222K	H222	200X12,5	2	100x125x13 WA
													2222k	22222k	H322	200X10	

4-Loch Flanschlager FL-Norm-LS /Labyrinthdichtung



Gehäuse	Abmessungen											Gewicht	Festring	Wellen- Dichtring	O-Ring	Lager	Hülse
	d1	a	b1	b2	c	d2 _{h10}	d3 _{H7}	e	f	g	m						
FL40	40	110	150	31	20	95	85	43,5	13	93	30	8	85x6	40x52x7	40x4	22209K	H309
FL50	50	130	170	37	20	110	100	45,5	13	95	30	10	100x6	50x65x8	50x4	22211k	H311
FL65	65	160	210	47	25	125	130	52,5	17	108	35	17	130x8	65x80x8	65x4	22215k	H315
FL80	80	190	235	60	25	140	160	62	17	130	45	27	160x10	80x100x10	80x4	22218k	H318
FL100	100	240	300	80	25	175	200	80	21	163	55	50	200x13,5	100x125x12	100x4	22222k	H322
FL125	125	270	318	78	20	200	250	62	22	161	65	63	250x10	125x150x12	125x4	22228k	H3128

Äußern Sie Ihre Wünsche - wir erfüllen sie Ihnen!
Gerne unterbreiten wir Ihnen ein individuelles Angebot.

Für weitere Informationen stehen wir Ihnen zur Verfügung:

SNH-Europe GmbH
Büro-Lieferanschrift
Heinrich Hertz Str. 4
22941 Bargteheide
Tel.: +49 (0) 40 53054657
Fax.: +49 (0) 40 53045658



Kontakt

Ansprechpartner Gehäusetechnik:

Reiner Schottes
Thorsten Hämmerer
Solveig Heyder
Rafael Bullmann

E-Mail:	info@SNH-Europe.com
Gehäusetechnik	www.glh-europe.de
Wälzlagertechnik	www.SNH-Europe.com