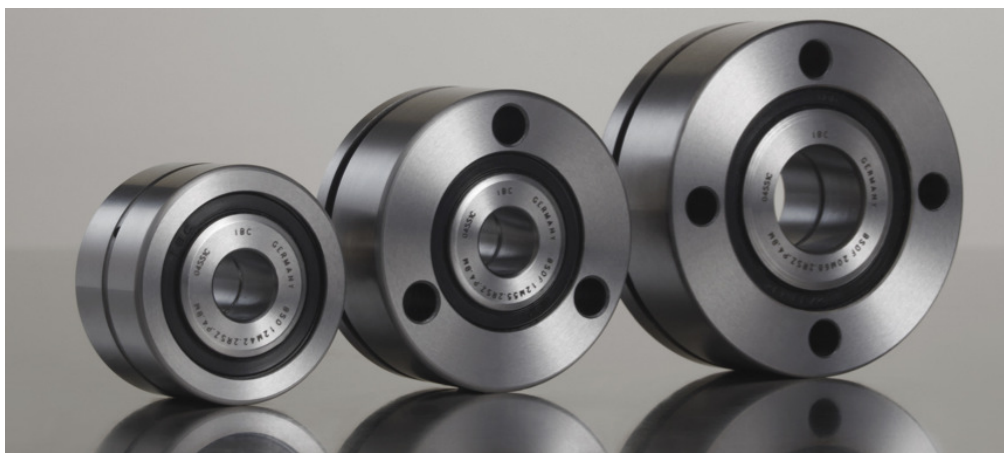


Zweireihige Präzisions - Axialschrägkugellager 60°

Kugelgewindetriebe in Werkzeugmaschinen führen Werkstücke und Maschineteile schnell, effizient und präzise. Die Wälzlagerbaureihen BSD und BSDF wurden speziell für die Lagerung von Kugelgewindetrieben, mit O-Anordnung, entwickelt.

Die zweireihigen 60° - Axialschrägkugellager ermöglichen dem Anwender eine hochpräzise (P4), tragfähige, reibungsarme und steife Lagerung der Kugelgewindespindel. Sie überzeugen durch montagefreundlichen Einbau und wartungsarmem und somit wirtschaftlichen Einsatz. Hieraus resultiert eine Optimierung des Gesamtsystems Werkzeugmaschine für den Anwender.

Die zweireihigen Axialschrägkugellager gibt es in einer Standardausführung und einer schweren Reihe. Die schwere Reihe besitzt bei gleichem Wellendurchmesser einen größeren Querschnitt, wodurch höhere Tragzahlen ermöglicht werden. Beide Baureihen sind durch den 60° - Berührungswinkel zur Aufnahme von hohen Axialkräften sowie geringen Radialkräften in der Lage. Die Wälzlageringringe sind so aufeinanderabgestimmt, dass sich nach dem Vorspannen der Ringe mit einer Präzisionsspannmutter eine definierte Vorspannung ergibt.

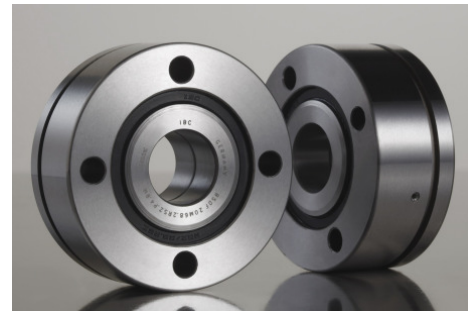
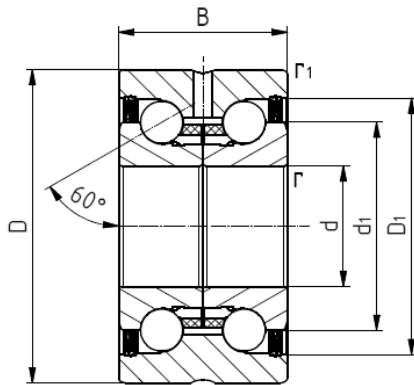


Zu unterscheiden ist zwischen anflanschbaren zweireihigen 60° - Axialschrägkugellagern (BSDF) und solchen, die nicht anflanschbar sind (BSD). Durchgangsbohrungen im Außenring ermöglichen bei BSDF Axial-Schrägkugellagern eine direkte Anflanschung an die Anschlusskonstruktion oder in eine radiale Fixierbohrung. Dies spart Zeit, da der Anpassaufwand entfällt.

Um den Ausbau aus der Fixierbohrung zu erleichtern wurde der Außenring mit einer umlaufenden Abziehnut versehen. Über Gewindeanschlüsse mit lösbaren Gewindestiften ist ein leichtes Nachschmieren möglich, wobei in den überwiegenden Anwendungsfällen die Fettmenge für die gesamte Lagergebrauchdauer anhält. Standardmäßig sind beide Lagerbaureihen mit einem Hochleistungsschmierstoff befettet. Ferner sind alle Varianten mit einer 2RSZ Dichtung mit hoher Abdichtwirkung und geringem Reibmoment ausgestattet.



Baureihe BSD



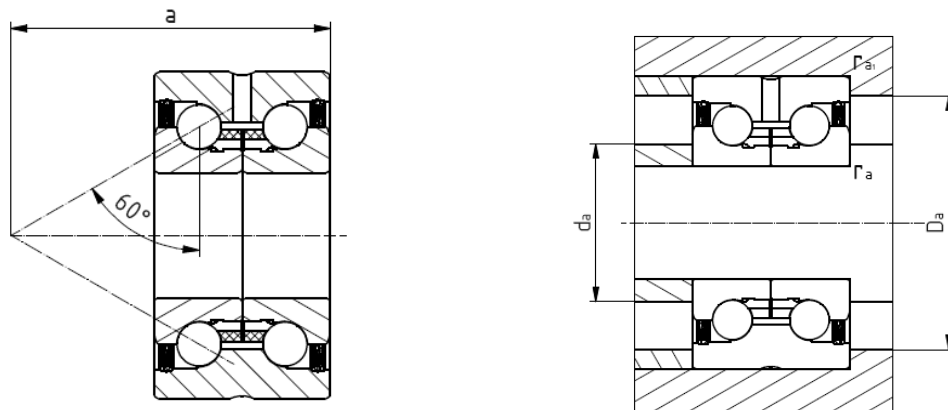
Hauptabmessungen			Basiskurzzeichen	Tragzahlen		Grenzdrehzahl	Lagerreibungsmoment	Steifigkeit axial	Kippsteifigkeit	Massenträgheitsmoment	Planlauf	Empfohlene Spannmuttern	
d	D	B		dyn.	stat.							ng	MR
mm				Ca	C _{0a}	1/min	Nm	N/μm	Nm/mrad	kg*cm ²		M _s	F _a
				N								Nm	kN

Standard Reihe

10	34	20	BSD 10M34.2RSZ.P4.BM	13.400	18.800	11.100	0,060	325	25	0,03	2	MMA 10	-	22
12	42	25	BSD 12M42.2RSZ.P4.BM	16.900	24.700	9.800	0,080	375	50	0,07	2	MMA 12	-	26
15	45	25	BSD 15M45.2RSZ.P4.BM	17.900	28.000	9.100	0,100	400	65	0,10	2	MMA 15	-	33
17	47	25	BSD 17M47.2RSZ.P4.BM	18.800	31.000	8.500	0,120	450	80	0,13	2	MMA 17	-	70
20	52	28	BSD 20M52.2RSZ.P4.BM	26.000	47.000	7.000	0,150	650	140	0,27	2	MBA 20	2	110
25	57	28	BSD 25M57.2RSZ.P4.BM	27.500	55.000	6.100	0,200	750	200	0,49	2	MBA 25	2	130
30	62	28	BSD 30M62.2RSZ.P4.BM	29.000	64.000	5.500	0,250	850	300	0,73	3	MBA 30	2	150
35	72	34	BSD 35M72.2RSZ.P4.BM	41.000	89.000	4.900	0,300	900	400	1,50	3	MBA 35	7	120
40	75	34	BSD 40M75.2RSZ.P4.BM	43.000	101.000	4.200	0,350	1.000	550	2,25	3	MBA 40	7	150
50	90	34	BSD 50M90.2RSZ.P4.BM	46.500	126.000	3.900	0,450	1.250	1.000	5,25	3	MBC 50	7	180

Schwere Reihe

30	72	38	BSD 30MS72.2RSZ.P4.BM	59.000	108.000	5.200	0,400	950	400	1,90	3	MBA 30	2	150
40	90	46	BSD 40MS90.2RSZ.P4.BM	72.000	149.000	4.000	0,650	1.200	750	5,50	3	MBA 40	7	150
50	110	54	BSD 50MS110.2RSZ.P4.BM	113.000	250.000	3.200	1,300	1.400	1.500	15,20	3	MBC 50	7	180



Hauptabmessungen			Basiskurzzeichen	Abmessungen				Gewicht	Anschlussmaße			
d	D	B		d ₁	D ₁	r	r ₁		d _{amin}	D _{amax}	r _{amax}	r _{amax}
mm				mm				kg	mm			

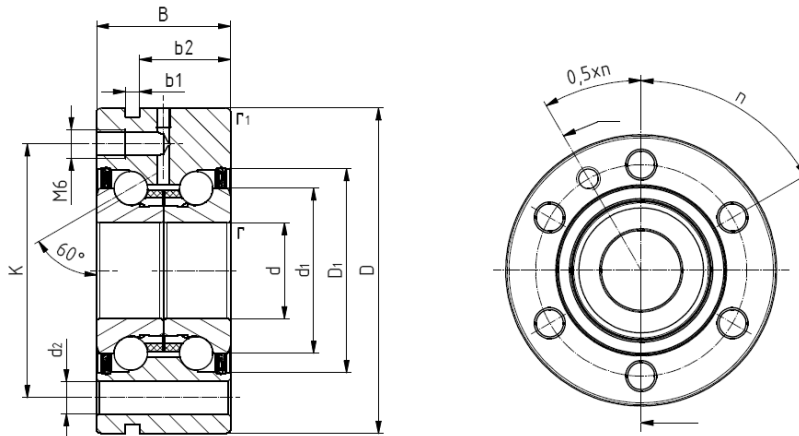
Standard Reihe

10	34	20	BSD 10M34.2RSZ.P4.BM	21		0,3	0,6	0,100	14	28	0,3	0,6
12	42	25	BSD 12M42.2RSZ.P4.BM	25		0,3	0,6	0,200	16	33	0,3	0,6
15	45	25	BSD 15M45.2RSZ.P4.BM	28		0,3	0,6	0,210	20	35	0,3	0,6
17	47	25	BSD 17M47.2RSZ.P4.BM	30		0,3	0,6	0,220	23	37	0,3	0,6
20	52	28	BSD 20M52.2RSZ.P4.BM	34,5		0,3	0,6	0,310	25	43	0,3	0,6
25	57	28	BSD 25M57.2RSZ.P4.BM	40,5		0,3	0,6	0,340	32	48	0,3	0,6
30	62	28	BSD 30M62.2RSZ.P4.BM	45,5		0,3	0,6	0,390	40	53	0,3	0,6
35	72	34	BSD 35M72.2RSZ.P4.BM	52		0,3	0,6	0,510	45	62	0,3	0,6
40	75	34	BSD 40M75.2RSZ.P4.BM	58		0,3	0,6	0,610	50	67	0,3	0,6
50	90	34	BSD 50M90.2RSZ.P4.BM	72		0,3	0,6	0,880	63	82	0,3	0,6

Schwere Reihe

30	72	38	BSD 30MS72.2RSZ.P4.BM	51		0,3	0,6	0,720	47	64	0,3	0,6
40	90	46	BSD 40MS90.2RSZ.P4.BM	65		0,3	0,6	0,950	56	80	0,3	0,6
50	110	54	BSD 50MS110.2RSZ.P4.BM	80		0,6	0,6	2,500	63	98	0,6	0,6

Baureihe BSDF



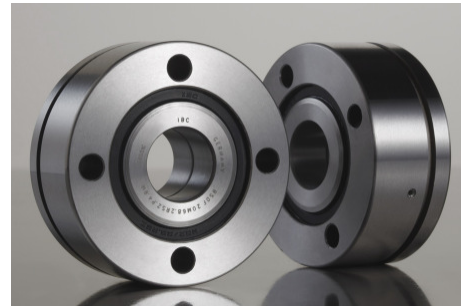
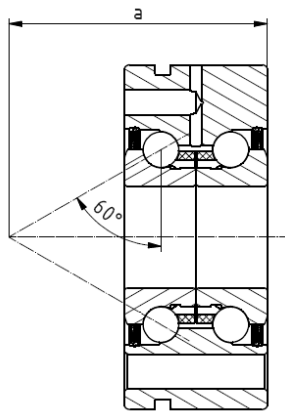
Hauptabmessungen			Basiskurzzeichen	Tragzahlen		Grenz-drehzahl	Lager-reibungs-moment	Steifigkeit axial	Kipp-steifigkeit	Massen-trägheits-moment	Plan-lauf	Empfohlene Spannmuttern	
d	D	B		dyn.	stat.							Kurzzeichen	Anzieh-drehmet zul.
				C_a	C_{oa}	n_G	M_R	S_a	S_{AK}	M_J	μm	M_s	F_a
mm						1/min	Nm	N/ μm	Nm/mrad	kg*cm ²		Nm	kN

Standard Reihe

12	55	25	BSDF 12M55.2RSZ.P4.BM	16.900	24.700	9.800	0,080	375	50	0,07	2	MMA 12	-	26
15	60	25	BSDF 15M60.2RSZ.P4.BM	17.900	28.000	9.100	0,100	400	65	0,10	2	MMA 15	-	33
17	62	25	BSDF 17M62.2RSZ.P4.BM	18.800	31.000	8.500	0,120	450	80	0,13	2	MMA 17	-	70
20	68	28	BSDF 20M68.2RSZ.P4.BM	26.000	47.000	7.000	0,150	650	140	0,27	2	MBA 20	2	110
25	75	28	BSDF 25M75.2RSZ.P4.BM	27.500	55.000	6.100	0,200	750	200	0,49	2	MBA 25	2	130
30	80	28	BSDF 30M80.2RSZ.P4.BM	29.000	64.000	5.500	0,250	850	300	0,73	3	MBA 30	2	150
35	90	34	BSDF 35M90.2RSZ.P4.BM	41.000	89.000	4.900	0,300	900	400	1,50	3	MBA 35	7	120
40	100	34	BSDF 40M100.2RSZ.P4.BM	43.000	101.000	4.200	0,350	1.000	550	2,25	3	MBA 40	7	150
50	115	34	BSDF 50M115.2RSZ.P4.BM	46.500	126.000	3.900	0,450	1.250	1.000	5,25	3	MBC 50	7	180

Schwere Reihe

30	100	38	BSDF 30MS100.2RSZ.P4.BM	59.000	108.000	5.200	0,400	950	400	1,9	3	MBA 30	2	150
40	115	46	BSDF 40MS115.2RSZ.P4.BM	72.000	149.000	4.000	0,650	1.200	750	5,5	3	MBA 40	7	150
50	140	54	BSDF 50MS140.2RSZ.P4.BM	113.000	250.000	3.200	1,300	1.400	1.500	15,0	3	MBC 50	7	180



Hauptabmessungen			Basiskurzzeichen	Befestigungsschrauben DIN 912-10.9			Abmessungen						Gewicht	Anschlussmaße					
d	D	B		Schraubengröße	Anzahl	Teilung	d ₁	D ₁	r	r ₁	K	d ₂		b ₁	b ₂	d _{amin}	D _{amax}	r _{amax}	r _{a,max}
mm					n														
								mm						kg	mm				

Standard Reihe

12	55	25	BSDF 12M55.2RSZ.P4.BM	M6	3	3 x 120°	25	0,3	0,6	42	6,8	3	17	0,370	16	33	0,3	0,6
15	60	25	BSDF 15M60.2RSZ.P4.BM	M6	3	3 x 120°	28	0,3	0,6	46	6,8	3	17	0,430	20	35	0,3	0,6
17	62	25	BSDF 17M62.2RSZ.P4.BM	M6	3	3 x 120°	30	0,3	0,6	48	6,8	3	17	0,450	23	37	0,3	0,6
20	68	28	BSDF 20M68.2RSZ.P4.BM	M6	4	4 x 90°	34,5	0,3	0,6	53	6,8	3	19	0,610	25	43	0,3	0,6
25	75	28	BSDF 25M75.2RSZ.P4.BM	M6	4	4 x 90°	40,5	0,3	0,6	58	6,8	3	19	0,720	32	48	0,3	0,6
30	80	28	BSDF 30M80.2RSZ.P4.BM	M6	6	6 x 60°	45,5	0,3	0,6	63	6,8	3	19	0,780	40	53	0,3	0,6
35	90	34	BSDF 35M90.2RSZ.P4.BM	M8	4	4 x 90°	52	0,3	0,6	75	8,8	3	25	1,130	45	62	0,3	0,6
40	100	34	BSDF 40M100.2RSZ.P4.BM	M8	4	4 x 90°	58	0,3	0,6	80	8,8	3	25	1,460	50	67	0,3	0,6
50	115	34	BSDF 50M115.2RSZ.P4.BM	M8	6	6 x 60°	72	0,3	0,6	94	8,8	3	25	1,860	63	82	0,3	0,6

Schwere Reihe

30	100	38	BSDF 30MS100.2RSZ.P4.BM	M8	8	8 x 45°	51	0,3	0,6	80	8,8	3	30	1,630	47	64	0,3	0,6
40	115	46	BSDF 40MS115.2RSZ.P4.BM	M8	12	12 x 30°	65	0,3	0,6	94	8,8	3	36	2,200	56	80	0,3	0,6
50	140	54	BSDF 50MS140.2RSZ.P4.BM	M10	12	12 x 30°	80	0,3	0,6	113	11	3	45	4,700	63	98	0,3	0,6