

Техническая информация

Общая информация	3
Формы отверстий и резьбовые соединения	7
Инструкции по монтажу	9

Соединительные резьбовые соединения

G-	прямые резьбовые соединения	12
W-	угловые резьбовые соединения	13
T-	T-образные резьбовые соединения	14
K-	крестообразные резьбовые соединения	15
GVD-	прямые соединения с углом конуса 24°	16

Резьбовые штуцерные соединения

GE..R..K-	прямые резьбовые штуцерные соединения резьба: BSP дюймовая коническая	17
GE..M..K-	прямые резьбовые штуцерные соединения резьба: метрическая и коническая	18
GE..M..Z-	прямые резьбовые штуцерные соединения резьба: метрическая и цилиндрическая	18
GE..R..Z-	прямые резьбовые штуцерные соединения резьба: BSP дюймовая цилиндрическая	19
GE..M..ZWD-	прямые резьбовые штуцерные соединения с мягким уплотнением резьба: метрическая цилиндрическая	20
GE..R..ZWD-	прямые резьбовые штуцерные соединения с мягким уплотнением резьба: BSP дюймовая цилиндрическая	21
GEO..M..ZP-	прямые резьбовые штуцерные соединения с уплотнительным кольцом резьба: метрическая цилиндрическая	22
GE..UNF/UN-	прямые резьбовые штуцерные соединения с уплотнительным кольцом резьба: UN, UNF	23
GE..NPT-	прямые резьбовые штуцерные соединения резьба: NPT	24
WE..M..K-	угловые резьбовые штуцерные соединения резьба: метрическая коническая	25
WE..R..K-	угловые резьбовые штуцерные соединения резьба: BSP дюймовая коническая	26
WE..NPT-	угловые резьбовые штуцерные соединения резьба: NPT	27

Переборочные резьбовые соединения

GS-	прямые переборочные резьбовые соединения	28
WS-	угловые переборочные резьбовые соединения	29

Приварные резьбовые соединения

AV-	прямые приварные резьбовые соединения	30
WAV-	угловые приварные резьбовые соединения	31

**Прямые резьбовые штуцерные соединения с углом конуса 24°
или предварительно смонтированные**

EGAD..M..ZWD-	прямые резьбовые штуцерные соединения с углом конуса 24° и уплотнением резьба: метрическая цилиндрическая	32
EGAD..R..ZWD-	прямые резьбовые штуцерные соединения с углом конуса 24° и уплотнением резьба: BSP дюймовая цилиндрическая	33
EGA..M..ZWD-	прямые резьбовые штуцерные соединения с уплотнением резьба: метрическая цилиндрическая	34
EGA..R..ZWD-	прямые резьбовые штуцерные соединения с уплотнением резьба: BSP дюймовая цилиндрическая	35

**Регулируемые резьбовые соединения с уплотнительным конусом
или предварительно смонтированные**

EWAD-	регулируемые угловые резьбовые соединения с уплотнительным конусом	36
ELAD-	регулируемые L-образные резьбовые соединения с уплотнительным конусом	37
ETAD-	регулируемые T-образные резьбовые соединения с уплотнительным конусом	38
EWA-	регулируемые угловые резьбовые соединения, предварительно смонтированные	39
ELA-	регулируемые L-образные резьбовые соединения, предварительно смонтированные	40
ETA-	регулируемые T-образные резьбовые соединения, предварительно смонтированные	41

Переходные резьбовые соединения

RAD-	переходные резьбовые соединения с уплотнительным конусом	42
RA-	переходные резьбовые соединения	44
GR-	прямые переходные резьбовые соединения	46
TR-	T-образные переходные резьбовые соединения	47
RS..WD-	переходные штуцеры с мягким уплотнением резьба: BSP дюймовая цилиндрическая	48

Навинчиваемые соединения

GA..M-	прямые навинчиваемые соединения резьба: метрическая цилиндрическая	49
GA..R-	прямые навинчиваемые соединения резьба: BSP дюймовая цилиндрическая	50

Откидные резьбовые соединения

NS..M/NS..R-	угловые откидные резьбовые соединения резьба: метрическая/ BSP дюймовая	51
HWE.. M WD	W-образные резьбовые соединения типа «банджо» с мягким уплотнением для систем высокого давления с мягким уплотнением резьба: метрическая цилиндрическая	52
HWE.. R WD	W-образные резьбовые соединения типа «банджо» для систем высокого давления с мягким уплотнением резьба: BSP дюймовая цилиндрическая	53
HWE.. M WD	T-образные резьбовые соединения типа «банджо» для систем высокого давления с мягким уплотнением резьба: метрическая цилиндрическая	54
HWE.. R WD	T-образные резьбовые соединения типа «банджо» для систем высокого давления с мягким уплотнением резьба: BSP дюймовая цилиндрическая	55

Соединения типа «банджо»

WEB..M-	регулируемые угловые резьбовые штуцерные соединения с отбортованной шайбой резьба: метрическая цилиндрическая	56
LEB..M-	регулируемые L-образные резьбовые штуцерные соединения с отбортованной шайбой резьба: метрическая цилиндрическая	57
TEB..M-	регулируемые T-образные резьбовые штуцерные соединения с отбортованной шайбой резьба: метрическая цилиндрическая	58
WEB..M..KS-	регулируемые угловые резьбовые штуцерные соединения с отбортованной и стопорной шайбами резьба: метрическая цилиндрическая	59
LEB..M..KS-	регулируемые L-образные резьбовые штуцерные соединения с отбортованной и стопорной шайбами резьба: метрическая цилиндрическая	60
TEB..M..KS-	регулируемые T-образные резьбовые штуцерные соединения с отбортованной и стопорной шайбами резьба: метрическая цилиндрическая	61
WEB..R..KS-	регулируемые угловые резьбовые штуцерные соединения с отбортованной и стопорной шайбами резьба: BSP дюймовая цилиндрическая	62
LEB..R..KS-	регулируемые L-образные резьбовые штуцерные соединения с отбортованной и стопорной шайбами резьба: BSP дюймовая цилиндрическая	63
TEB..R..KS-	регулируемые T-образные резьбовые штуцерные соединения с отбортованной и стопорной шайбами резьба: BSP дюймовая цилиндрическая	64
WEB..UNF-	регулируемые угловые резьбовые штуцерные соединения с отбортованной шайбой резьба: UN, UNF	65
LEB..UNF-	регулируемые L-образные резьбовые штуцерные соединения с отбортованной шайбой резьба: UN, UNF	66
TEB..UNF-	регулируемые T-образные резьбовые штуцерные соединения с отбортованной шайбой резьба: UN, UNF	67

Возвратные клапаны

GRSV-	прямые возвратные клапаны	68
GERSV..M..WD-	прямые навинчиваемые возвратные клапаны с мягким уплотнением резьба: метрическая цилиндрическая	69
GERSV..R..WD-	прямые навинчиваемые возвратные клапаны с мягким уплотнением резьба: BSP дюймовая цилиндрическая	70
GERSZ..M..WD-	прямые навинчиваемые возвратные клапаны с мягким уплотнением резьба: метрическая цилиндрическая	71
GERSZ..R..WD-	прямые навинчиваемые возвратные клапаны с мягким уплотнением резьба: BSP дюймовая цилиндрическая	72

Заглушки

RV	заглушка с накидной гайкой и врезным кольцом	73
VKO-	конические заглушки с уплотнительным кольцом	74
VKOM-	конические заглушки с уплотнительным кольцом и накидной гайкой	75
VSTI..M/R-	резьбовые заглушки с мягким уплотнением	76
VSTO-	резьбовые заглушки с уплотнительным кольцом	77

Запасные части

M-	накидные гайки	78
S-	врезные кольца	79
SKM-	шестигранные гайки	80
WDP..M/R-	мягкие уплотнения	81
H-	усиливающие втулки	82

Общая информация

Трубные резьбовые соединения производятся фирмой ARCO как большими так и малыми партиями уже более 40 лет. Они соответствуют всем действующим нормам DIN 2353 и ISO 8434/1 Установочные размеры изделий, изготавливаемых по специальным заказам также соответствуют всем нормам.

Для обеспечения высокой производительности и надежности необходимо использовать компоненты штуцерных резьбовых соединений и соблюдать инструкции по монтажу компании arco. Права на все технические изменения сохраняются.

Материалы и покрытия

Трубные соединения arco-24° производятся из калиброванной стали (по DIN 3859). По желанию клиента они могут изготавливаться из латуни или нержавеющей стали. Стандартным покрытием для штуцеров и накидных гаек является покрытие по DIN ISO 4042 A3C (оцинкованные и желтохроматированные). В качестве альтернативы мы можем предложить покрытие на основе цинка с пассивацией, которое по своим свойствам превосходит стандартные покрытия. Накидные гайки дополнительно обрабатываются бесцветным антифрикционным покрытием. Приварные штуцера фосфатируются. Помимо этого возможно большое количество покрытий, например, фосфат, цинк-никель, цинк-железо и т.д.

Образец заказа:

Последние две цифры в артикуле или две последние буквы обозначают тип покрытия соединения при заказе.

Артикул	Обозначение	Покрытие
/01	рп	фосфатирование (DIN50942 Znphr5f)
/02	z3	цинкование и желтое хроматирование (DIN ISO 4042 A3C)
/03	zt	цинкование и голубое хроматирование (DIN ISO 4042 A3K)
/97	zn-FE	цинк-железо
/21	c3d	цинкование и пассивация (серебристый цвет)

Общая информация

Пример заказа резьбовых соединений arco

T-образное соединение для трубы диаметром 10мм оцинкованное и желтохроматированное.

полная сборка: Артикул 41356/02
 Обозначение T10LHz3
 с накидными гайками и врезными кольцами с каждой стороны.

только корпус: Артикул 353/02
 Обозначение XT10Lz3
 без гаек и врезных колец.

Смонтированные соединения:

например, T-образное регулируемое штуцерное соединение для труб диаметром 10 мм, оцинкованное и желтохроматированное.

полная сборка: Артикул 41768/02
 Обозначение EWA10LHz3
 с накидными гайками и врезными кольцами с каждой стороны.

Только предварительно смонтированные соединения:

Артикул 41792/02
 Обозначение XEWA10LHz3
 с накидной гайкой и врезным кольцом - предварительно смонтированные только со стороны вала.

только корпус: Артикул 634/02
 Обозначение XYEWA10Lz3
 без гаек и врезных колец.

Конструктивные размеры

Конструктивные размеры в каталоге являются размерами с затянутыми накидными гайками и основываются на действующих нормах DIN/ISO.

Допустимые эксплуатационные температуры

Материалы соединений:	Диапазон температур	Отклонение давления
Сталь	от -40°C до +120°C	-
Латунь	от -60°C до +175°C	35%

Обратите внимание: соблюдайте значение отклонения давления в соответствии с приведенной в каталоге информацией

Материал уплотнений:

(уплотнительные кольца и профильные уплотнения)

Материал	Диапазон температур
NBR (напр. пербунал)	от -35° С до +100° С
FPM (напр. витон)	от -25° С до +200° С

Остальные технические характеристики предоставляются по запросу.

Номинальные значения давления

Указанные номинальные значения давления применяются только для врезных колец с 2 кромками. Следует обратиться к таблице для определения значений

– Номинальное давление (PN) по DIN 2401

Значения номинального давления (PN) действительны в условиях статической нагрузки при температурах до 120°C для стали и значениях рабочего давления с коэффициентом прочности 4.

– Рабочее давление (PB) по DIN 2401

Допустимые значения рабочего давления (PB) действительны в условиях статической нагрузки при температурах до 120°C для стали для самого высокого внутреннего давления с коэффициентом прочности 2,5 и для трубных соединений 4.

ТИП	LL ¹⁾				L										S											
Наружный диаметр трубы	4	5	6	8	6	8	10	12	15	18	22	28	35	42	6	8	10	12	16	20	25	30	38			
PN	PN 100				PN 315						PN 160				PN 630				PN 400				PN 315			

¹⁾ Серии LL с врезным кольцом с 1 кромкой

Штуцерные соединения с отбортованной шайбой, тип резьбы В по DIN 3852 серии S, наружный диаметр трубы - 6-12 PB - 630 Бар, наружный диаметр трубы - 16-25 PB - 400 Бар и наружный диаметр трубы - 30-38 PB - 250 Бар.

Резьбовые соединения типа «банджо» для систем высокого давления

Серия L	Наружный диаметр трубы	6-18 PN 315 бар
Серия L	Наружный диаметр трубы	22-42 PN 160 бар
Серия S	Наружный диаметр трубы	6-12 PN 400 бар
Серия S	Наружный диаметр трубы	16 PN 315 бар
Серия S	Наружный диаметр трубы	20 PN 250 бар
Серия S	Наружный диаметр трубы	25-38 PN 250 бар

Откидные резьбовые соединения типа «банджо»

Серия L	Наружный диаметр трубы	6-15 PB 250 бар
Серия L	Наружный диаметр трубы	18-22 PB 160 бар
Серия S	Наружный диаметр трубы	6-12 PB 250 бар
Серия S	Наружный диаметр трубы	16-20 PB 160 бар

Крутящие моменты затяжки для резьбовых соединений

DIN 3852, ISO 6149, ISO 9974

Серия	Резьба	Тип А	Тип В	Тип Е	Тип F
		Нм	Нм	Нм	Нм
L	M10x1	12	20	20	15
	M12x1,5	18	30	30	25
	M14x1,5	25	50	50	35
	M16x1,5	40	60	60	40
	M18x1,5	50	80	80	45
	M22x1,5	65	150	140	60
	M26x1,5	75	210	200	90
	M27x2	85	250	215	100
	M33x2	140	360	380	160
	M42x2	230	600	500	210
M48x2	280	800	600	260	
S	M12x1,5	18	30	30	35
	M14x1,5	25	50	50	45
	M16x1,5	40	60	60	55
	M18x1,5	50	80	80	70
	M22x1,5	65	150	140	100
	M27x2	85	250	215	170
	M33x2	140	360	380	310
	M42x2	230	600	500	330
	M48x2	280	800	600	420

DIN 3852, ISO 6149, ISO 9974

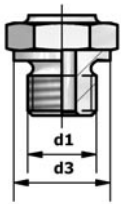
Серия	Резьба	Тип А	Тип В	Тип Е
		Нм	Нм	Нм
L	G1/8A	15	20	20
	G1/4A	35	40	40
	G3/8A	40	80	80
	G1/2A	65	130	100
	G1A	150	370	350
	G1 1/4A	240	590	470
	G1 1/2A	290	650	540
S	G1/4A	35	60	55
	G3/8A	40	90	75
	G1/2A	65	155	120
	G3/4A	90	250	190
	G1A	150	380	320
	G1 1/4A	240	600	470
	G1 1/2A	290	720	580

Крутящие моменты затяжки указаны для резьбовых соединений из стали с поверхностями по DIN ISO 4042 АЗС и относятся к соединяемым стальным деталям

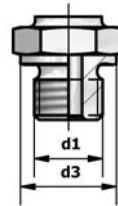
Необходимо смазать штуцер перед затяжкой!

Резьбовые соединения и формы отверстий

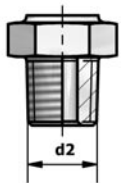
Резьба ISO соответствует DIN 3852 часть 1 и часть 11, ISO 9974-1, -2, -3; Резьба BSP соответствует DIN 3852 часть 2 и часть 11; ISO 1179-1, -2, -3 и 4



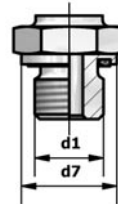
Штуцерное соединение, тип А
DIN 3852, часть 1 и 2
с уплотнительным кольцом
по DIN 7603



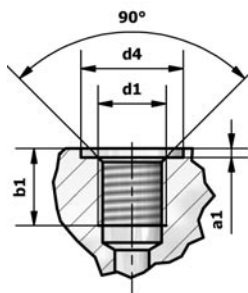
Штуцерное соединение, тип В
DIN 3852, часть 1 и 2
соединение «металл-металл»
ISO 9974-3



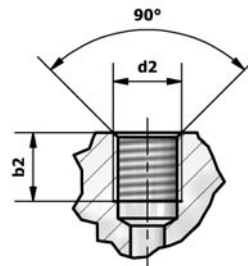
Штуцерное соединение, тип С
DIN 3852, часть 1 и 2
уплотнение конической резьбы



Штуцерное соединение, тип Е
DIN 3852, часть 11/
ISO 9974-2 мягкое уплотнение
ISO 9974-2
как DIN 3869



Отверстие для ввинчивания Х
DIN 3852, часть 1 и 2
(Только для соединений
цилиндрической формы)
для резьбовых соединений типа А, В, Е



Отверстие для ввинчивания Z
DIN 3852, часть 1 и 2
(для конической резьбы)
для резьбовых соединений типа С

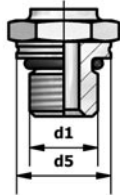
Серия	Резьба d1	Форма А + В		Форма Е		Форма С		
		d3 метрич./d3 дюйм	d4 метрич./d4 дюйм	d7 метрич./d7 дюйм	a1 метрич./a1 дюйм	b1 метрич./b1 дюйм	Резьба *d2	b2 метрич.
LL 4	M8x1 / R1/8кег.	–	–	–	–	–	M8x1кег.	5,5
LL 6	M10x1 / R1/8кег.	–	–	–	–	–	M8x1кег.	5,5
LL 8	M10x1 / R1/8кег.	–	–	–	–	–	M8x1кег.	5,5
L6	M10x1 / G1/8°А	14	15 / 15	13,9	1	8	M10x1кег.	5,5
L8	M12x1,5 / G1/4°А	17 / 18	18 / 20	16,9 / 18,9	1,5	12	M12x1,5кег.	8,5
L10	M14x1,5 / G1/4°А	19 / 18	20	18,9	1,5	12	M14x1,5кег.	8,5
L12	M16x1,5 / G3/8°А	21 / 22	22 / 23	21,9	1,5 / 2	12	M16x1,5кег.	8,5
L15	M18x1,5 / G1/2°А	23 / 26	24 / 28	23,9 / 26,9	2 / 2,5	12 / 14	M18x1,5кег.	8,5
L18	M22x1,5 / G1/2°А	27 / 26	28	26,9	2,5	14	M22x1,5кег.	10,5
L22	M27x2 / G3/4°А	32	33	31,9	2,5	16	–	–
L28	M33x2 / G1°А	39	40 / 41	39,9	2,5	18	–	–
L35	M42x2 / G1 1/4°А	49	50 / 51	49,9	2,5	20	–	–
L42	M48x2 / G1 1/2°А	55	56	54,9	2,5	22	–	–
S6	M12x1,5 / G1/4°А	17 / 18	18 / 20	16,9 / 18,9	1,5	12	G1/8	5,5
S8	M14x1,5 / G1/4°А	19 / 18	20	18,9	1,5	12	G1/4	8,5
S10	M16x1,5 / G3/8°А	21 / 22	22 / 23	21,9	1,5 / 2	12	G3/8	8,5
S12	M18x1,5 / G3/8°А	23 / 22	24 / 23	23,9 / 21,9	2	12	G1/2	10,5
S16	M22x1,5 / G1/2°А	27 / 26	28 / 28	26,9	2,5	14	G3/4	13
S20	M27x2 / G3/4°А	32	33	31,9	2,5	16	–	–
S25	M33x2 / G1°А	39	40 / 41	39,9	2,5	18	–	–
S30	M42x2 / G1 1/4°А	49	50 / 51	49,9	2,5	20	–	–
S38	M48x2 / G1 1/2°А	55	56	54,9	2,5	22	–	–

* Для обеспечения лучшей затяжки необходимо использовать жидкую или пластичную соединительную смазку.

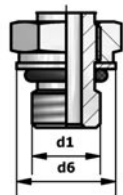
Резьбовые соединения и формы отверстий

ISO-6149-2, -3; ISO 11926-2, -3; ISO1179-3.2; ANSI/ASME B1.20.1-1983

Нерегулируемое



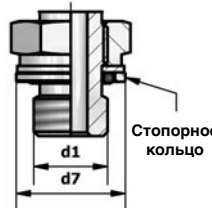
Регулируемое



Штуцерное соединение ISO 6149-2 и -3

с уплотнительным кольцом круглого сечения

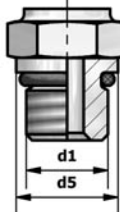
Регулируемое



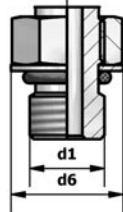
Штуцерное соединение со стопорным кольцом

для отверстий соотв. DIN 3852-1/-2 или ISO 1179-1 узкий паз

Нерегулируемое

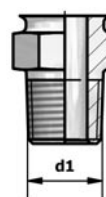


Регулируемое



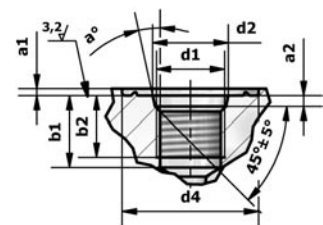
Штуцерное соединение с резьбой ISO

11926-2 и -3 с уплотнительным кольцом круглого сечения



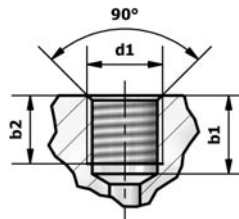
Штуцерное соединение с резьбой NPT

ANSI/ASME B1.20.1-1983 уплотнение конической резьбой



Отверстие для ввинчивания

ISO 6149-1, ISO 11926-1 для уплотнительного кольца круглого сечения



Форма отверстия NPT

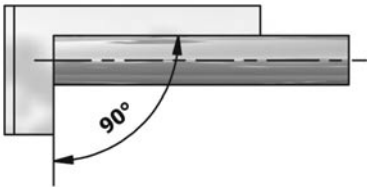
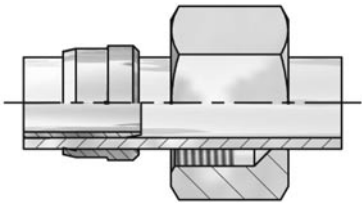
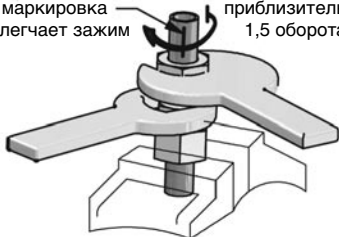
ANSI/ASME B1.20.1-1983 для соединений с конической резьбой

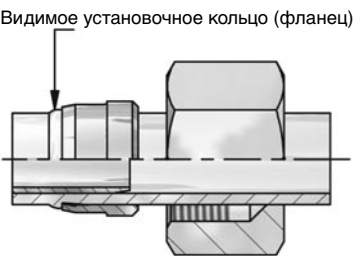
Резьба d1	d2	d4	d5	d6 -0,4	d7 мин.	a1 макс.	a2 0,4	b1 min.	b2 min.	a
M 8x1	9,1	14	11,8	12,5	- 14,8	1	1,6	11,5	10	12°
M10x1	11,1	16	13,8	14,5	17,8	1	1,6	11,5	10	12°
M12x1,5	13,8	19	16,8	17,5	19,8	1,5	2,4	14	11,5	15°
M14x1,5	15,8	21	18,8	19,5	22,8	1,5	2,4	14	11,5	15°
M16x1,5	17,8	24	21,8	22,5	24,8	1,5	2,4	15,5	13	15°
M18x1,5	19,8	26	23,8	24,5	27,8	2	2,4	17	14,5	15°
M22x1,5	23,8	29	26,8	27,5	32,8	2	2,4	18	15,5	15°
M27x2	29,4	34	31,8	32,5	40,8	2	3,1	22	19	15°
M33x2	35,4	43	40,8	41,5	50,8	2,5	3,1	22	19	15°
M42x2	44,4	52	49,8	50,5	55,8	2,5	3,1	22,5	19,5	15°
M48x2	50,4	57	54,8	55,5	-	2,5	3,1	25	22	15°
3/8-24 UNF	10,75	19	11,8	14,6	-	1,6	1,9	12	10	12°
7/16-20 UNF	12,45	21	13,8	16,5	-	1,6	2,4	14	11,5	12°
9/16-18 UNF	15,7	25	16,8	20,2	-	1,6	2,5	15,5	12,7	12°
3/4-16 UNF	20,65	30	21,8	25,7	-	2,4	2,5	17,5	14,3	15°
7/8-14 UNF	24	34	26,8	29,3	-	2,4	2,5	20	16,7	15°
1 1/16-12 UN	29,2	41	31,8	36,7	-	2,4	3,3	23	19	15°
1 5/16-12 UN	35,55	49	40,8	44	-	3,2	3,3	23	19	15°
1 5/8-12 UN	43,55	58	49,8	55	-	3,2	3,3	23	19	15°
G1/8 A	-	-	13,8	16,7	14,8	-	-	-	-	-
G1/4 A	-	-	18,8	20,2	19,8	-	-	-	-	-
G3/8 A	-	-	21,8	24	22,8	-	-	-	-	-
G1/2 A	-	-	29,8	29,1	27,8	-	-	-	-	-
G3/4 A	-	-	35,8	36,4	32,8	-	-	-	-	-
G1 A	-	-	45,8	45,6	40,8	-	-	-	-	-
G1 1/4 A	-	-	49,8	53,5	50,8	-	-	-	-	-
G1 1/2 A	-	-	54,8	60	55,8	-	-	-	-	-
1/8-27 NPT	-	-	-	-	-	-	-	11,6	6,9	-
1/4-18 NPT	-	-	-	-	-	-	-	16,4	10	-
3/8-18 NPT	-	-	-	-	-	-	-	17,4	10,3	-
1/2-14 NPT	-	-	-	-	-	-	-	22,6	13,6	-
3/4-14 NPT	-	-	-	-	-	-	-	23,1	14,1	-
1-11,5 NPT	-	-	-	-	-	-	-	27,8	16,8	-
1 1/4-11,5 NPT	-	-	-	-	-	-	-	28,3	17,3	-
1 1/2-11,5 NPT	-	-	-	-	-	-	-	28,3	17,3	-

Инструкции по монтажу резьбовых соединений с врезными кольцами

Установка на трубу

arco

<p>1.</p> 	<p>2.</p> 	<p>3.*</p>  <p>маркировка облегчает зажим</p> <p>приблизительно 1,5 оборота</p>
<p>Отпилите трубу под прямым углом. Максимальное угловое отклонение - 0,5°. Не использовать труборезы! Осторожно удалить заусенцы с внутренней и наружной сторон. Зачистить. Для труб с тонкими стенками следует использовать амортизационные муфты.</p>	<p>Резьба и конус блока соединения, а также резьба гайки должны нарезать с добавлением смазки. Навинтите гайку и врезное кольцо на трубу. Тонкий конец врезного кольца должен быть направлен к гайке.</p>	<p>Потяните трубу относительно буртика в конусе соединения. Затем закрутите гайку на трубу вручную. Затяните гайку гаечным ключом на 1,5 оборота.</p>

<p>4.</p>  <p>Видимое установочное кольцо (фланец)</p>	<p>5.*</p> 	<p>6.*</p>  <p>Втулка установлена</p> <p>Втулка подогнана на трубу</p>
<p>Отпустите гайку и проверьте обработанный участок. Перед кромкой врезного кольца должно быть нарезано видимое установочное кольцо. Пространство перед кромкой врезного кольца. Если врезное кольцо проворачивается на трубе, это не является дефектом.</p>	<p>Окончательный или повторный монтаж. После откручивания гайки, необходимо произвести повторную затяжку, без большого усилия. Придерживайте трубу вторым гаечным ключом.</p>	<p>Установите втулку на трубу до накатки. Подгоните втулку на место с помощью молотка (из пластика или вулканизированной резины). Накатка закрепляется на стенке трубы и удерживает втулку. Произведите монтаж (см. инструкции по монтажу в каталоге).</p>

3.* Монтаж на трубу:

Закрепите трубу относительно буртика зажимного конуса, затяните гайку гаечным ключом приблизительно на 1,5 оборота. Трубка не должна проворачиваться.

Предварительная сборка на трубу:

Закрепите трубу относительно буртика зажимного конуса, затяните гайку гаечным ключом приблизительно на 1 оборот.

Последующая разборка:

Концы трубы должны вставляться в те же зажимные конусы, которые использовались при сборке.

5.* Окончательная сборка всех предварительных соединений:

Затянуть гайку приблизительно на 1/2 оборота до момента явно ощутимого сопротивления. Это также относится ко всем предварительно смонтированным соединениям, поставляемым производителем.

6.* Сборка с амортизационной втулкой:

Если, в силу требований к величине внутреннего давления, толщина стенок трубы слишком мала по отношению к наружному диаметру трубы, то в этих местах может возникнуть сжатие трубы при монтаже соединений. Во избежание этого необходимо использовать амортизационные втулки.

Инструкция по сборке штуцерных соединений arco с углом конуса 24°

Коническое уплотнение с углом конуса 24° по DIN ISO 8434-1

<p>1.</p> <p>Герметичное соединение с углом конуса 24°</p> <p>W-образное коническое отверстие с углом конуса 24°, DIN 3861</p>	<p>2.</p> <p>Оптимальное положение</p> <p>Завинтите поворотом ключа</p>	<p>3.</p> <p>Герметичное соединение с углом конуса 24°</p> <p>W-образное коническое отверстие 24° DIN 3861</p>
<p>Ввинтите резьбовое соединение DIN в коническое отверстие DIN. Закрепите гайку вручную.</p>	<p>Определите оптимальное положение. Закрутите гайку на 1/4 оборота гаечным ключом. Придерживайте соединение рукой.</p>	<p>Герметичное соединение при несложном монтаже.</p>

Инструкция по монтажу резьбовых соединений arco с отбортованной шайбой

Без стопорной шайбы для отверстий с пазом под уплотнительное кольцо, по ISO 6149-1, ISO 11926-1

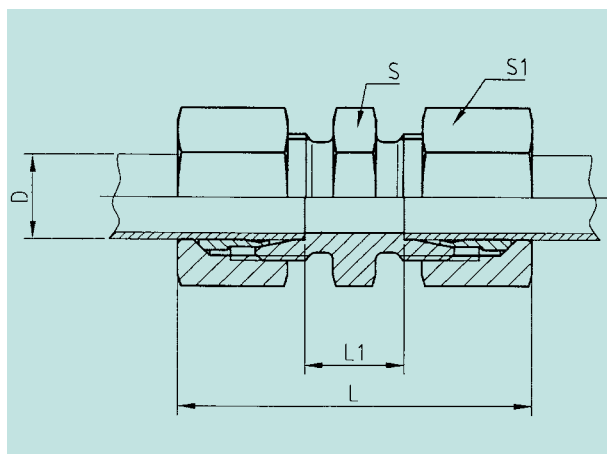
<p>Угол конуса 24°</p> <p>Контргайка</p> <p>Шайба</p> <p>Стопорная шайба</p> <p>Уплотнительное кольцо</p> <p>Отверстие без цекования</p>	<p>Оптимальное положение</p> <p>держите</p> <p>завинтите</p>	<p>Угол конуса 24°</p> <p>Контргайка</p> <p>Шайба</p> <p>Стопорная шайба</p> <p>Уплотнительное кольцо</p>
<p>Предварительно смонтированное соединение с контргайкой, шайбой и уплотнительным кольцом. Ввинтите резьбовое соединение в отверстие под уплотнительное кольцо так, чтобы шайба встала на место.</p>	<p>Поверните соединение максимально на 1 оборот назад, в оптимальное положение. Зафиксируйте соединение одним гаечным ключом, а другим ключом закрутите контргайку.</p>	<p>Герметичное соединение при несложном монтаже.</p>

Инструкция по сборке резьбовых соединений arco с отбортованной шайбой

Со стопорной шайбой для отверстий без пазов под уплотнительные кольца – например, DIN 3852 форма X

<p>Угол конуса 24°</p> <p>Контргайка</p> <p>Стопорная шайба</p> <p>Уплотнительное кольцо</p> <p>Отверстие под уплотнительное кольцо например, ISO 6149-1</p>	<p>Оптимальное положение</p> <p>держите</p> <p>завинтите</p>	<p>Угол конуса 24°</p> <p>Контргайка</p> <p>Стопорная шайба</p> <p>Уплотнительное кольцо</p>
<p>Монтаж соединения с контргайкой, шайбой, уплотнительным и стопорной шайбой. Ввинтите резьбовое соединение в отверстие без цекования так, чтобы отбортованная и стопорная шайбы заняли правильное положение.</p>	<p>Поверните соединение максимально на 1 оборот назад, в оптимальное положение. Зафиксируйте соединение одним гаечным ключом, а другим ключом закрутите контргайку.</p>	<p>Герметичное соединение при несложном монтаже.</p>

Прямые резьбовые соединения

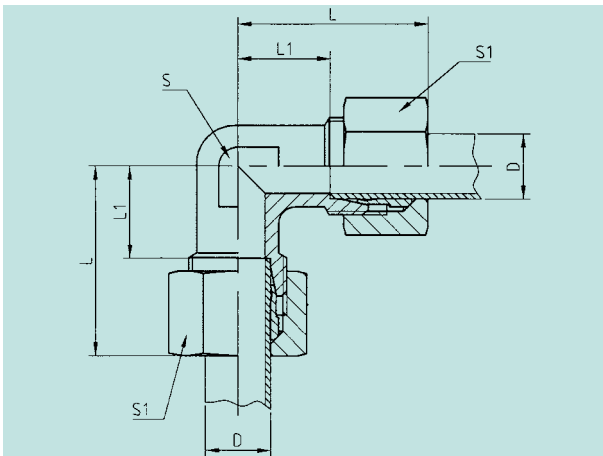


Серия	D	L	L ₁	S	S ₁	Вес кг/100 шт.	Обозначение	Артикул	DIN №/2353 примечания ¹⁾
LL	4	31	12	9	10	1,40	1276/02	G4LLz3	E LL 4
PN 100	5	32	9	11	12	1,90	1277/02	G5LLz3	E LL 5
	6	32	9	11	12	2,10	1278/02	G6LLz3	E LL 6
	8	35	12	12	14	2,60	1279/02	G8LLz3	E LL 8
L	6	39	10	12	14	3,50	41280/02	G6LHz3	E L 6
	8	40	11	14	17	4,90	41281/02	G8LHz3	E L 8
	10	42	13	17	19	6,90	41283/02	G10LHz3	E L 10
	12	43	14	19	22	8,50	41284/02	G12LHz3	E L 12
	15	46	16	24	27	13,80	41285/02	G15LHz3	E L 15
PN 160	18	48	16	27	32	19,50	41287/02	G18LHz3	E L 18
	22	52	20	32	36	26,20	41288/02	G22LHz3	E L 22
	28	54	21	41	41	31,50	1289/02	G28LHz3	E L 28
	35	63	20	46	50	49,40	1290/02	G35LHz3	E L 35
S	42	66	21	55	60	72,80	1291/02	G42LHz3	E L 42
	6	45	16	14	17	5,90	1292/02	G6SHz3	E S 6
	8	47	18	17	19	7,90	1293/02	G8SHz3	E S 8
	10	49	17	19	22	11,00	1294/02	G10SHz3	E S 10
PN 630	12	51	19	22	24	13,60	1295/02	G12SHz3	E S 12
	16	57	21	27	30	22,30	1297/02	G16SHz3	E S 16
	20	66	23	32	36	34,70	1298/02	G20SHz3	E S 20
	25	74	26	41	46	66,90	1299/02	G25SHz3	E S 25
PN 400	30	80	27	46	50	80,90	1300/02	G30SHz3	E S 30
	38	90	29	55	60	119,40	1301/02	G38SHz3	E S 38

¹⁾ см. общую информацию

Для заказа соединений без содержания хрома-6 – см. страницу 3 общей информации каталога.

Угловые резьбовые соединения

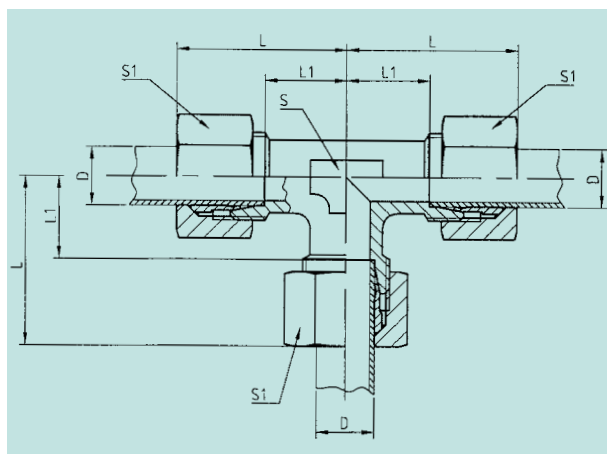


Серия	D	L	L ₁	S	S ₁	Вес кг/100 шт.	Обозначение	Артикул	DIN № 2353 примечания ¹⁾	
LL	4	21	11	9	10	1,90	1322/02	W4LLz3	K LL 4	
PN 100	5	21	9,5	9	12	2,10	1323/02	W5LLz3	K LL 5	
	6	21	9,5	9	12	2,20	1324/02	W6LLz3	K LL 6	
	8	23	11,5	12	14	3,30	1325/02	W8LLz3	K LL 8	
	L	6	27	12	12	14	4,10	41326/02	W6LHz3	K L 6
PN 315	8	29	14	12	17	5,70	41327/02	W8LHz3	K L 8	
	10	30	15	14	19	7,50	41329/02	W10LHz3	K L 10	
	12	32	17	17	22	9,60	41330/02	W12LHz3	K L 12	
	15	36	21	19	27	15,80	41331/02	W15LHz3	K L 15	
	18	40	23,5	24	32	23,90	41332/02	W18LHz3	K L 18	
PN 160	22	44	27,5	27	36	31,70	41333/02	W22LHz3	K L 22	
	28	47	30,5	36	41	42,00	1334/02	W28LHz3	K L 28	
	35	56	34,5	41	50	75,90	1335/02	W35LHz3	K L 35	
	42	63	40	50	60	107,80	1336/02	W42LHz3	K L 42	
S	6	31	16	12	17	6,90	1337/02	W6SHz3	K S 6	
	PN 630	8	32	17	14	19	7,90	1338/02	W8SHz3	K S 8
		10	34	17,5	17	22	12,00	1339/02	W10SHz3	K S 10
		12	38	21,5	17	24	14,60	1340/02	W12SHz3	K S 12
PN 400	16	43	24,5	24	30	25,80	1342/02	W16SHz3	K S 16	
	20	48	26,5	27	36	40,70	1343/02	W20SHz3	K S 20	
	25	54	30	36	46	77,60	1344/02	W25SHz3	K S 25	
	30	62	35,5	41	50	97,40	1345/02	W30SHz3	K S 30	
PN 315	38	72	41	50	60	131,80	1346/02	W38SHz3	K S 38	

¹⁾ см. общую информацию

Для заказа соединений без содержания хрома-6 – см. страницу 3 общей информации каталога.

Т-образные резьбовые соединения

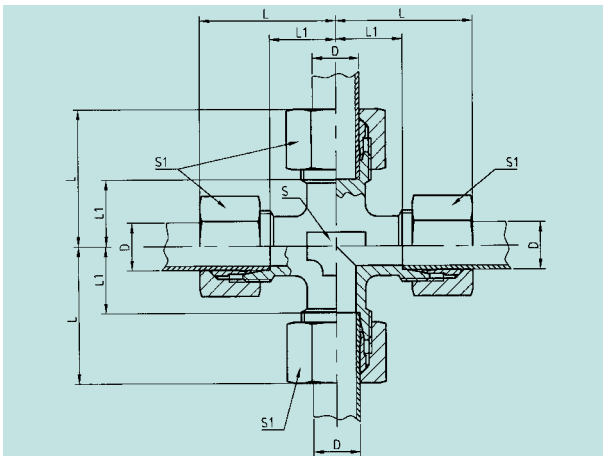


Серия	D	L	L ₁	S	S ₁	Вес кг/100 шт.	Обозначение	Артикул	DIN №/2353 примечания ¹⁾	
LL	4	21	11	9	10	2,80	1347/02	T4LLz3	Q LL 4	
PN 100	5	21	9,5	9	12	3,20	1348/02	T5LLz3	Q LL 5	
	6	21	9,5	9	12	3,40	1349/02	T6LLz3	Q LL 6	
	8	23	11,5	12	14	4,40	1350/02	T8LLz3	Q LL 8	
	L	6	27	12	12	14	6,10	41352/02	T6LHz3	Q L 6
PN 315	8	29	14	12	17	8,30	41354/02	T8LHz3	Q L 8	
	10	30	15	14	19	11,20	41356/02	T10LHz3	Q L 10	
	12	32	17	17	22	14,40	41357/02	T12LHz3	Q L 12	
	15	36	21	19	27	24,20	41358/02	T15LHz3	Q L 15	
	18	40	23,5	24	32	35,30	41359/02	T18LHz3	Q L 18	
PN 160	22	44	27,5	27	36	47,30	41360/02	T22LHz3	Q L 22	
	28	47	30,5	36	41	73,70	1361/02	T28LHz3	Q L 28	
	35	56	34,5	41	50	99,10	1362/02	T35LHz3	Q L 35	
	42	63	40	50	60	148,40	1363/02	T42LHz3	Q L 42	
S	6	31	16	12	17	10,60	1364/02	T6SHz3	Q S 6	
	PN 630	8	32	17	14	19	13,30	1365/02	T8SHz3	Q S 8
		10	34	17,5	17	22	18,10	1366/02	T10SHz3	Q S 10
		12	38	21,5	17	24	23,40	1367/02	T12SHz3	Q S 12
PN 400	16	43	24,5	24	30	38,70	1369/02	T16SHz3	Q S 16	
	20	48	26,5	27	36	59,00	1370/02	T20SHz3	Q S 20	
	25	54	30	36	46	109,60	1371/02	T25SHz3	Q S 25	
	30	62	35,5	41	50	141,30	1372/02	T30SHz3	Q S 30	
PN 315	38	72	41	50	60	201,70	1373/02	T38SHz3	Q S 38	

¹⁾ см. общую информацию

Для заказа соединений без содержания хрома-6 – см. страницу 3 общей информации каталога.

Крестообразные резьбовые соединения

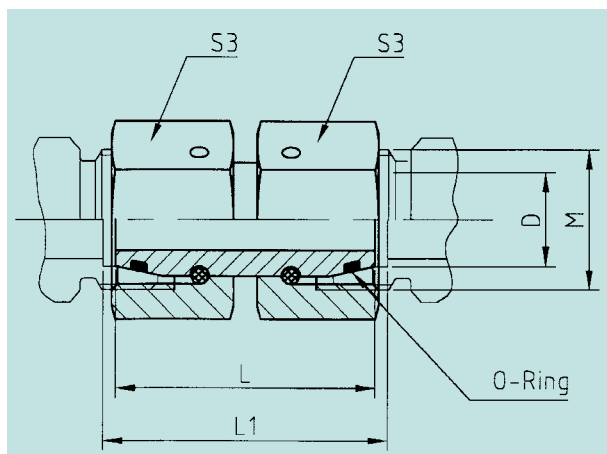


Серия	D	L	L ₁	S	S ₁	Вес кг/100 шт.	Обозначение	Артикул	DIN №/2353 примечания ¹⁾	
LL	4	21	11	9	10	3,00	1374/02	K4LLz3	Z LL 4	
PN 100	5	21	9,5	9	12	4,00	1375/02	K5LLz3	Z LL 5	
	6	21	9,5	9	12	4,00	1376/02	K6LLz3	Z LL 6	
	8	23	11,5	12	14	6,00	1377/02	K8LLz3	Z LL 8	
	L	6	27	12	12	14	7,70	41378/02	K6LHz3	Z L 6
PN 315	8	29	14	12	17	10,90	41379/02	K8LHz3	Z L 8	
	10	30	15	14	19	15,50	41380/02	K10LHz3	Z L 10	
	12	32	17	17	22	19,20	41381/02	K12LHz3	Z L 12	
	15	36	21	19	27	31,10	41382/02	K15LHz3	Z L 15	
	18	40	23,5	24	32	48,30	41383/02	K18LHz3	Z L 18	
PN 160	22	44	27,5	27	36	72,40	41384/02	K22LHz3	Z L 22	
	28	47	30,5	36	41	101,40	1385/02	K28LHz3	Z L 28	
	35	56	34,5	41	50	122,80	1386/02	K35LHz3	Z L 35	
	42	63	40	50	60	175,60	1387/02	K42LHz3	Z L 42	
S	6	31	16	12	17	12,30	1388/02	K6SHz3	Z S 6	
	PN 630	8	32	17	14	19	14,80	1389/02	K8SHz3	Z S 8
		10	34	17,5	17	22	23,00	1390/02	K10SHz3	Z S 10
		12	38	21,5	17	24	28,20	1391/02	K12SHz3	Z S 12
PN 400	16	43	24,5	24	30	45,10	1393/02	K16SHz3	Z S 16	
	20	48	26,5	27	36	70,40	1394/02	K20SHz3	Z S 20	
	25	54	30	36	46	125,70	1395/02	K25SHz3	Z S 25	
	30	62	35,5	41	50	150,30	1396/02	K30SHz3	Z S 30	
PN 315	38	72	41	50	60	205,10	1397/02	K38SHz3	Z S 38	

¹⁾ см. общую информацию

Для заказа соединений без содержания хрома-6 – см. страницу 3 общей информации каталога.

Прямые соединения с углом конуса 24°



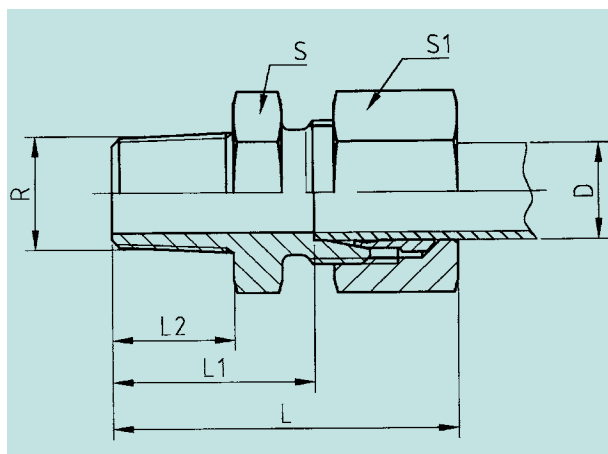
Серия	D	M	L	L ₁	S ₃	Уплотнит. кольцо	Вес кг/100 шт.	Обозначение	Артикул
L PN 315	6	M12x1,5	34	36	14	4x1,5	2,40	12592/02	GVD6Lz3
	8	M14x1,5	34	36	17	6x1,5	4,10	9284/02	GVD8Lz3
	10	M16x1,5	36	37	19	7,5x1,5	5,00	12594/02	GVD10Lz3
	12	M18x1,5	36	37	22	9x1,5	6,90	9894/02	GVD12Lz3
	15	M22x1,5	39	40	27	12x2	12,00	9892/02	GVD15Lz3
	18	M26x1,5	40,5	42,5	32	15x2	16,00	11198/02	GVD18Lz3
PN 160	22	M30x2	45	47	36	20x2	22,40	12596/02	GVD22Lz3
	28	M36x2	47	49	41	26x2	37,30	12598/02	GVD28Lz3
	35	M45x2	53	58	50	32x2,5	41,40	11200/02	GVD35Lz3
	42	M52x2	53	59	60	38x2,5	70,50	12600/02	GVD42Lz3
S PN 630	6	M14x1,5	37	39	17	4x1,5	3,90	12579/02	GVD6Sz3
	8	M16x1,5	37	39	19	6x1,5	4,80	12602/02	GVD8Sz3
	10	M18x1,5	41	43	22	7,5x1,5	6,90	12529/02	GVD10Sz3
	12	M20x1,5	42	44	24	9x1,5	8,30	12533/02	GVD12Sz3
PN 400	16	M24x1,5	46	50	30	12x2	14,00	12559/02	GVD16Sz3
	20	M30x2	55	60	36	16,3x2,4	23,60	12604/02	GVD20Sz3
	25	M36x2	58	66	46	20,3x2,4	39,00	12535/02	GVD25Sz3
	30	M42x2	62	73	50	25,3x2,4	49,90	12527/02	GVD30Sz3
PN 315	38	M52x2	67	83	60	33,3x2,4	74,00	12546/02	GVD38Sz3

Выпускаются с уплотнительными кольцами из NBR (напр. пербунана)
По желанию заказчика уплотнительное кольцо возможно из FPM (напр. витона)

Для заказа соединений без содержания хрома-6 – см. страницу 3 общей информации каталога.

Прямые резьбовые штуцерные соединения
резьба: BSP дюймовая коническая

arco



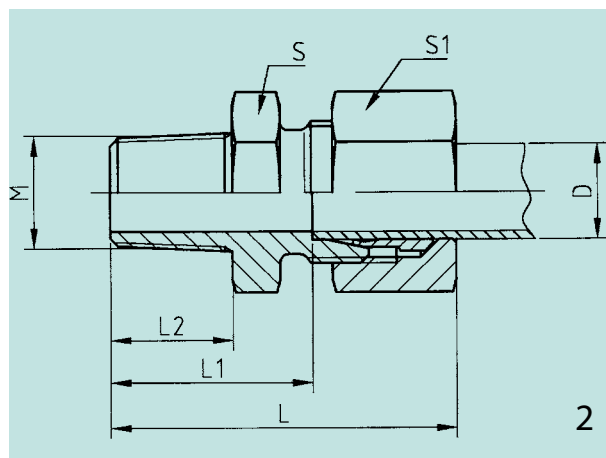
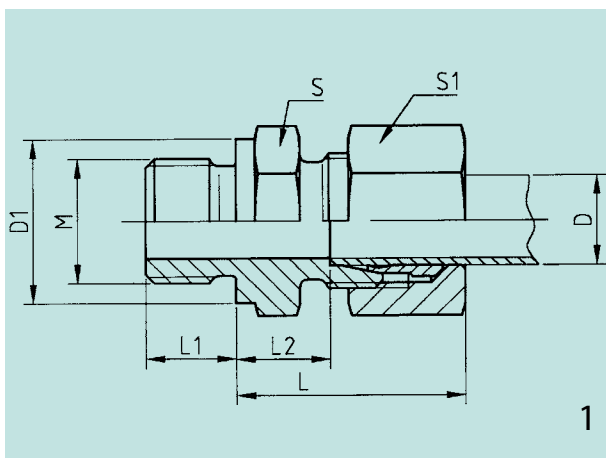
Серия	D	R	L	L ₁	L ₂	S	S ₁	Вес кг/100 шт.	Артикул	Обозначение	DIN №/2353 примечания ¹⁾
LL	4	R 1/8 K	26	16	8	11	10	1,40	1000/02	GE4R1/8KLLz3	B LL 4
PN 100	5	R 1/8 K	26	14,5	8	11	12	1,50	1001/02	GE5R1/8KLLz3	B LL 5
	6	R 1/8 K	26	14,5	8	11	12	1,60	1002/02	GE6R1/8KLLz3	B LL 6
	8	R 1/8 K	28	16,5	8	12	14	1,80	1003/02	GE8R1/8KLLz3	B LL 8
L	6	R 1/8 K	29	15	8	12	14	2,50	1007/02	GE6R1/8KLz3	
PN 250	8	R 1/4 K	34	20	12	14	17	4,00	1011/02	GE8R1/4KLz3	
	8	R 3/8 K	35	20	12	17	17	4,90	1012/02	GE8R3/8KLz3	
	10	R 1/4 K	36	21	12	17	19	4,70	1014/02	GE10R1/4KLz3	
	10	R 3/8 K	36	21	12	19	19	5,80	1015/02	GE10R3/8KLz3	
	12	R 1/4 K	37	22	12	19	22	4,80	1017/02	GE12R1/4KLz3	
	12	R 3/8 K	37	22	12	19	22	6,30	1018/02	GE12R3/8KLz3	
	12	R 1/2 K	40	24	14	22	22	8,70	1019/02	GE12R1/2KLz3	
PN 160	15	R 1/2 K	40	25	14	24	27	9,50	1021/02	GE15R1/2KLz3	
	18	R 1/2 K	41	25,5	16	27	32	12,90	1022/02	GE18R1/2KLz3	
PN 160	22	R 3/4 K	46	29,5	16	32	36	17,60	1023/02	GE22R3/4KLz3	
	28	R 1 K	50	30,5	18	41	41	21,90	1024/02	GE28R1KLz3	

Другие размеры, напр., с метрической конической резьбой, по запросу

¹⁾ см. общую информацию

Для заказа соединений без содержания хрома-6 – см. страницу 3 общей информации каталога.

Прямые резьбовые штуцерные соединения с метрической и цилиндрической резьбой



Уплотнительная форма В, согласно DIN 3852 (ISO 1179)*

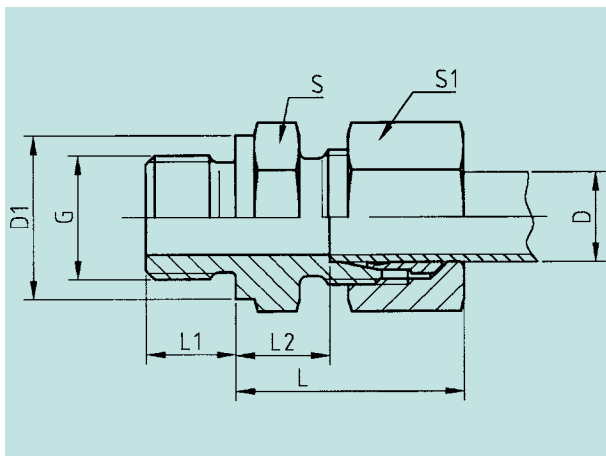
Серия	D	M	L	L ₁	L ₂	S	S1	D1	рис	Вес кг/100 шт.	Артикул	Обозначение	DIN №/2353 примечания ¹⁾
LL	4	M 8x1K	26	16	8	11	10	--	2	1,40	1141/02	GE4M8KLLz3	A LL 4
PN 100	5	M 8x1K	26	14,5	8	11	12	--	2	1,50	1142/02	GE5M8KLLz3	A LL 5
	6	M10x1K	26	14,5	8	11	12	--	2	1,60	1144/02	GE6M10KLLz3	A LL 6
	8	M10x1K	28	16,5	8	12	14	--	2	1,80	1145/02	GE8M10KLLz3	A LL 8
L	6	M10x1	23	8	8,5	14	14	14	1	2,50	1147/02	GE6M10ZLz3	C L 6 B
PN 315	8	M12x1,5	25	12	10	17	17	17	1	4,00	1150/02	GE8M12ZLz3	C L 8 B
	10	M14x1,5	26	12	11	19	19	19	1	4,70	1154/02	GE10M14ZLz3	C L 10 B
	12	M16x1,5	27	12	12,5	22	22	21	1	6,30	1156/02	GE12M16ZLz3	C L 12 B
	15	M18x1,5	29	12	13,5	24	27	23	1	9,50	1159/02	GE15M18ZLz3	C L 15 B
	18	M22x1,5	31	14	14,5	27	32	27	1	12,90	1161/02	GE18M22ZLz3	C L 18 B
PN 160	22	M26x1,5	33	16	16,5	32	36	31	1	17,60	1162/02	GE22M26ZLz3	C L 22 B
	28	M33x2	34	18	17,5	41	41	39	1	24,70	1163/02	GE28M33ZLz3	C L 28 B
	35	M42x2	39	20	17,5	50	50	49	1	40,70	1164/02	GE35M42ZLz3	C L 35 B
	42	M48x2	42	22	19	55	60	55	1	45,60	1165/02	GE42M48ZLz3	C L 42 B
S	6	M12x1,5	28	12	13	17	17	17	1	4,50	1166/02	GE6M12ZSz3	C S 6 B
PB 630	8	M14x1,5	30	12	15	19	19	19	1	5,50	1167/02	GE8M14ZSz3	C S 8 B
	10	M16x1,5	31	12	15	22	22	21	1	8,20	1168/02	GE10M16ZSz3	C S 10 B
	12	M18x1,5	33	12	17	24	24	23	1	10,50	1169/02	GE12M18ZSz3	C S 12 B
	PB 400	16	M22x1,5	37	14	18,5	27	30	27	1	15,40	1172/02	GE16M22ZSz3
PB 400	20	M27x2	42	15	20,5	32	36	32	1	25,30	1173/02	GE20M27ZSz3	C S 20 B
	25	M33x2	47	18	23	41	46	39	1	46,50	1174/02	GE25M33ZSz3	C S 25 B
PB 250	30	M42x2	50	20	23,5	50	50	49	1	64,40	1175/02	GE30M42ZSz3	C S 30 B
	38	M48x2	57	22	26	55	60	55	1	88,90	1176/02	GE38M48ZSz3	C S 38 B

* Возможна поставка резьбовых соединений формы А согласно DIN 3852

¹⁾ см. общую информацию

Для заказа соединений без содержания хрома-6 – см. страницу 3 общей информации каталога.

Прямые резьбовые штуцерные соединения
резьба: BSP дюймовая цилиндрическая



Уплотнительная форма В, согласно DIN 3852 (ISO 1179)*

Серия	D	G	L	L ₁	L ₂	S	S ₁	D ₁	Вес кг/100 шт.	Артикул	Обозначение	DIN №/2353 примечания ¹⁾
L PN 315	6	G 1/8 A	23	8	08,5	14	14	14	2,50	1027/02	GE6R1/8ZLz3	D L 6 B
	8	G 1/4 A	25	12	10	19	17	18	4,50	1030/02	GE8R1/4ZLz3	D L 8 B
	8	G 3/8 A	26	12	11,5	22	17	22	6,00	1031/02	GE8R3/8ZLz3	D L 8 B - G 3/8
	10	G 1/4 A	26	12	11	19	19	18	4,70	1032/02	GE10R1/4ZLz3	D L 10 B
	10	G 3/8 A	27	12	12,5	22	19	22	6,00	1033/02	GE10R3/8ZLz3	D L 10 B - G 3/8
	12	G 3/8 A	27	12	12,5	22	22	22	6,30	1036/02	GE12R3/8ZLz3	D L 12 B
	12	G 1/4 A	27	12	12	19	22	18	6,00	1035/02	GE12R1/4ZLz3	D L 12 B - G 1/4
	12	G 1/2 A	28	14	13	27	22	26	9,50	1037/02	GE12R1/2ZLz3	D L 12 B - G 1/2
	15	G 1/2 A	29	14	14	27	27	26	11,50	1040/02	GE15R1/2ZLz3	D L 15 B
18	G 1/2 A	31	14	14,5	27	32	26	12,90	1042/02	GE18R1/2ZLz3	D L 18 B	
PN 160	22	G 3/4 A	33	16	16,5	32	36	32	17,60	1045/02	GE22R3/4ZLz3	D L 22 B
	28	G 1 A	34	18	17,5	41	41	39	24,70	1046/02	GE28R1ZLz3	D L 28 B
	35	G 1 1/4 A	39	20	17,5	50	50	49	40,70	1047/02	GE35R11/4ZLz3	D L 35 B
	42	G 1 1/2 A	42	22	19	55	60	55	45,60	1048/02	GE42R11/2ZLz3	D L 42 B
S PB 630	6	G 1/4 A	28	12	13	19	17	18	5,00	1049/02	GE6R1/4ZSz3	D S 6 B
	8	G 1/4 A	30	12	15	19	19	18	5,50	1050/02	GE8R1/4ZSz3	D S 8 B
	10	G 3/8 A	31	12	15	22	22	22	8,20	1051/02	GE10R3/8ZSz3	D S 10 B
	12	G 3/8 A	33	12	17	22	24	22	9,50	1052/02	GE12R3/8ZSz3	D S 12 B
	12	G 1/2 A	34	14	17,5	27	24	26	13,50	1053/02	GE12R1/2ZSz3	D S 12 B - G 1/2
PB 400	16	G 1/2 A	37	14	18,5	27	30	26	15,40	1055/02	GE16R1/2ZSz3	D S 16 B
	20	G 3/4 A	42	16	20,5	32	36	32	25,30	1056/02	GE20R3/4ZSz3	D S 20 B
	25	G 1 A	47	18	23	41	46	39	46,50	1057/02	GE25R1ZSz3	D S 25 B
	30	G 1 1/4 A	50	20	23,5	50	50	49	64,60	1058/02	GE30R11/4ZSz3	D S 30 B

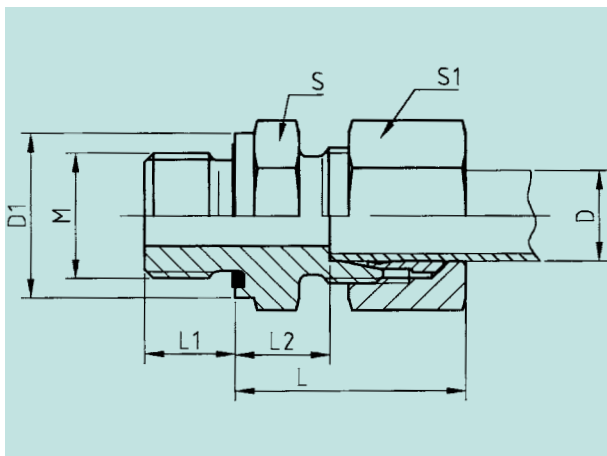
* Возможна поставка резьбовых соединений формы А согласно DIN 3852

¹⁾ см. общую информацию

Для заказа соединений без содержания хрома-6 – см. страницу 3 общей информации каталога.

**Прямые резьбовые штуцерные соединения
с мягким уплотнением
резьба: метрическая цилиндрическая**

arco



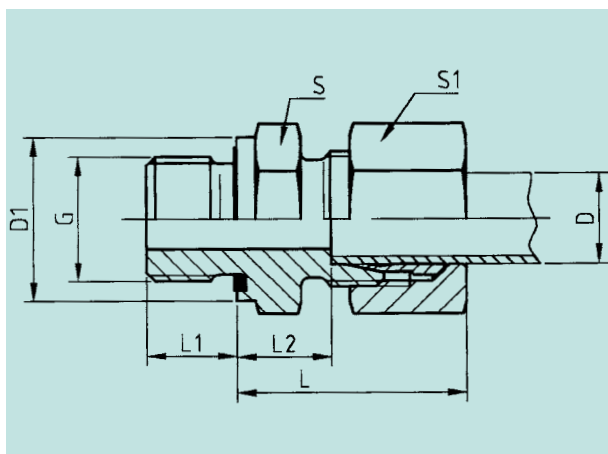
Серия	D	M	L	L ₁	L ₂	S	S ₁	D ₁	Вес кг/100 шт.	Артикул	Обозначение	DIN №/2353 примечания ¹⁾
L PN 315	6	M10x1	23	8	8,5	14	14	13,9	2,50	4903/02	GE6M10ZLWDPz3	C L 6 E
	8	M12x1,5	25	12	10	17	17	16,9	4,00	4904/02	GE8M12ZLWDPz3	C L 8 E
	10	M14x1,5	26	12	11	19	19	18,9	4,70	4905/02	GE10M14ZLWDPz3	C L 10 E
	10	M16x1,5	27	12	12,5	22	19	21,9	6,00	9247/02	GE10M16ZLWDPz3	
	10	M18x1,5	27	12	12,5	24	19	23,9	7,00	9249/02	GE10M18ZLWDPz3	
	10	M22x1,5	28	14	13	27	19	26,9	9,20	9178/02	GE10M22ZLWDPz3	
	12	M16x1,5	27	12	12,5	22	22	21,9	6,30	4906/02	GE12M16ZLWDPz3	C L 12 E
	12	M18x1,5	27	12	12,5	22	22	23,9	7,40	9250/02	GE12M18ZLWDPz3	
	12	M22x1,5	29	14	14	27	22	26,9	9,90	9251/02	GE12M22ZLWDPz3	
	15	M18x1,5	29	12	13,5	24	27	23,9	9,50	4907/02	GE15M18ZLWDPz3	C L 15 E
	15	M16x1,5	28	12	13	24	27	21,9	9,30	9252/02	GE15M16ZLWDPz3	
	15	M22x1,5	30	14	15	27	27	26,9	11,80	9253/02	GE15M22ZLWDPz3	
PN 160	18	M22x1,5	31	14	14,5	27	32	26,9	12,90	4908/02	GE18M22ZLWDPz3	
	18	M18x1,5	29	12	13	27	32	23,9	12,30	9767/02	GE18M18ZLWDPz3	
	22	M26x1,5	33	16	16,5	32	36	31,9	17,60	4909/02	GE22M26ZLWDPz3	C L 22 E
	22	M22x1,5	33	14	16,5	32	36	26,9	16,80	8928/02	GE22M22ZLWDPz3	
	28	M33x2	34	18	17,5	41	41	39,9	24,70	4910/02	GE28M33ZLWDPz3	C L 28 E
S PN 630	35	M42x2	39	20	17,5	50	50	49,9	40,70	4911/02	GE35M42ZLWDPz3	C L 35 E
	42	M48x2	42	22	19	55	60	54,9	45,60	4912/02	GE42M48ZLWDPz3	C L 42 E
	6	M12x1,5	28	12	13	17	17	16,9	4,50	4913/02	GE6M12ZSWDPz3	C S 6 E
PN 400	8	M14x1,5	30	12	15	19	19	18,9	5,50	4914/02	GE8M14ZSWDPz3	C S 8 E
	10	M16x1,5	31	12	15	22	22	21,9	8,20	4815/02	GE10M16ZSWDPz3	C S 10 E
	12	M18x1,5	33	12	17	24	24	23,9	10,50	4916/02	GE12M18ZSWDPz3	C S 12 E
	12	M22x1,5	34	14	17,5	27	24	26,9	12,80	9768/02	GE12M22ZSWDPz3	
PN 315	16	M22x1,5	37	14	18,5	27	30	26,9	15,50	4918/02	GE16M22ZSWDPz3	C S 16 E
	20	M27x2	42	16	20,5	32	36	31,9	25,30	4919/02	GE20M27ZSWDPz3	C S 20 E
	25	M33x2	47	18	23	41	46	39,9	46,50	4920/02	GE25M33ZSWDPz3	C S 25 E
	30	M42x2	50	20	23,5	50	50	49,9	64,40	4921/02	GE30M42ZSWDPz3	C S 35 E
PN 315	38	M48x2	57	22	26	55	60	54,9	88,90	4822/02	GE38M48ZSWDPz3	C S 38 E

Выпускаются с мягким уплотнением из NBR
(напр. пербунана)
По желанию заказчика мягкое уплотнение
возможно из FPM (напр. витона)

Для заказа соединений без содержания хрома-6 – см.
страницу 3 общей информации каталога.

**Прямые резьбовые штуцерные соединения
с мягким уплотнением
резьба: BSP дюймовая цилиндрическая**

arco



Стандартное обозначение: DIN EN ISO 8434-1, тип F / для отверстий согласно DIN ISO 6149-1

Серия	D	G	L	L ₁	L ₂	S	S ₁	D1	Вес кг/100 шт.	Артикул	Обозначение	DIN №/2353 примечания ¹⁾
L PN 315	6	G 1/8 A	23	8	8,5	14	14	13,9	2,50	4923/02	GE6R1/8ZLWDPz3	D L 6 E
	8	G 1/4 A	25	12	10	19	17	18,9	4,50	4924/02	GE8R1/4ZLWDPz3	D L 8 E
	8	G 3/8 A	26	12	11,5	22	17	21,9	6,00	4925/02	GE8R3/8ZLWDPz3	D L 8 E
	10	G 1/4 A	26	12	11	19	19	18,9	4,70	4926/02	GE10R1/4ZLWDPz3	D L 10 E
	10	G 3/8 A	27	12	12,5	22	19	21,9	6,00	4927/02	GE10R3/8ZLWDPz3	D L 10 E
	12	G 1/4 A	27	12	12	19	22	18,9	6,00	4928/02	GE12R1/4ZLWDPz3	D L 12 E
	12	G 1/2 A	27	14	13	27	22	26,9	9,50	4929/02	GE12R1/2ZLWDPz3	D L 12 E
	12	G 3/8 A	28	12	12,5	22	22	21,9	6,30	4930/02	GE12R3/8ZLWDPz3	D L 12 E
	15	G 1/2 A	29	14	14	27	27	26,9	11,50	4931/02	GE15R1/2ZLWDPz3	D L 15 E
PN 160	18	G 1/2 A	31	14	14,5	27	32	26,9	12,90	4932/02	GE18R1/2ZLWDPz3	D L 18 E
	18	G 3/4 A	31	16	14,5	32	32	31,9	17,10	9763/02	GE18R3/4ZLWDPz3	
	22	G 3/4 A	33	16	16,5	32	36	31,9	17,60	4933/02	GE22R3/4ZLWDPz3	D L 22 E
S PN 630	28	G 1 A	34	18	17,5	41	41	39,9	24,70	4934/02	GE28R1ZLWDPz3	D L 28 E
	35	G 1 1/4 A	39	20	17,5	50	50	49,9	40,70	4935/02	GE35R11/4ZLWDPz3	D L 35 E
	42	G 1 1/2 A	42	22	19	55	60	54,9	45,60	4936/02	GE42R11/2ZLWDPz3	D L 42 E
	6	G 1/4 A	28	12	13	19	17	18,9	5,00	4937/02	GE6R1/4ZSWDPz3	D S 6 E
PN 400	8	G 1/4 A	30	12	15	19	19	18,9	5,50	4938/02	GE8R1/4ZSWDPz3	D S 8 E
	10	G 3/8 A	31	12	15	22	22	21,9	8,20	4939/02	GE10R3/8ZSWDPz3	D S 10 E
	10	G 1/4 A	31	12	14,5	19	22	18,9	6,90	9764/02	GE10R1/4ZSWDPz3	
	12	G 3/8 A	33	12	17	22	24	21,9	9,50	4941/02	GE12R3/8ZSWDPz3	D S 12 E
	12	G 1/2 A	34	14	17,5	27	24	26,9	13,50	4940/02	GE12R1/2ZSWDPz3	D S 12 E
PN 315	16	G 1/2 A	37	14	18,5	27	30	26,9	15,40	4943/02	GE16R1/2ZSWDPz3	D S 16 E
	16	G 3/4 A	39	16	20,5	32	30	31,9	21,80	9765/02	E16R3/4ZSWDPz3	
	20	G 3/4 A	42	16	20,5	32	36	31,9	25,30	4944/02	GE20R3/4ZSWDPz3	D S 20 E
	25	G 1 A G	47	18	23	41	46	39,9	47,80	4945/02	GE25R1ZSWDPz3	D S 25 E
	25	3/4 A G	47	16	23	41	46	31,9	46,50	9766/02	GE25R3/4ZSWDPz3	
	30	1 1/4 A	50	20	23,5	50	50	49,9	64,40	4946/02	GE30R11/4ZSWDPz3	D S 30 E
PN 315	38	G 1 1/2 A	57	22	26	55	60	54,9	88,90	4947/02	GE38R11/2ZSWDPz3	D S 38 E

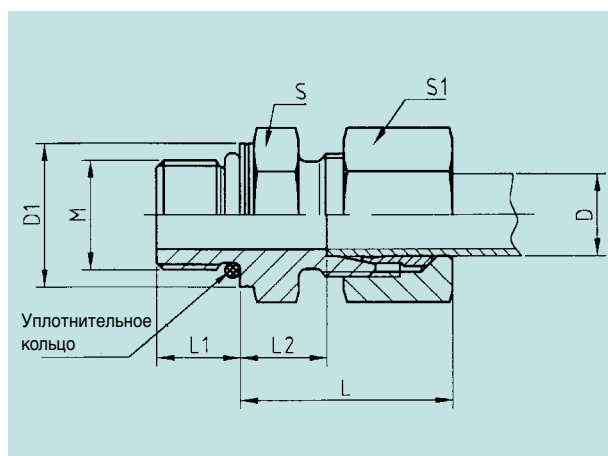
Выпускаются с мягким уплотнением из NBR (напр. пербунана)
По желанию заказчика мягкое уплотнение возможно из FPM
(напр. витона)

¹⁾ см. общую информацию

Для заказа соединений без содержания хрома-6 – см.
страницу 3 общей информации каталога.

**Прямые резьбовые штуцерные соединения
с уплотнительным кольцом**
резьба: метрическая цилиндрическая

arco



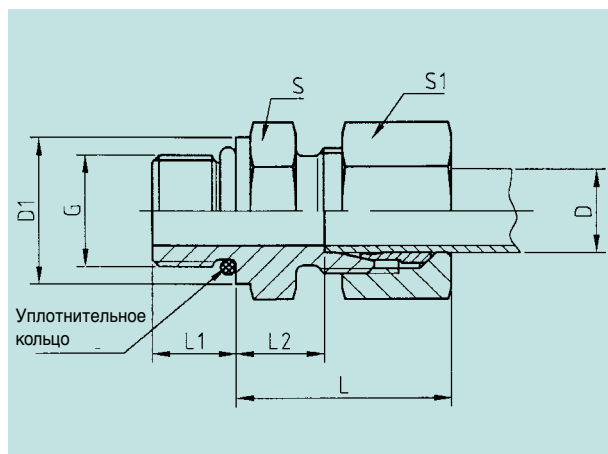
Серия	D	M	L	L ₁	L ₂	S	S ₁	D ₁	Уплотнит. кольцо	Вес кг/100 шт.	Артикул	Обозначение
L PN 315	6	M10x1	23	8,5	8,5	14	14	13,8	8,1x1,6	2,50	50302/02	GEO6M10ZLPz3
	8	M12x1,5	25	11	10	17	17	16,8	9,3x2,2	3,90	50303/02	GEO8M12ZLPz3
	10	M14x1,5	26	11	11	19	19	18,8	11,3x2,2	4,70	50304/02	GEO10M14ZLPz3
	12	M16x1,5	27	11,5	12,5	22	22	21,8	13,3x2,2	6,30	50305/02	GEO12M16ZLPz3
	15	M18x1,5	29	12,5	13,5	24	27	23,8	15,3x2,2	9,50	50306/02	GEO15M18ZLPz3
	18	M22x1,5	31	13	14,5	27	32	26,8	19,3x2,2	12,90	50307/02	GEO18M22ZLPz3
PN 160	22	M27x2	33	16	16,5	32	36	31,8	23,6x2,9	17,60	50308/02	GEO22M27ZLPz3
	28	M33x2	34	16	17,5	41	41	40,8	29,6x2,9	24,70	50309/02	GEO28M33ZLPz3
	35	M42x2	39	16	17,5	50	50	49,8	38,6x2,9	40,90	50310/02	GEO35M42ZLPz3
	42	M48x2	42	17,5	19	55	60	54,8	44,6x2,9	45,60	50311/02	GEO42M48ZLPz3
S PN 630	6	M12x1,5	28	11	13	17	17	16,8	9,3x2,2	4,50	50312/02	GEO6M12ZSPz3
	8	M14x1,5	30	11	15	19	19	18,8	11,3x2,2	5,50	50313/02	GEO8M14ZSPz3
	10	M16x1,5	31	12,5	15	22	22	21,8	13,3x2,2	8,20	50314/02	GEO10M16ZSPz3
	12	M18x1,5	33	14	17	24	24	23,8	15,3x2,2	10,50	50315/02	GEO12M18ZSPz3
PN 400	16	M22x1,5	37	15	18,5	27	30	26,8	19,3x2,2	15,60	50316/02	GEO16M22ZSPz3
	20	M27x2	42	18,5	20,5	32	36	31,8	23,6x2,9	25,30	50317/02	GEO20M27ZSPz3
	25	M33x2	47	18,5	23	41	46	40,8	29,6x2,9	46,80	50318/02	GEO25M33ZSPz3
PN 250	30	M42x2	50	19	23,5	50	50	49,8	38,6x2,9	64,60	50319/02	GEO30M42ZSPz3
	38	M48x2	57	21,5	26	55	60	54,8	44,6x2,9	89,20	50320/02	GEO38M48ZSPz3

Выпускаются с уплотнительными кольцами
из NBR (напр. пербунана)
По желанию заказчика уплотнительное
кольцо возможно из FPM (напр. витона)

Для заказа соединений без содержания хрома-6 – см.
страницу 3 общей информации каталога.

**Прямые резьбовые штуцерные соединения с
уплотнительным кольцом**
резьба: UN, UNF

arco



Для отверстий согласно ISO 11926-1

Серия	D	M	L	L ₁	L ₂	S	S ₁	D ₁	Уплотнит. кольцо	Вес кг/100 шт.	Артикул	Обозначение
L PN 315	8	7/16-20UNF	25	9	10	17	17	13,8	9,17x1,83	3,80	9276/02	GE8L-7/16-20UNPz3
	10	7/16-20UNF	26	9	11	17	19	13,8	9,17x1,83	4,30	50384/02	GE10L-7/16-20UNPz
	12	9/16-18UNF	26	10	11	19	22	16,8	11,9x1,98	5,90	50385/02	GE12L-9/16-18UNPz3
	12	3/4-16UNF	28	11	13	24	22	21,8	16,36x2,21	7,70	50386/02	GE12L-3/4-16UNPz3
	12	7/8-14UNF	29	12,7	14,3	27	22	26,8	19,18x2,46	10,10	50387/02	GE12L-7/8-14UNPz3
	15	3/4-16UNF	29	11	14	24	27	21,8	16,36x2,21	9,90	50388/02	GE15L-3/4-16UNPz3
	15	7/8-14UNF	30	12,7	15,3	27	27	26,8	19,18x2,46	11,90	50389/02	GE15L-7/8-14UNPz3
	18	3/4-16UNF	31	11	14,5	27	32	21,8	16,36x2,21	13,30	50390/02	GE18L-3/4-16UNPz3
18	7/8-14UNF	31	12,7	14,8	27	32	26,8	19,18x2,46	14,10	50391/02	GE18L-7/8-14UNPz3	
PN 160	22	7/8-14UNF	33	12,7	16,8	32	36	26,8	19,18x2,46	18,20	50392/02	GE22L-7/8-14UNPz3
	22	1 ¹ / ₁₆ -12UN	33	15	16,5	32	36	31,8	23,47x2,95	18,90	50393/02	GE22L-11/16-12UNPz3
	28	1 ¹ / ₁₆ -12UN	34	15	17,5	41	41	31,8	23,47x2,95	24,90	50394/02	GE28L-11/16-12UNPz3
	28	1 ⁵ / ₁₆ -12UN	34	15	17,5	41	41	40,8	29,74x2,95	25,90	50395/02	GE28L-15/16-12UNPz3
	35	1 ⁵ / ₁₆ -12UN	39	15	17,5	46	50	40,8	29,74x2,95	37,60	50396/02	GE35L-15/16-12UNPz3
	35	1 ⁵ / ₈ -12UN	39	15	17,5	50	50	49,8	37,47x3,00	41,20	50397/02	GE35L-15/8-12UNPz3
42	1 ⁵ / ₈ -12UN	42	15	19	55	60	49,8	37,47x3,00	56,30	50398/02	GE42L-15/8-12UNPz3	
S PN 630	8	7/16-20UNF	30	11	15	17	19	13,8	9,17x1,83	5,30	50399/02	GE8S-7/16-20UNPz3
	10	9/16-18UNF	31	12	14,5	19	22	16,8	11,9x1,98	7,40	50400/02	GE10S-9/16-18UNPz3
	12	9/16-18UNF	31	12	14,5	22	24	16,8	11,9x1,98	8,60	50401/02	GE12S-9/16-18UNPz3
	12	3/4-16UNF	34	14	17,5	24	24	21,8	16,36x2,21	10,80	50402/02	GE12S-3/4-16UNPz3
PN 400	16	3/4-16UNF	34	14	15,5	27	30	21,8	16,36x2,21	14,20	50403/02	GE16S-3/4-16UNPz3
	16	7/8-14UNF	37	16	18,8	27	30	26,8	19,18x2,46	16,30	50404/02	GE16S-7/8-14UNPz3
	20	3/4-16UNF	42	14	20,5	32	36	21,8	16,36x2,21	24,40	50405/02	GE20S-3/4-16UNPz3
	20	7/8-14UNF	42	16	20,5	32	36	26,8	19,18x2,46	25,20	50406/02	GE20S-7/8-14UNPz3
	20	1 ¹ / ₁₆ -12UN	42	18,5	20,5	32	36	31,8	23,47x2,95	26,30	50407/02	GE20S-11/16-12UNPz3
	25	1 ¹ / ₁₆ -12UN	47	18,5	23	36	46	31,8	23,47x2,95	46,00	50408/02	GE25S-11/16-12UNPz3
	25	1 ⁵ / ₁₆ -12UN	47	18,5	23	41	46	40,8	29,74x2,95	47,40	50409/02	GE25S-15/16-12UNPz3
	30	1 ⁵ / ₁₆ -12UN	50	18,5	23,5	46	50	40,8	29,74x2,95	56,20	50410/02	GE30S-15/16-12UNPz3
PN 315	30	1 ⁵ / ₈ -12UN	50	18,5	23,5	50	50	49,8	37,47x3,00	62,90	9139/02	GE30S-15/8-12UNPz3
	38	1 ⁵ / ₈ -12UN	57	18,5	26	55	60	49,8	37,47x3,00	91,40	50411/02	GE38S-15/8-12UNPz3

Выпускаются с мягким уплотнением из NBR (напр. пербунана)

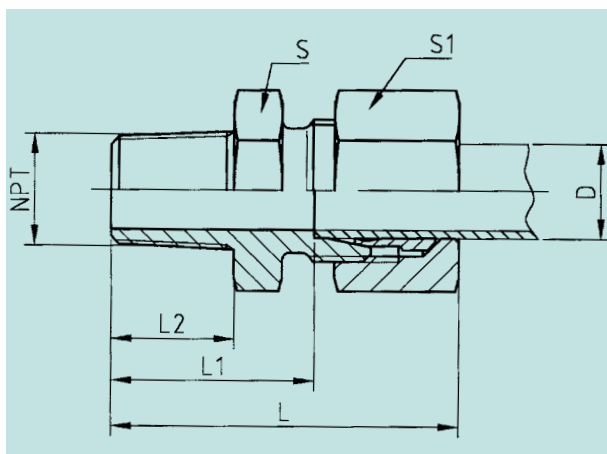
По желанию заказчика мягкое уплотнение возможно из FPM

(напр. витона)

¹⁾ см. общую информацию

Для заказа соединений без содержания хрома-6 – см. страницу 3 общей информации каталога.

Прямые резьбовые штуцерные соединения
резьба: NPT



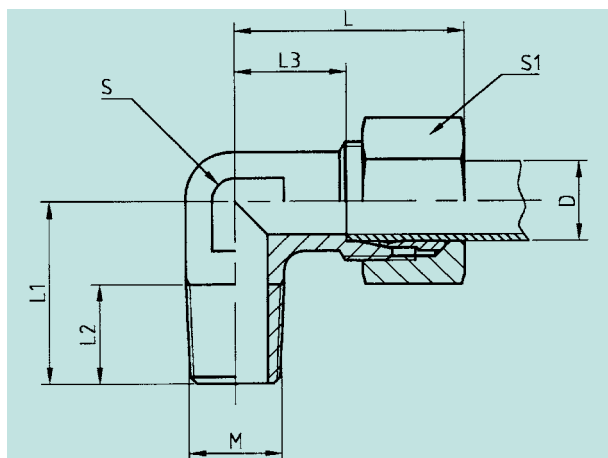
Резьбовые соединения согласно ANSI/ASME B1.20.1-1983

Серия	D	NPT	L	L ₁	L ₂	S	S ₁	Вес кг/100 шт.	Артикул	Обозначение
LL PN 100	4	1/8NPT	28	18	9,9	11	10	1,50	1177/02	GE4NPT1/8LLz3
	5	1/8NPT	28	16,5	9,9	11	12	2,00	1178/02	GE5NPT1/8LLz3
	6	1/8NPT	28	16,5	9,9	11	12	1,50	1179/02	GE6NPT1/8LLz3
	8	1/8NPT	30	18,5	9,9	12	14	2,00	1180/02	GE8NPT1/8LLz3
L PN 315	6	1/8NPT	32	17	9,9	12	14	2,60	1181/02	GE6NPT1/8Lz3
	6	1/4NPT	38	23	15,1	17	14	3,90	1183/02	GE6NPT1/4Lz3
	8	1/4NPT	38	23	15,1	17	17	4,00	1184/02	GE8NPT1/4Lz3
	10	1/4NPT	39	24	15,1	17	19	4,80	1185/02	GE10NPT1/4Lz3
	10	3/8NPT	40	25	15,2	19	19	6,00	1186/02	GE10NPT3/8Lz3
	12	1/4NPT	40	25	15,1	19	22	6,00	1187/02	GE12NPT1/4Lz3
	12	3/8NPT	40	25	15,2	19	22	6,50	1188/02	GE12NPT3/8Lz3
	12	1/2NPT	45	30	19,8	24	22	8,50	1189/02	GE12NPT1/2Lz3
PN 160	22	3/4NPT	50	33,5	20,1	32	36	19,00	1192/02	GE22NPT3/4Lz3
	28	1NPT	56	39,5	25,0	41	41	27,50	1193/02	GE28NPT1Lz3
	35	1 1/4NPT	62	40,5	25,6	46	50	40,50	1194/02	GE35NPT1 1/4Lz3
	42	1 1/2NPT	65	42	26,0	55	60	57,00	1195/02	GE42NPT1 1/2Lz3
S PN 630	6	1/4NPT	43	28	15,1	17	17	5,00	1196/02	GE6NPT1/4Sz3
	8	1/4NPT	43	28	15,1	17	19	5,50	1197/02	GE8NPT1/4Sz3
	10	1/4NPT	44	27,5	15,1	19	22	8,50	1198/02	GE10NPT1/4Sz3
	10	3/8NPT	44	27,5	15,2	19	22	8,00	1199/02	GE10NPT3/8Sz3
	12	1/4NPT	46	29,5	15,1	22	24	9,50	1200/02	GE12NPT1/4Sz3
	12	3/8NPT	46	29,5	15,2	22	24	10,00	1201/02	GE12NPT3/8Sz3
PN 400	12	1/2NPT	51	34,5	19,8	22	24	12,50	1202/02	GE12NPT1/2Sz3
	16	1/2NPT	54	35,5	19,8	27	30	16,00	1204/02	GE16NPT1/2Sz3
	20	3/4NPT	59	37,5	20,1	32	36	25,00	1205/02	GE20NPT3/4Sz3
	25	1NPT	69	45	25,0	41	46	47,50	1206/02	GE25NPT1Sz3
PN 315	30	1 1/4NPT	73	46,5	25,6	46	50	62,00	1207/02	GE30NPT1 1/4Sz3
	38	1 1/2NPT	80	49	26,0	55	60	89,00	1208/02	GE38NPT1 1/2Sz3

Для заказа соединений без содержания хрома-6 – см. страницу 3 общей информации каталога.

Угловые резьбовые штуцерные соединения
резьба: метрическая коническая

arco



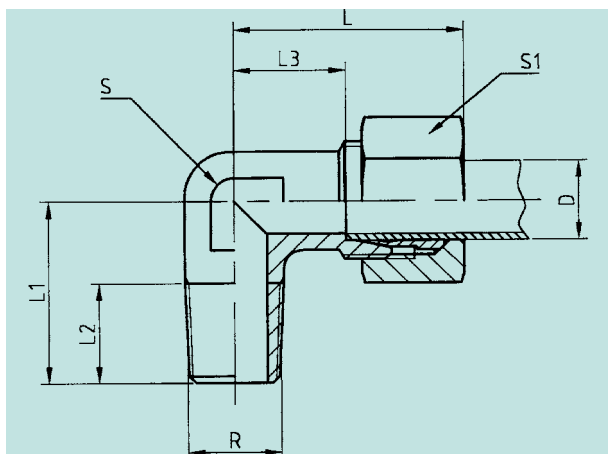
Серия	D	M	L	L ₁	L ₂	L ₃	S	S ₁	Вес кг/100 шт.	Артикул	Обозначение	DIN №/2353 примечания ¹⁾
LL	4	M8x1K	21	17	8	11	9	10	1,40	1228/02	WE4M8KLLz3	F LL 4
PN100	5	M8x1K	21	17	8	9,5	9	12	1,50	1229/02	WE5M8KLLz3	F LL 5
	6	M10x1K	21	17	8	9,5	9	12	1,60	1230/02	WE6M10KLLz3	F LL 6
	8	M10x1K	23	20	8	11,5	12	14	2,30	1231/02	WE8M10KLLz3	F LL 8
L	6	M10x1K	27	20	8	12	12	14	3,00	1232/02	WE6M10KLz3	F L 6
PN250	8	M12x1,5K	29	26	12	14	12	17	3,60	1233/02	WE8M12KLz3	F L 8
	10	M14x1,5K	30	27	12	15	14	19	5,20	1234/02	WE10M14KLz3	F L 10
	12	M16x1,5K	32	28	12	17	17	22	7,30	1235/02	WE12M16KLz3	F L 12
	15	M18x1,5K	36	32	12	21	19	27	12,00	1236/02	WE15M18KLz3	F L 15
PN160	18	M22x1,5K	40	36	14	23,5	24	32	16,60	1237/02	WE18M22KLz3	F L 18
S	6	M12x1,5K	31	26	12	16	12	17	5,20	1238/02	WE6M12KSz3	F S 6
PN400	8	M14x1,5K	32	27	12	17	14	19	6,40	1239/02	WE8M14KSz3	F S 8
	10	M16x1,5K	34	28	12	17,5	17	22	9,70	1240/02	WE10M16KSz3	F S 10
	12	M18x1,5K	38	28	12	21,5	17	24	10,80	1241/02	WE12M18KSz3	F S 12
	16	M22x1,5K	43	32	14	24,5	24	30	18,90	1243/02	WE16M22KSz3	F S 16

¹⁾ см. общую информацию

Для заказа соединений без содержания хрома-6 – см. страницу 3 общей информации каталога.

**Угловые резьбовые штуцерные соединения
резьба: BSP дюймовая коническая**

arco



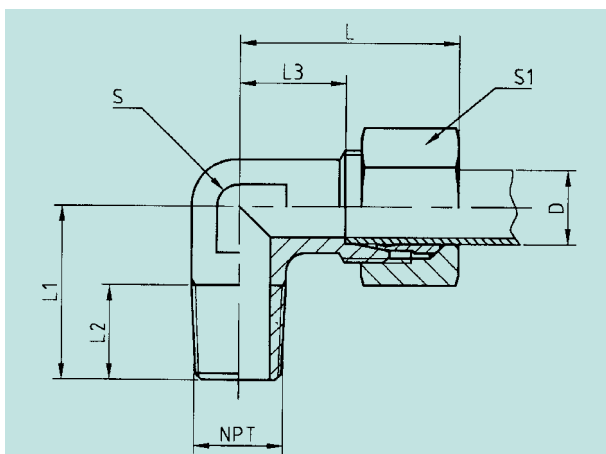
Серия	D	R	L	L ₁	L ₂	L ₃	S	S ₁	Вес кг/100 шт.	Артикул	Обозначение	DIN №/2353 примечания ¹⁾
LL	4	R1/8K	21	17	8	11	9	10	1,40	1209/02	WE4R1/8KLLz3	G LL 4
PN100	5	R1/8K	21	17	8	9,5	9	12	1,50	1210/02	WE5R1/8KLLz3	G LL 5
	6	R1/8K	21	17	8	9,5	9	12	1,60	1211/02	WE6R1/8KLLz3	G LL 6
	8	R1/8K	23	20	8	11,5	12	14	2,30	1212/02	WE8R1/8KLLz3	G LL 8
L	6	R1/8K	27	20	8	12	12	14	3,00	1213/02	WE6R1/8KLz3	G L 6
PN250	8	R1/4K	29	26	12	14	12	17	3,60	1214/02	WE8R1/4KLz3	G L 8
	10	R1/4K	30	27	12	15	14	19	5,20	1215/02	WE10R1/4KLz3	G L 10
	12	R3/8K	32	28	12	17	17	22	7,30	1218/02	WE12R3/8KLz3	G L 12
	15	R1/2K	36	34	14	21	19	27	12,00	1219/02	WE15R1/2KLz3	G L 15
PN160	18	R1/2K	40	36	14	23,5	24	32	16,60	1220/02	WE18R1/2KLz3	G L 18
S	6	R1/4K	31	26	12	16	12	17	5,20	1222/02	WE6R1/4KSz3	G S 6
PN400	8	R1/4K	32	27	12	17	14	19	6,40	1223/02	WE8R1/4KSz3	G S 8
	10	R3/8K	34	28	12	17,5	17	22	9,70	1224/02	WE10R3/8KSz3	G S 10
	12	R3/8K	38	28	12	21,5	17	24	10,80	1225/02	WE12R3/8KSz3	G S 12
	16	R1/2K	43	32	14	24,5	24	30	18,90	1227/02	WE16R1/2KSz3	G S 16

¹⁾ см. общую информацию

Для заказа соединений без содержания хрома-6 – см. страницу 3 общей информации каталога.

Угловые резьбовые штуцерные соединения
резьба: NPT

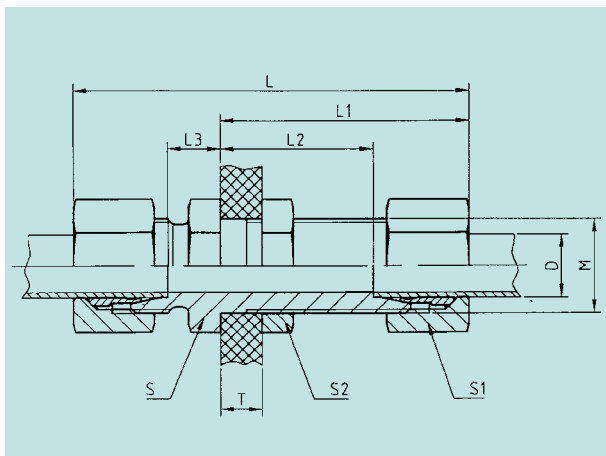
arco



Серия	D	NPT	L	L ₁	L ₂	L ₃	S	S ₁	Вес кг/100 шт.	Артикул	Обозначение
LL	4	1/8NPT	21	17	10	11	9	10	1,50	51545/02	WE4NPT1/8LLz3
PN 100	6	1/8NPT	21	17	10	9,5	9	12	1,60	51546/02	WE6NPT1/8LLz3
	8	1/8NPT	23	20	10	11,5	12	14	2,70	51547/02	WE8NPT1/8LLz3
L PN 315	6	1/8NPT	27	20	10	12	12	14	3,50	2013/02	WE6NPT1/8Lz3
	8	1/4NPT	29	26	15	14	12	17	4,10	2007/02	WE8NPT1/4Lz3
	10	1/4NPT	30	27	15	15	14	19	5,50	2006/02	WE10NPT1/4Lz3
	12	3/8NPT	32	28	15,3	17	17	22	8,30	2019/02	WE12NPT3/8Lz3
	15	1/2NPT	36	34	20	21	19	27	13,40	51548/02	WE15NPT1/2Lz3
	18	1/2NPT	40	36	20	23,5	24	32	18,80	51549/02	WE18NPT1/2Lz3
PN 160	22	3/4NPT	44	42	20	27,5	27	36	26,10	51550/02	WE22NPT3/4Lz3
	28	1NPT	47	48	25	30,5	36	41	42,70	51551/02	WE28NPT1Lz3
	35	1 1/4NPT	56	54	25,5	34,5	41	50	61,80	51552/02	WE35NPT1 1/4Lz3
	42	1 1/2NPT	62	61	26	39	50	60	96,40	51553/02	WE42NPT1 1/2Lz3
S PN 630	6	1/4NPT	31	26	15	16	12	17	5,40	51554/02	WE6NPT1/4Sz3
	8	1/4NPT	32	27	15	17	14	19	6,70	51555/02	WE8NPT1/4Sz3
	10	3/8NPT	34	28	15,3	17,5	17	22	10,10	51556/02	WE10NPT3/8Sz3
	12	3/8NPT	38	28	15,3	21,5	17	24	11,20	51557/02	WE12NPT3/8Sz3
PN 400	16	1/2NPT	43	36	20	24,5	24	30	19,80	51558/02	WE16NPT1/2Sz3
	20	3/4NPT	48	42	20	26,5	27	36	31,30	51559/05	WE20NPT3/4Sz3
	25	1NPT	54	48	25	30	36	41	59,10	51560/02	WE25NPT1Sz3
	30	1 1/4NPT	62	54	25,5	35,5	41	50	83,40	51561/02	WE30NPT1 1/4Sz3
PN 315	38	1 1/2NPT	72	61	26	41	50	60	123,60	51562/02	WE38NPT1 1/2Sz3

Для заказа соединений без содержания хрома-6 – см. страницу 3 общей информации каталога.

Прямые переборочные резьбовые соединения
резьба: BSP дюймовая коническая



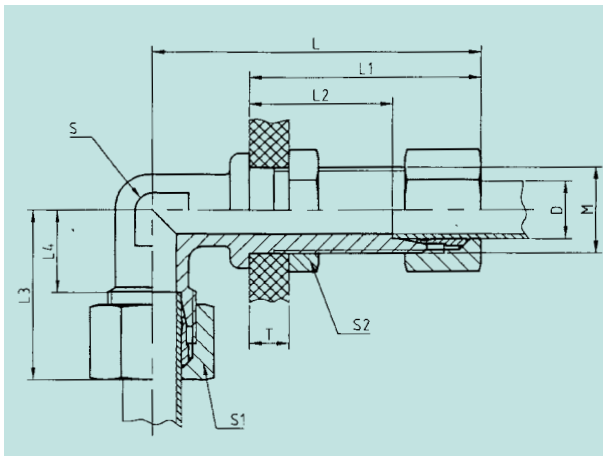
T= максимальная толщина переборки 16мм

Серия	D	M	L	L1	L2	L3	S	S1	S2	Вес кг/100 шт.	Артикул	Обозначение	DIN №/2353 примечания ¹⁾	
L	6	M12x1,5	64	42	27	7	17	14	17	6,70	41398/02	GS6LHz3	R L 6	
PN 315	8	M14x1,5	65	42	27	8	19	17	19	8,40	41399/02	GS8LHz3	R L 8	
	10	M16x1,5	68	43	28	10	22	19	22	12,50	41400/02	GS10LHz3	R L 10	
	12	M18x1,5	69	44	29	10	24	22	24	14,70	41401/02	GS12LHz3	R L 12	
	15	M22x1,5	73	46	31	12	27	27	30	22,80	41402/02	GS15LHz3	R L 15	
	18	M26x1,5	79	49	32,5	13,5	32	32	36	33,20	41403/02	GS18LHz3	R L 18	
PN 160	22	M30x2	84	51	34,5	16,5	36	36	41	41,50	41404/02	GS22LHz3	R L 22	
	28	M36x2	87	52	35,5	18,5	41	41	46	52,50	1405/02	GS28LHz3	R L 28	
	35	M45x2	98	58	36,5	18,5	50	50	55	80,00	1406/02	GS35LHz3	R L 35	
	42	M52x2	101	59	36	19	60	60	65	119,40	1407/02	GS42LHz3	R L 42	
S	6	M14x1,5	71	44	29	12	19	17	19	9,60	1408/02	GS6SHz3	R S 6	
	PN 630	8	M16x1,5	72	44	29	13	22	19	22	12,40	1409/02	GS8SHz3	R S 8
		10	M18x1,5	77	46	29,5	14,5	24	22	24	18,10	1410/02	GS10SHz3	R S 10
		12	M20x1,5	78	47	30,5	14,5	27	24	27	21,00	1411/02	GS12SHz3	R S 12
PN 400	16	M24x1,5	85	50	31,5	16,5	32	30	32	31,00	1413/02	GS16SHz3	R S 16	
	20	M30x2	94	55	33,5	17,5	41	36	41	54,50	1414/02	GS20SHz3	R S 20	
	25	M36x2	103	59	35	20	46	46	46	89,00	1415/02	GS25SHz3	R S 25	
	30	M42x2	112	64	37,5	21,5	50	50	50	107,70	1416/02	GS30SHz3	R S 30	
PN 315	38	M52x2	121	68	37	22	65	60	65	143,80	1417/02	GS38SHz3	R S 38	

¹⁾ см. общую информацию

Для заказа соединений без содержания хрома-6 – см. страницу 3 общей информации каталога.

Угловые переборочные резьбовые соединения



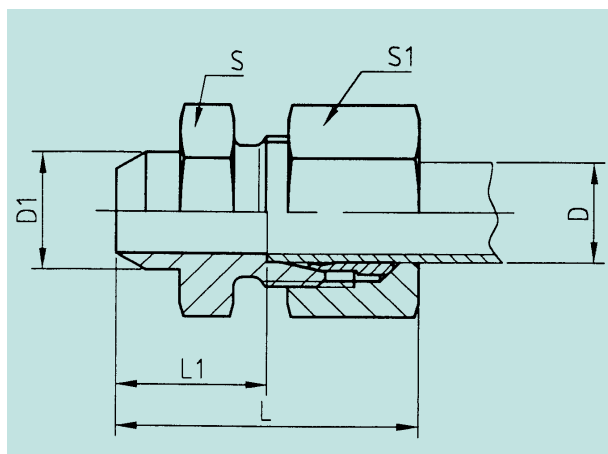
T= максимальная толщина переборки 16мм

Серия	D	M	L	L ₁	L ₂	L ₃	L ₄	S	S ₁	S ₂	Вес кг/100 шт.	Артикул	Обозначение	DIN №/2353 прим. ¹⁾	
L	6	M12x1,5	56	42	27	27	12	12	14	17	6,70	41418/02	WS6LHz3	U L 6	
PN 315	8	M14x1,5	59	42	27	29	14	12	17	19	9,90	41419/02	WS8LHz3	U L 8	
	10	M16x1,5	61	43	28	30	15	14	19	22	13,50	40421/02	WS10LHz3	U L 10	
	12	M18x1,5	64	44	29	32	17	17	22	24	18,70	41423/02	WS12LHz3	U L 12	
	15	M22x1,5	69	46	31	36	21	19	27	30	27,30	41424/02	WS15LHz3	U L 15	
	18	M26x1,5	79	49	32,5	40	23,5	24	32	36	37,20	41426/02	WS18LHz3	U L 18	
PN 160	22	M30x2	81	51	34,5	44	27,5	27	36	41	46,50	41427/02	WS22LHz3	U L 22	
	28	M36x2	86	52	35,5	47	30,5	36	41	46	64,00	1428/02	WS28LHz3	U L 28	
	35	M45x2	97	58	36,5	56	34,5	41	50	55	99,40	1429/02	WS35LHz3	U L 35	
	42	M52x2	102	59	36	63	40	50	60	65	156,30	1430/02	WS42LHz3	U L 42	
S	6	M14x1,5	61	44	29	31	16	12	17	19	9,60	1431/02	WS6SHz3	U S 6	
	PN 630	8	M16x1,5	62	44	29	32	17	14	19	22	12,40	1432/02	WS8SHz3	U S 8
		10	M18x1,5	66	46	29,5	34	17,5	17	22	24	18,10	1433/02	WS10SHz3	U S 10
		12	M20x1,5	68	47	30,5	38	21,5	17	24	27	22,50	1434/02	WS12SHz3	U S 12
PN 400	16	M24x1,5	74	50	31,5	43	24,5	24	30	32	36,50	1436/02	WS16SHz3	U S 16	
	20	M30x2	91	55	33,5	48	26,5	27	36	41	58,00	1437/02	WS20SHz3	U S 20	
	25	M36x2	93	59	35	54	30	36	46	46	100,00	1438/02	WS25SHz3	U S 25	
	30	M42x2	103	64	37,5	62	35,5	41	50	50	112,20	1439/02	WS30SHz3	U S 30	
PN 315	38	M52x2	111	68	37	72	41	50	60	65	175,80	1440/02	WS38SHz3	U S 38	

¹⁾ см. общую информацию

Для заказа соединений без содержания хрома-6 – см. страницу 3 общей информации каталога.

Прямые приварные резьбовые соединения



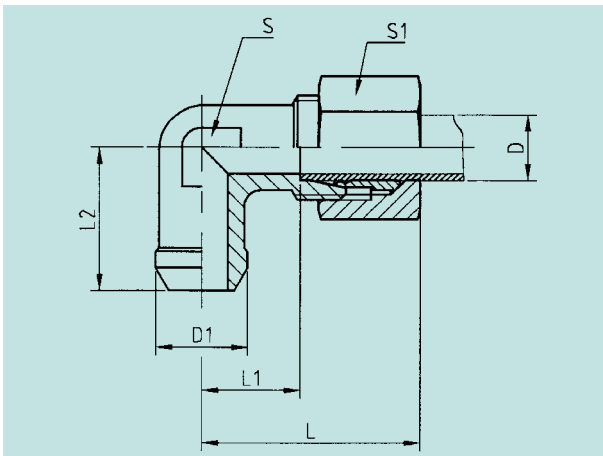
Материал штуцера С15

Серия	D	L	L ₁	D ₁	S	S ₁	Вес кг/100 шт.	Артикул	Обозначение	DIN №/2353 прим. ¹⁾
L	6	29	14	10	12	14	2,50	1441/01	AV6Lpn	XL 6
PN 315	8	31	16	12	14	17	3,60	1442/01	AV8Lpn	XL 8
	10	33	18	14	17	19	4,70	1443/01	AV10Lpn	XL 10
	12	33	18	16	19	22	6,30	1444/01	AV12Lpn	XL 12
	15	37	22	19	22	27	8,40	1445/01	AV15Lpn	XL 15
	18	40	23,5	22	27	32	13,90	1446/01	AV18Lpn	XL 18
PN 160	22	45	28,5	27	32	36	18,10	1447/01	AV22Lpn	XL 22
	28	47	30,5	32	41	41	30,20	1448/01	AV28Lpn	XL 28
	35	54	32,5	40	46	50	37,70	1449/01	AV35Lpn	XL 35
	42	58	35	46	55	60	64,10	1450/01	AV42Lpn	XL 42
PN 630	6	34	19	11	14	17	3,20	1451/01	AV6Spn	XS 6
	8	36	21	13	17	19	4,90	1452/01	AV8Spn	XS 8
	10	39	22,5	15	19	22	7,20	1453/01	AV10Spn	XS 10
	12	41	24,5	17	22	24	8,30	1454/01	AV12Spn	XS 12
PN 400	16	45	26,5	21	27	30	14,40	1456/01	AV16Spn	XS 16
	20	51	29,5	26	32	36	21,80	1457/01	AV20Spn	XS 20
	25	56	32	31	41	46	37,70	1458/01	AV25Spn	XS 25
	30	62	35,5	36	46	50	44,90	1459/01	AV30Spn	XS 30
PN 315	38	69	38	44	55	60	68,40	1460/01	AV38Spn	XS 38

¹⁾ см. общую информацию

Для заказа соединений без содержания хрома-6 – см. страницу 3 общей информации каталога.

Угловые приварные резьбовые соединения



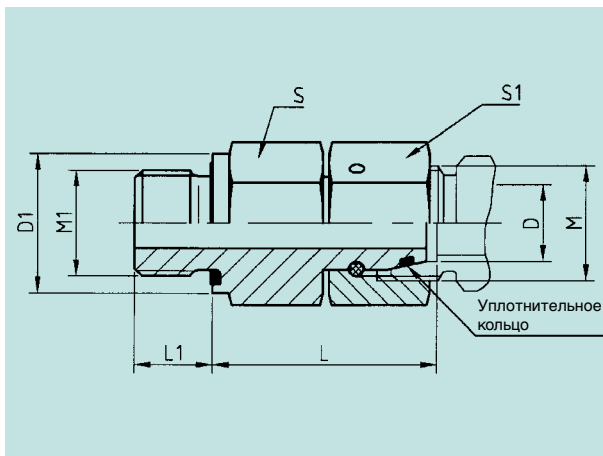
Материал штуцера С15

Серия	D	L	L ₁	L ₂	D ₁	S	S ₁	Вес кг/100 шт.	Артикул	Обозначение	
L	6	27	12	18,5	10	12	14	3,00	50433/01	WAV6Lpn	
PN 315	8	29	14	21	12	12	17	3,60	50434/01	WAV8Lpn	
	10	30	15	22	14	14	19	5,20	50435/01	WAV10Lpn	
	12	32	17	24	16	17	22	7,30	50436/01	WAV12Lpn	
	15	36	21	28	19	19	27	12,00	50437/01	WAV15Lpn	
	18	40	23,5	30	22	24	32	16,60	50438/01	WAV18Lpn	
PN 160	22	44	27,5	42	27	27	36	24,60	50439/01	WAV22Lpn	
	28	47	30,5	48	32	36	41	34,70	50440/01	WAV28Lpn	
	35	56	34,5	54	40	41	50	61,20	50441/01	WAV35Lpn	
	42	63	40	61	46	50	60	84,60	50442/01	WAV42Lpn	
S	6	31	16	23	11	12	17	5,20	50443/01	WAV6Spn	
	PN 630	8	32	17	22,5	13	14	19	6,40	50444/01	WAV8Spn
		10	34	17,5	23,5	15	17	22	9,70	9831/01	WAV10Spn
		12	38	21,5	23,5	17	17	24	10,80	50445/01	WAV12Spn
PN 400	16	43	24,5	33	21	24	30	18,90	50446/01	WAV16Spn	
	20	48	26,5	42	26	27	36	30,30	50447/01	WAV20Spn	
	25	54	30	48	31	36	46	58,00	50448/01	WAV25Spn	
	30	62	35,5	54	36	41	50	74,40	50449/01	WAV30Spn	
PN 315	38	72	41	57	44	50	60	98,90	50450/01	WAV38Spn	

Для заказа соединений без содержания хрома-6 – см. страницу 3 общей информации каталога.

**Прямые резьбовые штуцерные соединения
с углом конуса 24° и мягким уплотнением
резьба: метрическая цилиндрическая**

arco



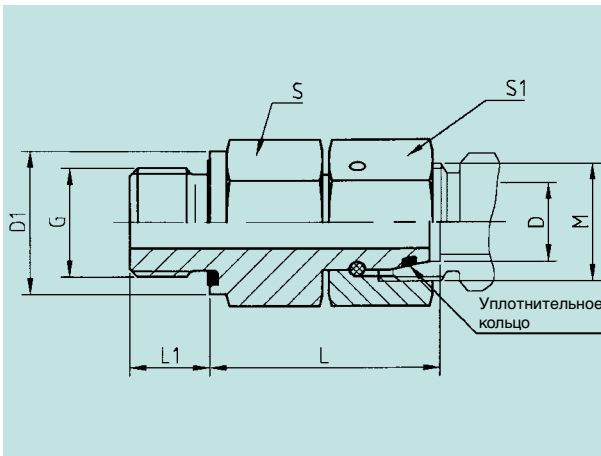
Серия	D	M	M ₁	L	L ₁	Уплотнит. кольцо	S	S ₁	D ₁	Вес кг/100 шт.	Артикул	Обозначение
L PN 315	6	M12x1,5	M10x1	24,5	8	4x1,5	14	14	13,9	2,30	12140/02	EGAD6M10ZLWDPz3
	8	M14x1,5	M12x1,5	26,5	12	6x1,5	17	17	16,9	3,80	12141/02	EGAD8M12ZLWDPz3
	10	M16x1,5	M14x1,5	27,5	12	7,5x1,5	19	19	18,9	4,80	12142/02	EGAD10M14ZLWDPz3
	12	M18x1,5	M16x1,5	30,5	12	9x1,5	22	22	21,9	6,70	12143/02	EGAD12M16ZLWDPz3
	15	M22x1,5	M18x1,5	31,5	14	12x2,0	24	27	23,9	10,10	12144/02	EGAD15M18ZLWDPz3
	18	M26x1,5	M22x1,5	31,5	14	15x2,0	27	32	26,9	13,80	12145/02	EGAD18M22ZLWDPz3
PN160	22	M30x2	M26x1,5	32,5	16	20x2,0	32	36	31,9	19,90	12146/02	EGAD22M26ZLWDPz3
	28	M36x2	M33x2	35	18	26x2,0	41	41	39,9	35,80	12147/02	EGAD28M33ZLWDPz3
	35	M45x2	M42x2	42,5	20	32x2,5	50	50	49,9	45,00	12148/02	EGAD35M42ZLWDPz3
	42	M52x2	M48x2	46,5	22	38x2,5	55	60	54,9	70,80	12149/02	EGAD42M48ZLWDPz3
S PN 630	6	M14x1,5	M12x1,5	27	12	4x1,5	17	17	16,9	4,00	12350/02	EGAD6M12ZSWDPz3
	8	M16x1,5	M14x1,5	29,5	12	6x1,5	19	19	18,9	5,10	12351/02	EGAD8M14ZSWDPz3
	10	M18x1,5	M16x1,5	32	12	7,5x1,5	22	22	21,9	7,10	12352/02	EGAD10M16ZSWDPz3
	12	M20x1,5	M18x1,5	34	12	9x1,5	24	24	23,9	8,90	12353/02	EGAD12M18ZSWDPz3
PN 400	16	M24x1,5	M22x1,5	37	14	12x2,0	27	30	26,9	14,80	12355/02	EGAD16M22ZSWDPz3
	20	M30x2	M27x2	43	16	16,3x2,4	32	36	31,9	22,30	12356/02	EGAD20M27ZSWDPz3
	25	M36x2	M33x2	48	18	20,3x2,4	41	46	39,9	40,00	12357/02	EGAD25M33ZSWDPz3
	30	M42x2	M42x2	51	20	25,3x2,4	50	50	49,9	58,30	12358/02	EGAD30M42ZSWDPz3
PN315	38	M52x2	M48x2	60	22	33,3x2,4	55	60	54,9	78,20	12359/02	EGAD38M48ZSWDPz3

Выпускаются с уплотнит. кольцом и мягким уплотнением из NBR (напр. пербунана)
По желанию заказчика кольцо и уплотнение возможно из FPM (напр. витона)

Для заказа соединений без содержания хрома-6 – см. страницу 3 общей информации каталога.

**Прямые резьбовые штуцерные соединения
с углом конуса 24° и мягким уплотнением
резьба: BSP дюймовая цилиндрическая**

arco



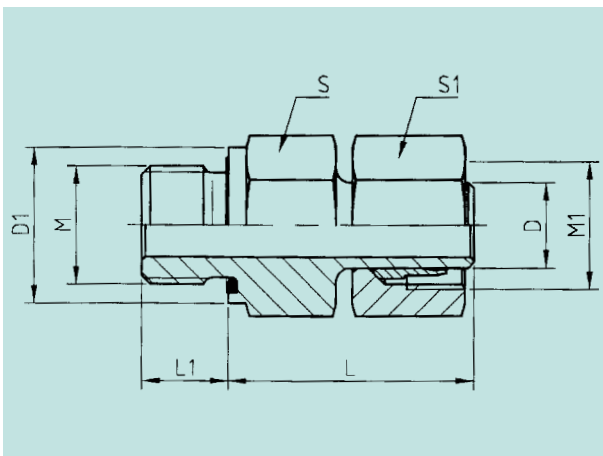
Серия	D	M	G	L	L ₁	Уплотнит. кольцо	S	S ₁	D ₁	Вес кг/100 шт.	Артикул	Обозначение
L PN 315	6	M12x1,5	G 1/8 A	24,5	8	4x1,5	14	14	13,9	2,40	12130/02	EGAD6R1/8ZLWDPz3
	8	M14x1,5	G 1/4 A	29,5	12	6x1,5	19	17	18,9	4,40	12131/02	EGAD8R1/4ZLWDPz3
	10	M16x1,5	G 1/4 A	27,5	12	7,5x1,5	19	19	18,9	4,70	12132/02	EGAD10R1/4ZLWDPz3
	12	M18x1,5	G 3/8 A	34	12	9x1,5	22	22	21,9	6,90	12133/02	EGAD12R3/8ZLWDPz3
	15	M22x1,5	G 1/2 A	32	14	12x2,0	27	27	26,9	12,10	12134/02	EGAD15R1/2ZLWDPz3
	18	M26x1,5	G 1/2 A	31,5	14	15x2,0	27	32	26,9	13,40	12135/02	EGAD18R1/2ZLWDPz3
PN 160	22	M30x2	G 3/4 A	32,5	16	20x2,0	32	36	31,9	19,60	13136/02	EGAD22R3/4ZLWDPz3
	28	M36x2	G 1 A	35	18	26x2,0	41	41	39,9	36,00	13137/02	EGAD28R1ZLWDPz3
	30	M45x2	G 1 1/4 A	42,5	20	32x2,5	50	50	49,9	45,50	13138/02	EGAD35R11/4ZLWDPz3
	42	M52x2	G 1 1/2 A	46,5	22	38x2,5	55	60	54,9	66,20	13139/02	EGAD42R11/2ZLWDPz3
S PN 630	6	M14x1,5	G 1/4 A	27	12	4x1,5	19	17	18,9	4,50	12360/02	EGAD6R1/4ZSWDPz3
	8	M16x1,5	G 1/4 A	29,5	12	6x1,5	19	19	18,9	5,00	12361/02	EGAD8R1/4ZSWDPz3
	10	M18x1,5	G 3/8 A	32	12	7,5x1,5	22	22	21,9	7,40	12362/02	EGAD10R3/8ZSWDPz3
	12	M20x1,5	G 3/8 A	34	12	9x1,5	22	24	21,9	8,20	12363/02	EGAD12R3/8ZSWDPz3
PN 400	16	M24x1,5	G 1/2 A	37	14	12x2,0	27	30	26,9	14,60	12365/02	EGAD16R1/2ZSWDPz3
	20	M30x2	G 3/4 A	43	16	16,3x2,4	32	36	31,9	22,10	12366/02	EGAD20R3/4ZSWDPz3
	25	M36x2	G 1 A	48	18	20,3x2,4	41	46	39,9	40,20	12367/02	EGAD25R1ZSWDPz3
	30	M42x2	G 1 1/4 A	51	20	25,3x2,4	50	50	49,9	58,20	12368/02	EGAD30R11/4ZSWDPz3
PN 315	38	M52x2	G 1 1/2 A	60	22	33,3x2,4	55	60	54,9	78,60	12369/02	EGAD38R11/2ZSWDPz3

Выпускаются с уплотнит. кольцом и мягким уплотнением из NBR (напр. пербунана)
По желанию заказчика кольцо и уплотнение возможно из FPM (напр. витона)

Для заказа соединений без содержания хрома-6 – см. страницу 3 общей информации каталога.

**Прямые резьбовые штуцерные соединения
с мягким уплотнением**
резьба: метрическая цилиндрическая

arco



Серия	D	M	M1	L	L ₁	S	S ₁	D ₁	Вес кг/100 шт.	Артикул	Обозначение	DIN №/2353 прим. ¹⁾
L PN 315	6	M10x1	M12x1,5	24,5	8	14	14	13,9	2,50	51465/02	EGA6M10ZLWDPz3	CAL 6 E
	8	M12x1,5	M14x1,5	26,5	12	17	17	16,9	4,10	2039/02	EGA8M12ZLWDPz3	CAL 8 E
	10	M14x1,5	M16x1,5	27,5	12	19	19	18,9	4,80	51466/02	EGA10M14ZLWDPz3	CAL 10 E
	12	M16x1,5	M18x1,5	30,5	12	22	22	21,9	6,60	51467/02	EGA12M16ZLWDPz3	CAL 12 E
	15	M18x1,5	M22x1,5	31,5	12	24	27	23,9	9,50	2004/02	EGA15M18ZLWDPz3	CAL 15 E
	18	M22x1,5	M26x1,5	31,5	14	27	32	26,9	13,40	51468/02	EGA18M22ZLWDPz3	CAL 18 E
PN160	22	M26x1,5	M30x2	32,5	16	32	36	31,9	17,90	51469/02	EGA22M26ZLWDPz3	CAL 22 E
	28	M33x2	M36x2	35	18	41	41	39,9	25,70	51470/02	EGA28M33ZLWDPz3	CAL 28 E
	35	M42x2	M45x2	42,5	50	20	50	49,9	42,70	51471/02	EGA35M42ZLWDPz3	CAL 35 E
	42	M48x2	M52x2	46,5	55	22	60	54,9	60,40	51472/02	EGA42M48ZLWDPz3	CAL 42 E
S PN 630	6	M12x1,5	M14x1,5	27	17	17	17	16,9	4,50	51473/02	EGA6M12ZSWDPz3	CAS 6 E
	8	M14x1,5	M16x1,5	29,5	19	19	19	18,9	5,60	51474/02	EGA8M14ZSWDPz3	CAS 8 E
	10	M16x1,5	M18x1,5	32	22	22	22	21,9	8,20	51475/02	EGA10M16ZSWDPz3	CAS 10 E
	12	M18x1,5	M20x1,5	34	24	24	24	23,9	9,80	51476/02	EGA12M18ZSWDPz3	CAS 12 E
PN 400	16	M22x1,5	M24x1,5	37	14	27	30	26,9	15,90	51477/02	EGA16M22ZSWDPz3	CAS 16 E
	20	M27x2	M30x2	43	16	32	36	31,9	25,30	51478/02	EGA20M27ZSWDPz3	CAS 20
	25	M33x2	M36x2	48	18	41	46	39,9	47,10	51479/02	EGA25M33ZSWDPz3	E CAS 25 E
	30	M42x2	M42x2	51	20	50	50	49,9	65,10	51480/02	EGA30M42ZSWDPz3	CAS 30 E
PN 315	38	M48x2	M52x2	60	22	55	60	54,9	91,20	51481/02	EGA38M48ZSWDPz3	CAS 38 E

Резьбовые соединения формы В согласно DIN 3852 (ISO 1179)
по запросу

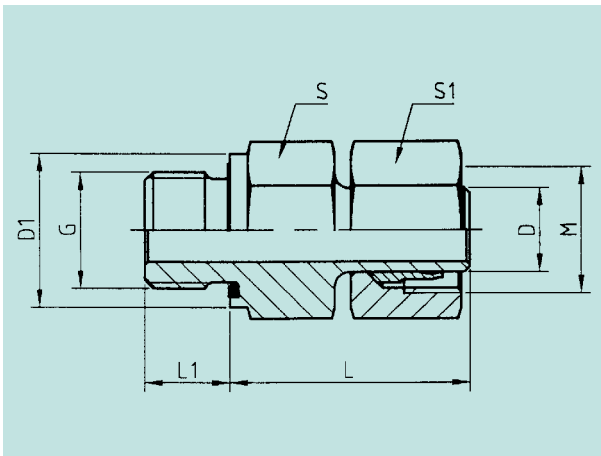
Выпускаются с мягким уплотнением из NBR (напр. пербунана)
По желанию заказчика мягкое уплотнение возможно из FPM
(напр. витона)

¹⁾ см. общую информацию

Для заказа соединений без содержания хрома-6
– см. страницу 3 общей информации каталога.

**Прямые резьбовые штуцерные соединения
с мягким уплотнением**
резьба: BSP дюймовая цилиндрическая

arco



Серия	D	G	M	L	L ₁	S	S ₁	D ₁	Вес кг/100 шт.	Артикул	Обозначение	DIN №/2353 прим. ¹⁾
L PN 315	6	G 1/8 A	M12x1,5	24,5	8	14	14	13,9	2,50	51485/02	EGA6R1/8ZLWDPz3	CBL 6 E
	8	G 1/4 A	M14x1,5	29,5	12	19	17	18,9	4,60	51486/02	EGA8R1/4ZLWDPz3	CBL 8 E
	10	G 1/4 A	M16x1,5	27,5	12	19	19	18,9	4,80	2002/02	EGA10R1/4ZLWDPz3	CBL 10 E
	12	G 3/8 A	M18x1,5	34	12	22	22	21,9	6,60	2043/02	EGA12R3/8ZLWDPz3	CBL 12 E
	15	G 1/2 A	M22x1,5	32	14	27	27	26,9	11,40	2000/02	EGA15R1/2ZLWDPz3	CBL 15 E
	18	G 1/2 A	M26x1,5	31,5	14	27	32	26,9	13,40	51487/02	EGA18R1/2ZLWDPz3	CBL 18 E
PN 160	22	G 3/4 A	M30x2	32,5	16	32	36	31,9	17,90	51488/02	EGA22R3/4ZLWDPz3	CBL 22 E
	28	G 1 A	M36x2	35	18	41	41	39,9	25,70	51489/02	EGA28R1ZLWDPz3	CBL 28 E
	35	G 1 1/4 A	M45x2	42,5	20	50	50	49,9	42,70	51490/02	EGA35R11/4ZLWDPz3	CBL 35 E
	42	G 1 1/2 A	M52x2	46,5	22	55	60	54,9	60,40	51491/02	EGA42R11/2ZLWDPz3	CBL 42 E
S PN 630	6	G 1/4 A	M14x1,5	27	12	19	17	18,9	5,00	51492/02	EGA6R1/4ZSWDPz3	CBS 6 E
	8	G 1/4 A	M16x1,5	29,5	12	19	19	18,9	5,60	51493/02	EGA8R1/4ZSWDPz3	CBS 8 E
	10	G 3/8 A	M18x1,5	32	12	22	22	21,9	8,20	51494/02	EGA10R3/8ZSWDPz3	CBS 10 E
	12	G 3/8 A	M20x1,5	34	12	22	24	21,9	9,80	4810/02	EGA12R3/8ZSWDPz3	CBS 12 E
PN 400	16	G 1/2 A	M24x1,5	37	14	27	30	26,9	15,90	51495/02	EGA16R1/2ZSWDPz3	CBS 16 E
	20	G 3/4 A	M30x2	43	16	32	36	31,9	25,30	51496/02	EGA20R3/4ZSWDPz3	CBS 20 E
	25	G 1 A	M36x2	48	18	41	46	39,9	47,10	51497/02	EGA25R1ZSWDPz3	CBS 25 E
	30	G 1 1/4 A	M42x2	51	20	50	50	49,9	65,10	51498/02	EGA30R11/4ZSWDPz3	CBS 30 E
PN 315	38	G 1 1/2 A	M52x2	60	22	55	60	54,9	91,20	51499/02	EGA38R11/2ZSWDPz3	CBS 38 E

Резьбовые соединения формы В согласно DIN 3852 (ISO 1179)
по запросу

Выпускаются с мягким уплотнением из NBR (напр. пербунана)

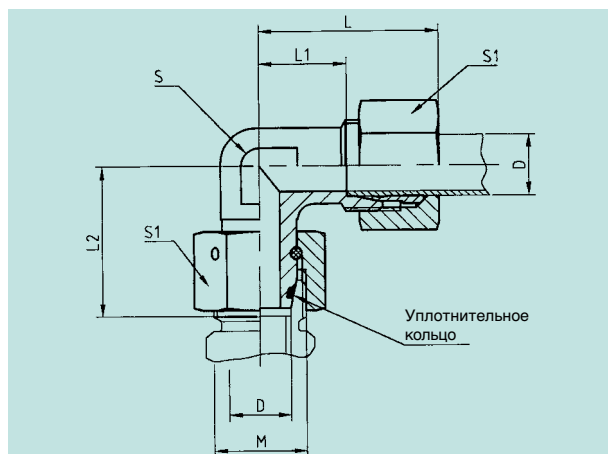
По желанию заказчика мягкое уплотнение возможно из FPM
(напр. витона)

¹⁾ см. общую информацию

Для заказа соединений без содержания хрома-6 – см.
страницу 3 общей информации каталога.

Регулируемые угловые резьбовые соединения с уплотнительным конусом

arco



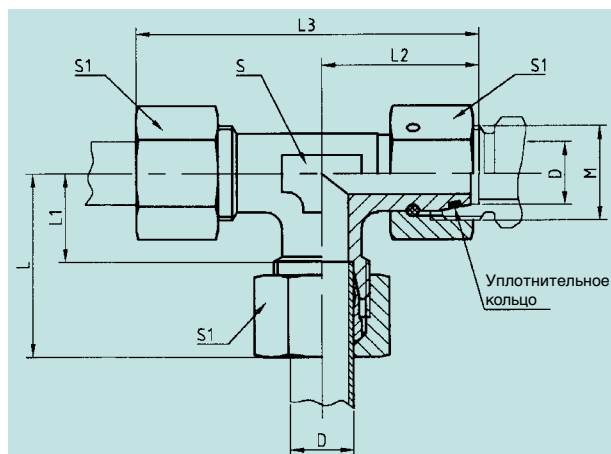
Серия	D	M	L	L ₁	L ₂	Уплотнит. кольцо	S	S ₁	Вес кг/100 шт.	Артикул	Обозначение	
L	6	M12x1,5	27	12	26	4x1,5	12	14	4,00	12290/02	EWAD6Lz3	
PN 315	8	M14x1,5	29	14	27,5	6x1,5	12	17	5,50	12291/02	EWAD8Lz3	
	10	M16x1,5	30	15	29	7,5x1,5	14	19	7,10	12292/02	EWAD10Lz3	
	12	M18x1,5	32	17	29,5	9x1,5	17	22	9,60	12293/02	EWAD12Lz3	
	15	M22x1,5	36	21	32,5	12x2,0	19	27	16,50	12294/02	EWAD15Lz3	
	18	M24x1,5	40	23,5	35,5	15x2,0	24	32	23,60	12295/02	EWAD18Lz3	
PN 160	22	M26x1,5	44	27,5	38,5	20x2,0	27	36	32,50	12296/02	EWAD22Lz3	
	28	M36x2	47	30,5	41,5	26x2,0	36	41	52,30	12297/02	EWAD28Lz3	
	35	M45x2	56	34,5	51	32x2,5	41	50	68,70	12298/02	EWAD35Lz3	
	42	M52x2	63	40	56	38x2,5	50	60	108,00	12299/02	EWAD42Lz3	
S	6	M14x1,5	31	16	27	4x1,5	12	17	6,20	12300/02	EWAD6Sz3	
	PN 630	8	M16x1,5	32	17	27,5	6x1,5	14	19	7,20	12301/02	EWAD8Sz3
		10	M18x1,5	34	17,5	30	7,5x1,5	17	22	11,20	12302/02	EWAD10Sz3
		12	M20x1,5	38	21,5	31	9x1,5	17	24	13,90	12303/02	EWAD12Sz3
PN 400	16	M24x1,5	43	24,5	36,5	12x2,0	24	30	25,70	12305/02	EWAD16Sz3	
	20	M30x2	48	26,5	44,5	16,3x2,4	27	36	40,20	12306/02	EWAD20Sz3	
	25	M36x2	54	30	50	20,3x2,4	36	46	75,10	12307/02	EWAD25Sz3	
	30	M42x2	62	35,5	55	25,3x2,4	41	50	96,40	12308/02	EWAD30Sz3	
PN 315	38	M52x2	72	41	63	33,3x2,4	50	60	143,40	12309/02	EWAD38Sz3	

Выпускаются с уплотнительным кольцом из NBR (напр. пербунана)
По желанию заказчика уплотнительное кольцо возможно из FPM (напр. витона)

Для заказа соединений без содержания хрома-6 – см. страницу 3 общей информации каталога.

Регулируемые L-образные резьбовые соединения с уплотнительным конусом

arco



Серия	D	M	L	L1	L2	L3	Уплотнит. кольцо	S	S1	Вес кг/100 шт.	Артикул	Обозначение
L PN 315	6	M12x1,5	27	12	26	54	4x1,5	12	14	5,90	12330/02	ELAD6Lz3
	8	M14x1,5	29	14	27,5	57	6x1,5	12	17	8,10	12331/02	ELAD8Lz3
	10	M16x1,5	30	15	29	59	7,5x1,5	14	19	10,00	12332/02	ELAD10Lz3
	12	M18x1,5	32	17	29,5	62	9x1,5	17	22	14,00	12333/02	ELAD12Lz3
	15	M22x1,5	36	21	32,5	69	12x2,0	19	27	23,60	12334/02	ELAD15Lz3
	18	M24x1,5	40	23,5	35,5	76	15x2,0	24	32	33,40	12335/02	ELAD18Lz3
PN 160	22	M26x1,5	44	27,5	38,5	83	20x2,0	27	36	44,20	12336/02	ELAD22Lz3
	28	M36x2	47	30,5	41,5	89	26x2,0	36	41	60,90	12337/02	ELAD28Lz3
	35	M45x2	56	34,5	51	108	32x2,5	41	50	95,30	12338/02	ELAD35Lz3
	42	M52x2	63	40	56	120	38x2,5	50	60	146,50	12339/02	ELAD42Lz3
S PN 630	6	M14x1,5	31	16	27	58	4x1,5	12	17	9,10	12340/02	ELAD6Sz3
	8	M16x1,5	32	17	27,5	60	6x1,5	14	19	11,80	12341/02	ELAD8Sz3
	10	M18x1,5	34	17,5	30	64	7,5x1,5	17	22	16,80	12342/02	ELAD10Sz3
	12	M20x1,5	38	21,5	31	69	9x1,5	17	24	21,20	12343/02	ELAD12Sz3
PN 400	16	M24x1,5	43	24,5	36,5	79,5	12x2,0	24	30	38,90	12345/02	ELAD16Sz3
	20	M30x2	48	26,5	44,5	92,5	16,3x2,4	27	36	58,30	12346/02	ELAD20Sz3
	25	M36x2	54	30	50	104	20,3x2,4	36	46	107,90	12347/02	ELAD25Sz3
	30	M42x2	62	35,5	55	117	25,3x2,4	41	50	138,00	12348/02	ELAD30Sz3
PN 315	38	M52x2	72	41	63	135	33,3x2,4	50	60	206,50	12349/02	ELAD38Sz3

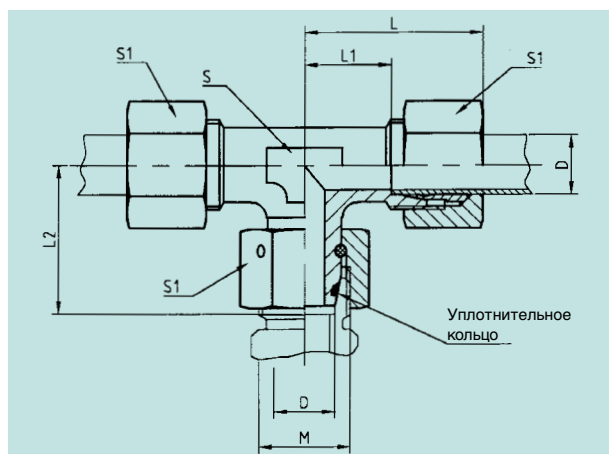
Выпускаются с уплотнительным кольцом из NBR (напр. пербунана)

По желанию заказчика мягкое уплотнительное кольцо возможно из FPM (напр. витона)

Для заказа соединений без содержания хрома-6 – см. страницу 3 общей информации каталога.

Регулируемые Т-образные резьбовые соединения с уплотнительным конусом

arco



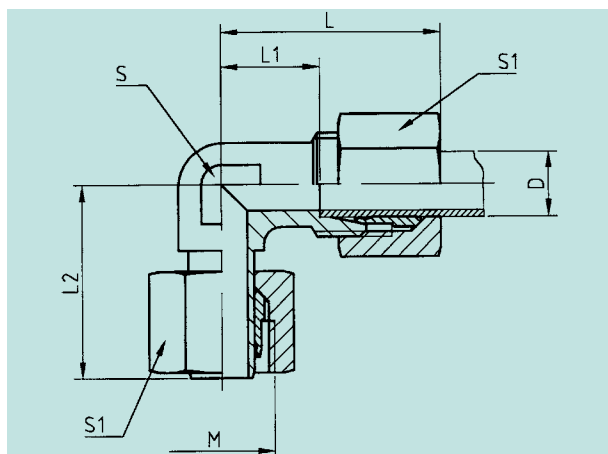
Серия	D	M	L	L ₁	L ₂	Уплотнит. кольцо	S	S ₁	Вес кг/100 шт.	Артикул	Обозначение
L PN 315	6	M12x1,5	27	12	26	4x1,5	12	14	5,90	12310/02	ETAD6Lz3
	8	M14x1,5	29	14	27,5	6x1,5	12	17	8,10	12311/02	ETAD8Lz3
	10	M16x1,5	30	15	29	7,5x1,5	14	19	10,40	12312/02	ETAD10Lz3
	12	M18x1,5	32	17	29,5	9x1,5	17	22	13,80	12313/02	ETAD12Lz3
	15	M22x1,5	36	21	32,5	12x2,0	19	27	23,60	12314/02	ETAD15Lz3
	18	M24x1,5	40	23,5	35,5	15x2,0	24	32	33,90	12315/02	ETAD18Lz3
PN 160	22	M26x1,5	44	27,5	38,5	20x2,0	27	36	45,10	12316/02	ETAD22Lz3
	28	M36x2	47	30,5	41,5	26x2,0	36	41	65,90	12317/02	ETAD28Lz3
	35	M45x2	56	34,5	51	32x2,5	41	50	96,40	12318/02	ETAD35Lz3
	42	M52x	63	40	56	38x2,5	50	60	146,30	12319/02	ETAD42Lz3
S PN 630	6	M14x1,5	31	16	27	4x1,5	12	17	9,10	12320/02	ETAD6Sz3
	8	M16x1,5	32	17	27,5	6x1,5	14	19	11,90	12321/02	ETAD8Sz3
	10	M18x1,5	34	17,5	30	7,5x1,5	17	22	16,70	12322/02	ETAD10Sz3
	12	M20x1,5	38	21,5	31	9x1,5	17	24	21,20	12323/02	ETAD12Sz3
PN 400	16	M24x1,5	43	24,5	36,5	12x2,0	24	30	37,70	12325/02	ETAD16Sz3
	20	M30x2	48	26,5	44,5	16,3x2,4	27	36	59,10	12326/02	ETAD20Sz3
	25	M36x2	54	30	50	20,3x2,4	36	46	107,10	12327/02	ETAD25Sz3
	30	M42x2	62	35,5	55	25,3x2,4	41	50	135,70	12328/02	ETAD30Sz3
PN 315	38	M52x2	72	41	63	33,3x2,4	50	60	204,80	12329/02	ETAD38Sz3

Выпускаются с уплотнительным кольцом из NBR (напр. пербунана)
По желанию заказчика уплотнительное кольцо возможно из FPM (напр. витона)

Для заказа соединений без содержания хрома-6 – см. страницу 3 общей информации каталога.

Регулируемые угловые резьбовые соединения, предварительно смонтированные

arco



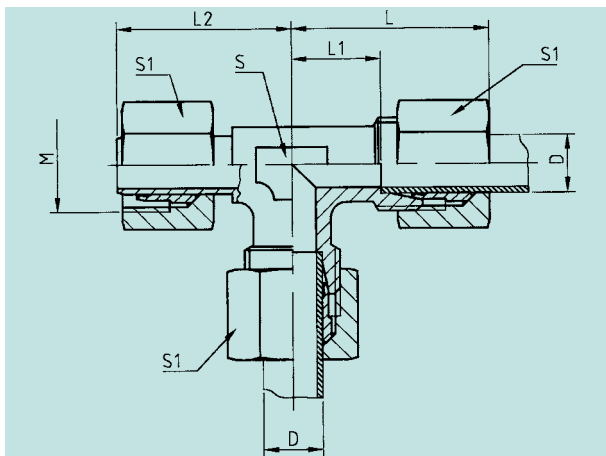
Серия	D	M	L	L ₁	L ₂	S	S ₁	Вес кг/100 шт.	Артикул	Обозначение	DIN №/2353 прим. ¹⁾
L PN 315	6	M12x1,5	27	12	26	12	14	4,00	41765/02	EWA6LHz3	DD L 6
	8	M14x1,5	29	14	27,5	12	17	4,60	41767/02	EWA8LHz3	DD L 8
	10	M16x1,5	30	15	29	14	19	6,55	41768/02	EWA10LHz3	DD L 10
	12	M18x1,5	32	17	29,5	17	22	9,00	41770/02	EWA12LHz3	DD L 12
	15	M22x1,5	36	21	32,5	19	27	14,90	41771/02	EWA15LHz3	DD L 15
	18	M26x1,5	40	23,5	35,5	24	32	21,55	41773/02	EWA18LHz3	DD L 18
PN 160	22	M30x2	44	27,5	38,5	27	36	28,50	41774/02	EWA22LHz3	DD L 22
	28	M36x2	47	30,5	41,5	36	41	41,05	1775/02	EWA28LHz3	DD L 28
	35	M45x2	56	34,5	51	41	50	59,00	1776/02	EWA35LHz3	DD L 35
	42	M52x2	63	40	56	50	60	104,50	1777/02	EWA42LHz3	DD L 42
S PN 630	6	M14x1,5	31	16	27	12	17	5,15	1778/02	EWA6SHz3	DD S 6
	8	M16x1,5	32	17	27,5	14	19	7,40	1779/02	EWA8SHz3	DD S 8
	10	M18x1,5	34	17,5	30	17	22	10,05	1780/02	EWA10SHz3	DD S 10
	12	M20x1,5	38	21,5	31	17	24	13,30	1781/02	EWA12SHz3	DD S 12
PN 400	16	M24x1,5	43	24,5	36,5	24	30	23,50	1783/02	EWA16SHz3	DD S 16
	20	M30x2	48	26,5	44,5	27	36	34,05	1784/02	EWA20SHz3	DD S 20
	25	M36x2	54	30	50	36	46	68,05	1785/02	EWA25SHz3	DD S 25
	30	M42x2	62	35,5	55	41	50	88,55	1786/02	EWA30SHz3	DD S 30
PN 315	38	M52x2	72	41	63	50	60	142,00	1787/02	EWA38SHz3	DD S 38

¹⁾ см. общую информацию

Для заказа соединений без содержания хрома-6 – см. страницу 3 общей информации каталога.

Регулируемые L-образные резьбовые соединения, предварительно смонтированные

arco



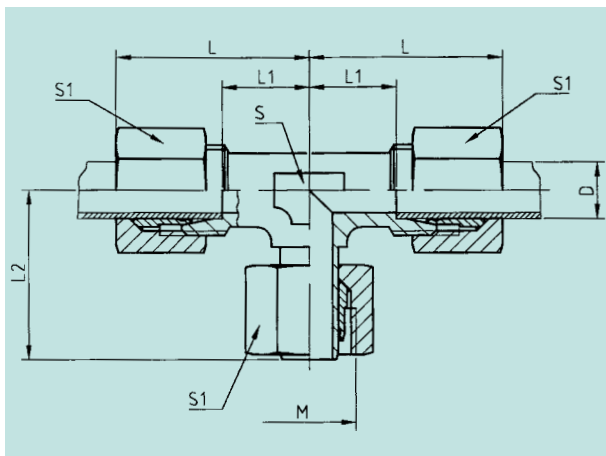
Серия	D	M	L	L ₁	L ₂	S	S ₁	Вес кг/100 шт.	Артикул	Обозначение	DIN №/2353 прим. ¹⁾
L PN 315	6	M12x1,5	27	12	26	12	14	6,00	41894/02	ELA6LHz3	FF L 6
	8	M14x1,5	29	14	27,5	12	17	6,60	41895/02	ELA8LHz3	FF L 8
	10	M16x1,5	30	15	29	14	19	9,05	41896/02	ELA10LHz3	FF L 10
	12	M18x1,5	32	17	29,5	17	22	13,00	41897/02	ELA12LHz3	FF L 12
	15	M22x1,5	36	21	32,5	19	27	20,90	41898/02	ELA15LHz3	FF L 15
	18	M26x1,5	40	23,5	35,5	24	32	32,05	41900/02	ELA18LHz3	FF L 18
PN 160	22	M30x2	44	27,5	38,5	27	36	42,00	41901/02	ELA22LHz3	FF L 22
	28	M36x2	47	30,5	41,5	36	41	60,05	1902/02	ELA28LHz3	FF L 28
	35	M45x2	56	34,5	51	41	50	86,50	1903/02	ELA35LHz3	FF L 35
	42	M52x2	63	40	56	50	60	109,50	1904/02	ELA42LHz3	FF L 42
S PN 630	6	M14x1,5	31	16	27	12	17	8,65	1905/02	ELA6SHz3	FF S 6
	8	M16x1,5	32	17	27,5	14	19	11,90	1906/02	ELA8SHz3	FF S 8
	10	M18x1,5	34	17,5	30	17	22	14,05	1907/02	ELA10SHz3	FF S 10
	12	M20x1,5	38	21,5	31	17	24	19,80	1908/02	ELA12SHz3	FF S 12
PN 400	16	M24x1,5	43	24,5	36,5	24	30	36,50	1910/02	ELA16SHz3	FF S 16
	20	M30x2	48	26,5	44,5	27	36	54,05	1911/02	ELA20SHz3	FF S 20
	25	M36x2	54	30	50	36	46	102,05	1912/02	ELA25SHz3	FF S 25
	30	M42x2	62	35,5	55	41	50	161,55	1913/02	ELA30SHz3	FF S 30
PN 315	38	M52x2	72	41	63	50	60	142,00	1914/02	ELA38SHz3	FF S 38

¹⁾ см. общую информацию

Для заказа соединений без содержания хрома-6 – см. страницу 3 общей информации каталога.

Регулируемые Т-образные резьбовые соединения, предварительно смонтированные

arco



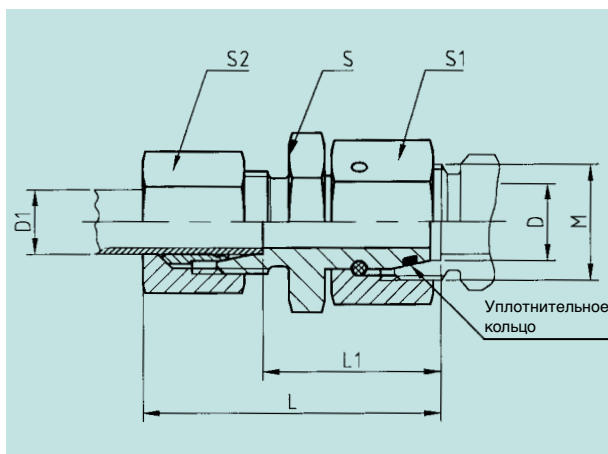
Серия	D	M	L	L ₁	L ₂	S	S ₁	Вес кг/100 шт.	Артикул	Обозначение	DIN №/2353 прим. ¹⁾
L PN 315	6	M12x1,5	27	12	26	12	14	6,00	41834/02	ETA6LHz3	EE L 6
	8	M14x1,5	29	14	27,5	12	17	6,60	41835/02	ETA8LHz3	EE L 8
	10	M16x1,5	30	15	29	14	19	9,05	41836/02	ETA10LHz3	EE L 10
	12	M18x1,5	32	17	29,5	17	22	13,00	41837/02	ETA12LHz3	EE L 12
	15	M22x1,5	36	21	32,5	19	27	20,90	41838/02	ETA15LHz3	EE L 15
	18	M26x1,5	40	23,5	35,5	24	32	32,05	41839/02	ETA18LHz3	EE L 18
PN 160	22	M30x2	44	27,5	38,5	27	36	42,00	41840/02	ETA22LHz3	EE L 22
	28	M36x2	47	30,5	41,5	36	41	60,05	1841/02	ETA28LHz3	EE L 28
	35	M45x2	56	34,5	51	41	50	86,50	1842/02	ETA35LHz3	EE L 35
	42	M52x2	63	40	56	50	60	109,50	1843/02	ETA42LHz3	EE L 42
S PN 630	6	M14x1,5	31	16	27	12	17	8,65	1844/02	ETA6SHz3	EE S 6
	8	M16x1,5	32	17	27,5	14	19	11,90	1845/02	ETA8SHz3	EE S 8
	10	M18x1,5	34	17,5	30	17	22	14,05	1846/02	ETA10SHz3	EE S 10
	12	M20x1,5	38	21,5	31	19	24	19,80	1847/02	ETA12SHz3	EE S 12
PN 400	16	M24x1,5	43	24,5	36,5	24	30	36,50	1849/02	ETA16SHz3	EE S 16
	20	M30x2	48	26,5	44,5	27	36	54,05	1850/02	ETA20SHz3	EE S 20
	25	M36x2	54	30	50	36	46	102,05	1851/02	ETA25SHz3	EE S 25
	30	M42x2	62	35,5	55	41	50	161,55	1852/02	ETA30SHz3	EE S 30
PN 315	38	M52x2	72	41	63	50	60	142,00	1853/02	ETA38SHz3	EE S 38

¹⁾ см. общую информацию

Для заказа соединений без содержания хрома-6 – см. страницу 3 общей информации каталога.

Переходные резьбовые соединения с уплотнительным конусом

arco



Серия	D	D ₁	M	L	L ₁	Уплотнит. кольцо	S	S ₁	S ₂	Вес кг/100 шт.	Артикул	Обозначение
L PN 315	8	6	M14x1,5	38	23,5	6x1,5	12	17	14	3,90	12370/02	RAD8/6Lz3
	10	6	M16x1,5	40	25	7,5x1,5	14	19	14	5,00	12371/02	RAD10/6Lz3
	10	8	M16x1,5	40	25	7,5x1,5	14	19	17	5,30	12372/02	RAD10/8Lz3
	12	6	M18x1,5	40	25	9x1,5	17	22	14	6,30	12373/02	RAD12/6Lz3
	12	8	M18x1,5	40	25	9x1,5	17	22	17	6,90	12374/02	RAD12/8Lz3
	12	10	M18x1,5	41	36	9x1,5	17	22	19	7,60	12375/02	RAD12/10Lz3
	15	6	M22x1,5	43	28	12x2,0	19	27	14	9,10	12376/02	RAD15/6Lz3
	15	8	M22x1,5	43	28	12x2,0	19	27	17	9,80	12377/02	RAD15/8Lz3
	15	10	M22x1,5	44	29	12x2,0	19	27	19	10,60	12378/02	RAD15/10Lz3
	15	12	M22x1,5	44	29	12x2,0	19	27	22	11,10	12379/02	RAD15/12Lz3
	18	6	M26x1,5	43	28	15x2,0	24	32	14	12,30	51375/02	RAD18/6Lz3
	18	8	M26x1,5	43	28	15x2,0	24	32	17	12,50	51376/02	RAD18/8Lz3
	18	10	M26x1,5	44	29	15x2,0	24	32	19	12,90	51377/02	RAD18/10Lz3
	18	12	M26x1,5	44	29	15x2,0	24	32	22	14,20	12380/02	RAD18/12Lz3
18	15	M26x1,5	45	30	15x2,0	24	32	27	16,10	12381/02	RAD18/15Lz3	
PN 160	22	10	M30x2	48	33	20x2,0	27	36	19	19,60	51378/02	RAD22/10Lz3
	22	12	M30x2	48	33	20x2,0	27	36	22	19,80	12382/02	RAD22/12Lz3
	22	15	M30x2	49	34	20x2,0	27	36	27	21,40	12383/02	RAD22/15Lz3
	22	18	M30x2	50	33,5	20x2,0	27	36	32	23,40	12384/02	RAD22/18Lz3
	28	10	M36x2	50	35	26x2,0	32	41	19	26,80	51379/02	RAD28/10Lz3
	28	12	M36x2	50	35	26x2,0	32	41	22	27,30	51380/02	RAD28/12Lz3
	28	15	M36x2	51	36	26x2,0	32	41	27	29,90	51381/02	RAD28/15Lz3
	28	18	M36x2	51	35,5	26x2,0	32	41	32	32,70	12440/02	RAD28/18Lz3
	28	22	M36x2	53	37,5	26x2,0	32	41	36	37,10	12441/02	RAD28/22Lz3
	35	18	M45x2	55	38,5	32x2,5	41	50	32	39,90	51382/02	RAD35/18Lz3
	35	22	M45x2	57	40,5	32x2,5	41	50	36	41,80	51383/02	RAD35/22Lz3
	35	28	M45x2	57	40,5	32x2,5	41	50	41	43,10	51384/02	RAD35/28Lz3
	42	22	M52x2	60	44	38x2,5	50	60	36	66,60	51385/02	RAD42/22Lz3
	42	28	M52x2	61	44	38x2,5	50	60	41	68,10	51386/02	RAD42/28Lz3
42	35	M52x2	65	43	38x2,5	50	60	50	69,90	51387/02	RAD42/35Lz3	

Выпускаются с уплотнительным кольцом из NBR

(напр. пербунана)

По желанию заказчика уплотнительное кольцо

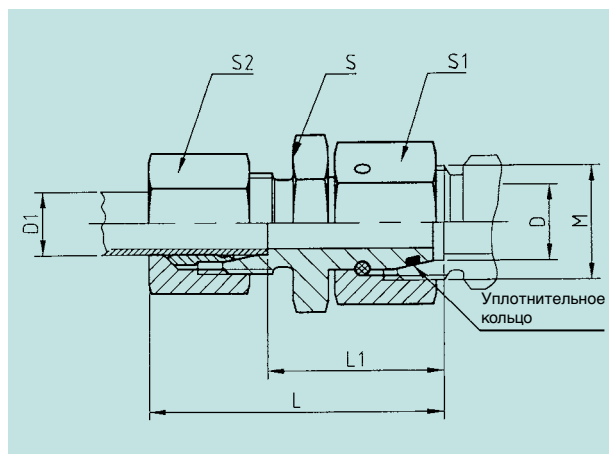
возможно из FPM (напр. витона)

Другие размеры по запросу

Для заказа соединений без содержания хрома-6 – см.
страницу 3 общей информации каталога.

Переходные резьбовые соединения с уплотнительным конусом

arco



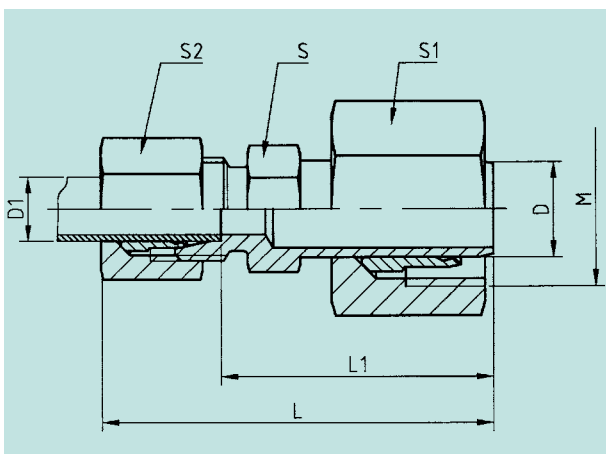
Серия	D	D ₁	M	L	L ₁	Уплотнит. кольцо	S	S ₁	S ₂	Вес кг/100 шт.	Артикул	Обозначение
S PN 630	8	6	M16x1,5	41,5	27	6x1,5	14	19	17	6,10	12385/02	RAD8/6Sz3
	10	6	M18x1,5	42	27,5	7,5x1,5	17	22	17	7,20	12386/02	RAD10/6Sz3
	10	8	M18x1,5	42	27,5	7,5x1,5	17	22	19	8,10	12387/02	RAD10/8Sz3
	12	6	M20x1,5	45	30	9x1,5	19	24	17	8,60	12388/02	RAD12/6Sz3
	12	8	M20x1,5	45	30	9x1,5	19	24	19	9,30	12389/02	RAD12/8Sz3
	12	10	M20x1,5	46	29,5	9x1,5	19	24	22	10,50	12390/02	RAD12/10Sz3
PN 400	16	8	M24x1,5	47	32	12x2,0	22	30	19	15,10	51389/02	RAD16/8Sz3
	16	10	M24x1,5	48	31,5	12x2,0	22	30	22	15,90	12442/02	RAD16/10Sz3
	16	12	M24x1,5	48	31,5	12x2,0	22	30	24	16,50	12443/02	RAD16/12Sz3
	20	10	M30x2	52	35,5	16,3x2,2	27	36	22	22,80	12444/02	RAD20/10Sz3
	20	12	M30x2	52	35,5	16,3x2,2	27	36	24	23,20	12445/02	RAD20/12Sz3
	20	16	M30x2	55	36,5	16,3x2,2	27	36	30	26,20	12448/02	RAD20/16Sz3
	25	10	M36x2	54	38	20,3x2,4	32	46	22	36,80	51390/02	RAD25/10Sz3
	25	12	M36x2	54	38	20,3x2,4	32	46	24	37,10	51391/02	RAD25/12Sz3
	25	16	M36x2	57	39	20,3x2,4	32	46	30	41,70	12446/02	RAD25/16Sz3
	25	20	M36x2	61	39	20,3x2,4	32	46	36	44,00	12447/02	RAD25/20Sz3
	30	16	M42x2	63	44,5	25,3x2,4	41	50	30	49,90	51392/02	RAD30/16Sz3
	30	20	M42x2	66	44,5	25,3x2,4	41	50	36	53,50	51393/02	RAD30/20Sz3
PN 315	38	16	M52x2	66	48	33,3x2,4	50	60	30	67,10	51395/02	RAD38/16Sz3
	38	20	M52x2	70	48	33,3x2,4	50	60	36	71,90	51396/02	RAD38/20Sz3
	38	25	M52x2	73	48,5	33,3x2,4	50	60	46	84,10	51397/02	RAD38/25Sz3
	38	30	M52x2	76	49	33,3x2,4	50	60	50	87,70	51398/02	RAD38/30Sz3

Выпускаются с уплотнительным кольцом из NBR (напр. пербунана)
По желанию заказчика уплотнительное кольцо возможно из FPM (напр. витона)
Другие размеры по запросу

Для заказа соединений без содержания хрома-6 – см. страницу 3 общей информации каталога.

**Переходные резьбовые соединения,
предварительно смонтированные**

arco



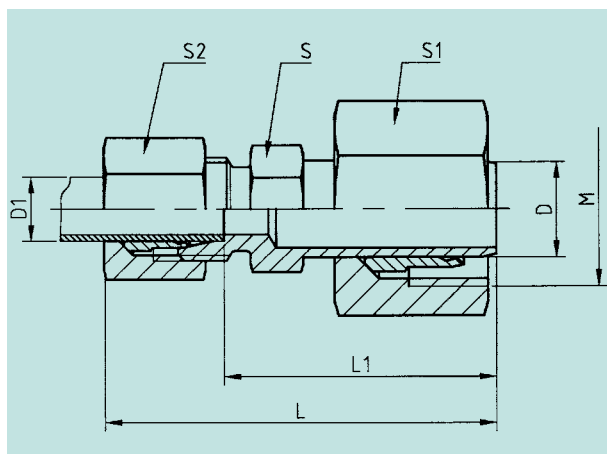
Серия	D	D ₁	M	L	L ₁	S	S ₁	S ₂	Вес кг/100 шт.	Артикул	Обозначение
L PN 250	8	6	M14x1,5	40	26	12	17	14	4,10	1491/02	RA8/6Lz3
	10	8	M16x1,5	42	28	14	19	14	5,00	1492/02	RA10/6Lz3
	10	6	M16x1,5	43	28	14	19	17	5,80	1493/02	RA10/8Lz3
	12	6	M18x1,5	42	28	17	22	14	6,00	1494/02	RA12/6Lz3
	12	8	M18x1,5	43	28	17	22	17	6,80	1495/02	RA12/8Lz3
	12	10	M18x1,5	44	29	17	22	19	8,00	1496/02	RA12/10Lz3
	15	6	M22x1,5	44	29	19	27	14	8,60	1497/02	RA15/6Lz3
	15	8	M22x1,5	44	29	19	27	17	9,90	1498/02	RA15/8Lz3
	15	10	M22x1,5	45	30	19	27	19	10,10	1499/02	RA15/10Lz3
	15	12	M22x1,5	45	30	19	27	22	10,90	1500/02	RA15/12Lz3
PN 160	18	6	M26x1,5	46	31	19	32	14	11,50	1501/02	RA18/6Lz3
	18	8	M26x1,5	46	31	19	32	17	12,30	1502/02	RA18/8Lz3
	18	10	M26x1,5	47	32	19	32	19	13,20	1503/02	RA18/10Lz3
	18	12	M26x1,5	47	32	19	32	22	13,50	1504/02	RA18/12Lz3
	18	15	M26x1,5	49	33	24	32	27	15,90	1505/02	RA18/15Lz3
	22	10	M30x2	49	34	24	36	19	19,00	1506/02	RA22/10Lz3
	22	12	M30x2	49	34	24	36	22	19,20	1507/02	RA22/12Lz3
	22	15	M30x2	51	35	24	36	27	20,70	1508/02	RA22/15Lz3
	22	18	M30x2	52	35	27	36	32	22,90	1509/02	RA22/18Lz3
PN 100	28	12	M36x2	50	34	30	41	22	26,50	1510/02	RA28/12Lz3
	28	15	M36x2	52	35	30	41	27	27,90	1511/02	RA28/15Lz3
	28	18	M36x2	53	36,5	30	41	32	30,80	1512/02	RA28/18Lz3
	28	22	M36x2	57	36,5	30	41	36	34,40	1513/02	RA28/22Lz3
	35	15	M45x2	58	40,5	36	50	27	44,00	1514/02	RA35/15Lz3
	35	18	M45x2	58	40	36	50	32	45,30	1515/02	RA35/18Lz3
	35	22	M45x2	62	42	36	50	36	45,70	1516/02	RA35/22Lz3
	35	28	M45x2	63	42	36	50	41	46,50	1517/02	RA35/28Lz3
	42	18	M52x2	60	42,5	46	60	32	66,50	1518/02	RA42/18Lz3
	42	22	M52x2	62	44,5	46	60	36	66,70	1519/02	RA42/22Lz3
	42	28	M52x2	62	44,5	46	60	41	66,90	1520/02	RA42/28Lz3
	42	35	M52x2	66	43,5	46	60	50	71,90	1521/02	RA42/35Lz3

Другие размеры по запросу

Для заказа соединений без содержания хрома-6 – см. страницу 3 общей информации каталога.

**Переходные резьбовые соединения,
предварительно смонтированные**

arco

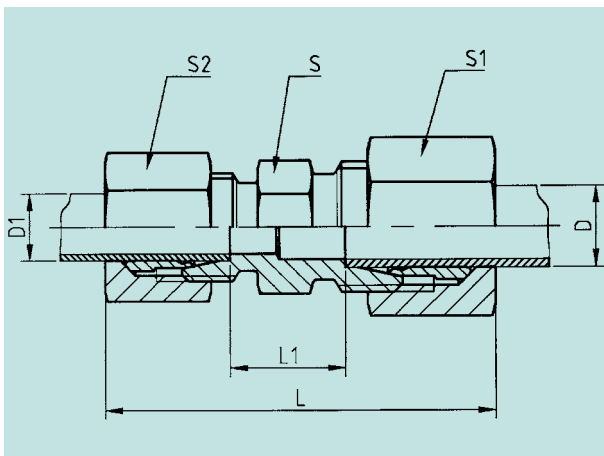


Серия	D	D ₁	M	L	L ₁	S	S ₁	S ₂	Вес кг/100 шт.	Артикул	Обозначение
S PN 630	8	6	M16x1,5	44	28	14	19	17	6,10	1522/02	RA8/6Sz3
	10	6	M18x1,5	46	31	17	22	17	7,10	1523/02	RA10/6Sz3
	10	8	M18x1,5	46	31	17	22	19	7,80	1524/02	RA10/8Sz3
	12	6	M20x1,5	48	33	17	24	17	8,70	1525/02	RA12/6Sz3
	12	8	M20x1,5	48	33	17	24	19	9,60	1526/02	RA12/8Sz3
	12	10	M20x1,5	49	32,5	19	24	22	10,40	1527/02	RA12/10Sz3
PN 400	16	6	M24x1,5	54	39	17	30	17	14,10	1532/02	RA16/6Sz3
	16	8	M24x1,5	54	39	17	30	19	14,60	1533/02	RA16/8Sz3
	16	10	M24x1,5	55	39,5	19	30	22	14,90	1534/02	RA16/10Sz3
	16	12	M24x1,5	55	39,5	22	30	24	16,10	1535/02	RA16/12Sz3
	20	8	M30x2	59	43	22	36	19	22,40	1537/02	RA20/8Sz3
	20	10	M30x2	60	42,5	22	36	22	22,90	1538/02	RA20/10Sz3
	20	12	M30x2	60	42,5	22	36	24	23,50	1539/02	RA20/12Sz3
	20	16	M30x2	63	43,5	24	36	30	26,40	1541/02	RA20/16Sz3
	25	10	M36x2	64	47,5	27	46	22	39,40	1542/02	RA25/10Sz3
	25	12	M36x2	64	47,5	27	46	24	40,20	1543/02	RA25/12Sz3
	25	16	M36x2	67	48	27	46	30	43,10	1545/02	RA25/16Sz3
	25	20	M36x2	72	48	32	46	36	45,20	1546/02	RA25/20Sz3
PN 250	30	12	M42x2	69	51,5	32	50	24	52,60	1547/02	RA30/12Sz3
	30	16	M42x2	72	52,5	32	50	30	54,60	1549/02	RA30/16Sz3
	30	20	M42x2	76	52,5	32	50	36	57,50	1550/02	RA30/20Sz3
	30	25	M42x2	79	53	41	50	46	68,80	1551/02	RA30/25Sz3
	38	16	M52x2	77	57,5	41	60	30	74,70	1552/02	RA38/16Sz3
	38	20	M52x2	81	57,5	41	60	36	80,10	1553/02	RA38/20Sz3
	38	25	M52x2	84	58	41	60	46	91,80	1554/02	RA38/25Sz3
	38	30	M52x2	86	58,5	46	60	50	99,10	1555/02	RA38/30Sz3

Другие размеры по запросу

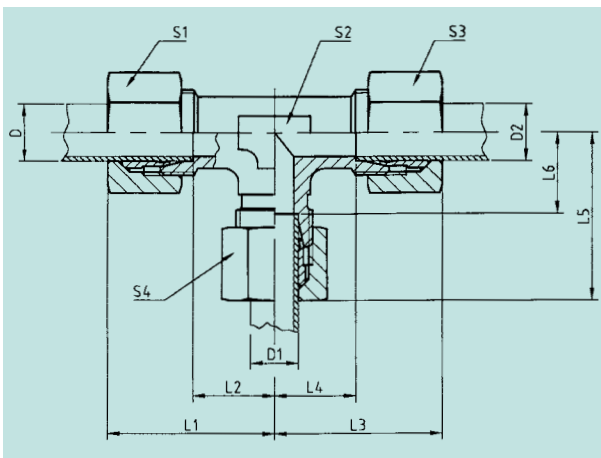
Для заказа соединений без содержания хрома-6 – см. страницу 3 общей информации каталога.

Прямые переходные резьбовые соединения



Серия	D	D ₁	L	L ₁	S	S ₁	S ₂	Вес кг/100 шт.	Артикул	Обозначение
LL PN 100	6	4	32	10,5	11	12	10	1,90	1302/02	GR6/4LLz3
	8	4	34	12,5	12	14	10	2,20	8322/02	GR8/4LLz3
	8	6	34	11	12	14	12	2,30	9944/02	GR8/6LLz3
L PN 315	8	6	41	11	14	17	14	4,30	41303/02	GR8/6LHz3
	10	6	42	12	17	19	14	5,20	41304/02	GR10/6LHz3
	10	8	42	12	17	19	17	5,80	41305/02	GR10/8LHz3
	12	8	43	13	19	22	17	7,10	41308/02	GR12/8LHz3
	12	10	44	14	19	22	19	7,70	41309/02	GR12/10LHz3
	15	8	44	14	24	27	17	11,00	41310/02	GR15/8LHz3
	15	10	45	15	24	27	19	11,30	41311/02	GR15/10LHz3
	15	12	45	15	24	27	22	11,90	41312/02	GR15/12LHz3
	18	8	45	14,5	27	32	17	14,60	41313/02	GR18/8LHz3
	18	10	46	15,5	27	32	19	15,10	41314/02	GR18/10LHz3
	18	12	46	15,5	27	32	22	16,20	41315/02	GR18/12LHz3
18	15	48	16,5	27	32	27	17,80	41316/02	GR18/15LHz3	
PN 160	22	8	47	15,5	32	36	19	18,10	41317/02	GR22/8LHz3
	22	10	48	17,5	32	36	22	18,50	41318/02	GR22/10LHz3
	22	12	48	17,5	32	36	27	19,40	41319/02	GR22/12LHz3
	22	15	50	18,5	32	36	32	22,40	41320/02	GR22/15LHz3
	22	18	51	18	32	36	27	24,90	41321/02	GR22/18LHz3
	28	15	51	19,5	41	41	32	26,10	51416/02	GR28/15LHz3
	28	18	54	21	41	41	36	30,80	9136/02	GR28/18LHz3
	28	22	54	21	41	41	36	31,90	9796/02	GR28/22LHz3
	35	22	59	21	46	50	41	43,80	51417/02	GR35/22LHz3
	35	28	59	21	46	50	36	45,90	51418/02	GR35/28LHz3
42	22	62	21,5	55	60		67,50	51419/02	GR42/22LHz3	
S PN 630	8	6	47	18	17	19	17	7,10	51420/02	GR8/6SHz3
	10	6	48	17,5	19	22	17	9,20	51421/02	GR10/6SHz3
	12	8	50	19,5	22	24	19	11,40	51422/02	GR12/8SHz3
	12	10	51	19	22	24	22	12,10	51423/02	GR12/10SHz3
PN 400	16	10	54	20	27	30	22	18,40	51424/02	GR16/10SHz3
	16	12	54	20	27	30	24	18,80	51425/02	GR16/12SHz3
	20	16	63	23	32	36	30	30,60	51426/02	GR20/16SHz3
	25	16	68	25,5	41	46	30	53,50	51427/02	GR25/16SHz3
	25	20	71	25,5	41	46	36	57,60	51428/02	GR25/20SHz3

Т-образные переходные резьбовые соединения



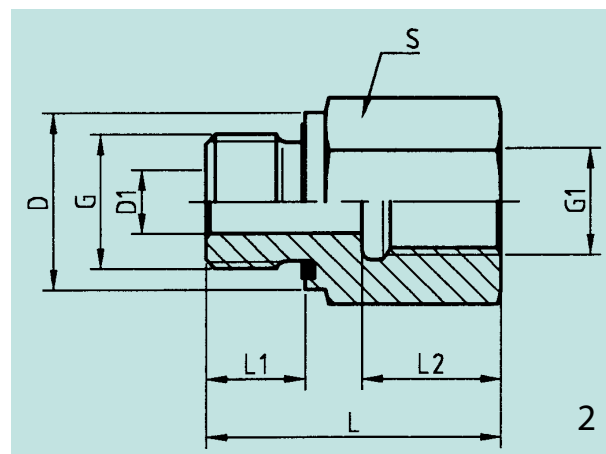
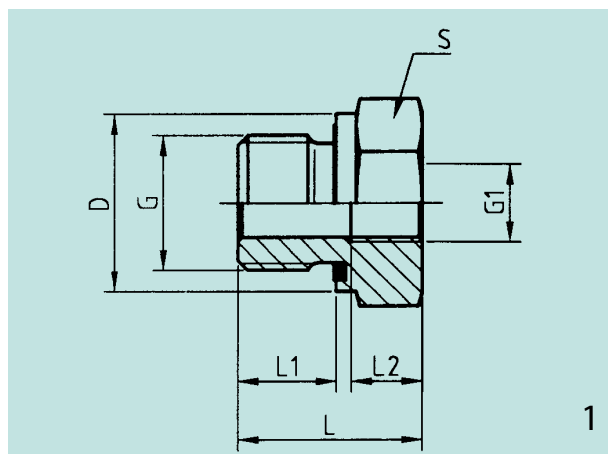
Серия	D	D ₁	D ₂	L ₁	L ₂	L ₃	L ₄	L ₅	L ₆	S ₁	S ₂	S ₃	S ₄	Вес	Артикул	Обозначение
														кг/100 шт.		
L PN 315	6	8	6	29	14	29	14	29	14	14	12	14	17	4,30	42944/02	TR6/8/6LHz3
	8	6	8	29	14	29	14	29	14	17	12	17	14	4,40	42945/02	TR8/6/8LHz3
	10	6	10	30	15	30	15	30	15	19	14	19	14	11,00	42946/02	TR10/6/10LHz3
	10	8	10	30	15	30	15	30	15	19	14	19	17	11,20	42951/02	TR10/8/10LHz3
	12	6	12	32	17	32	17	32	17	22	17	22	14	14,10	42947/02	TR12/6/12LHz3
	12	8	12	32	17	32	17	32	17	22	17	22	17	14,00	42952/02	TR12/8/12LHz3
	12	10	12	32	17	32	17	32	17	22	17	22	19	13,90	42954/02	TR12/10/12LHz3
	15	6	15	36	21	36	21	36	21	27	19	27	14	19,40	42948/02	TR15/6/15LHz3
	15	10	15	36	21	36	21	36	21	27	19	27	19	20,70	42955/02	TR15/10/15LHz3
	15	12	15	36	21	36	21	36	21	27	19	27	22	21,10	42956/02	TR15/12/15LHz3
	15	12	12	36	21	36	21	36	21	27	19	22	22	18,80	8027/02	TR15/12/12LHz3
	15	15	12	36	21	36	21	36	21	27	19	22	27	21,10	51015/02	TR15/15/12LHz3
	18	10	18	40	23,5	40	23,5	39	24	32	24	32	19	29,70	8891/02	TR18/10/18LHz3
	18	12	18	40	23,5	40	23,5	39	24	32	24	32	22	29,70	8886/02	TR18/12/18LHz3
18	15	18	40	23,5	40	23,5	39	24	32	24	32	27	31,60	2060/02	TR18/15/18LHz3	
18	10	10	40	23,5	39	24	39	24	32	24	19	19	25,90	8939/02	TR18/10/10LHz3	
18	18	15	40	23,5	39	24	40	23,5	32	24	27	32	31,50	51016/02	TR18/18/15LHz3	
PN 160	22	10	22	44	27,5	44	27,5	43	28	36	27	36	19	39,10	51017/02	TR22/10/22LHz3
	22	12	22	44	27,5	44	27,5	43	28	36	27	36	22	39,00	9770/02	TR22/12/22LHz3
	22	15	22	44	27,5	44	27,5	43	28	36	27	36	27	41,00	8724/02	TR22/15/22LHz3
	22	22	18	44	27,5	44	27,5	44	27,5	36	27	32	36	43,70	51018/02	TR22/22/18LHz3
	28	22	28	47	30,5	47	30,5	47	30,5	41	36	41	36	55,80	9772/02	TR28/22/28LHz3
	28	28	12	47	30,5	46	31	47	30,5	41	36	22	41	54,20	51019/02	TR28/28/12LHz3
S PN 630	12	10	12	38	21,5	38	21,5	38	21,5	24	17	24	22	26,00	51020/02	TR12/10/12SHz3
PN 400	12	16	12	42	25,5	42	25,5	43	24,5	24	24	24	30	32,80	9224/02	TR12/16/12SHz3
	16	12	16	43	24,5	43	24,5	42	25,5	30	24	30	24	36,00	51021/02	TR16/12/16SHz3
	20	12	20	48	26,5	48	26,5	46	29,5	36	27	36	24	53,90	51022/02	TR20/12/20SHz3
	20	25	20	53	31,5	53	31,5	54	30	36	36	36	46	93,90	51023/02	TR20/25/20SHz3

Другие размеры по запросу

Для заказа соединений без содержания хрома-6 – см. страницу 3 общей информации каталога.

Переходные штуцеры с мягким уплотнением
резьба: BSP дюймовая цилиндрическая

arco



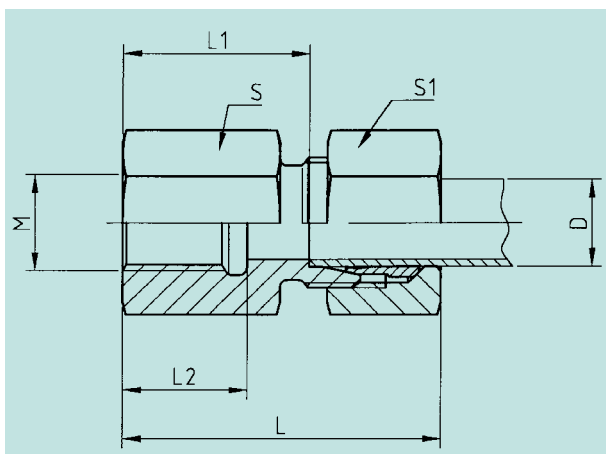
Серия	G	G ₁	L	L ₁	L ₂	D	D ₁	S	Рис.	Вес кг/100 шт.	Артикул	Обозначение
PB 630	G 1/8 A	G 1/4	31	8	17	13,9	4	19	2	3,80	51201/02	RS1/8-1/4WDPz3
	G 1/8 A	G 3/8	32	8	17	13,9	4	24	2	4,90	51202/02	RS1/8-3/8WDPz3
	G 1/4 A	G 1/8	29	12	12	18,9	5	19	2	3,80	51203/02	RS1/4-1/8WDPz3
	G 1/4 A	G 3/8	36	12	17	18,9	5	24	2	6,70	9741/02	RS1/4-3/8WDPz3
	G 1/4 A	G 1/2	40	12	20	18,9	5	30	2	9,90	51204/02	RS1/4-1/2WDPz3
	G 1/4 A	G 3/4	43	12	22	18,9	5	36	2	17,20	51205/02	RS1/4-3/4WDPz3
	G 3/8 A	G 1/8	22,5	12	08	21,9	-	22	1	3,80	51206/02	RS3/8-1/8WDPz3
	G 3/8 A	G 1/4	36	12	17	21,9	8	22	2	6,10	51207/02	RS3/8-1/4WDPz3
	G 3/8 A	G 1/2	41	12	20	21,9	8	30	2	11,20	51208/02	RS3/8-1/2WDPz3
	G 1/2 A	G 1/4	24	14	12	26,9	-	27	1	5,80	12523/02	RS1/2-1/4WDPz3
G 1/2 A	G 3/8	37	14	17	26,9	12	27	2	9,50	51209/02	RS1/2-3/8WDPz3	
PB 400	G 1/2 A	G 3/4	46	14	22	26,9	12	36	2	18,10	51210/02	RS1/2-3/4WDPz3
	G 1/2 A	G 1	49	14	24,5	26,9	12	41	2	22,90	51211/02	RS1/2-1WDPz3
	G 1/2 A	G 1 1/4	53	14	26,5	26,9	12	55	2	49,80	51212/02	RS1/2-1 1/4WDPz3
	G 3/4 A	G 3/8	26	16	12	31,9	-	32	1	8,60	51213/02	RS3/4-3/8WDPz3
	G 3/4 A	G 1/2	43	16	20	31,9	16	32	2	15,40	51214/02	RS3/4-1/2WDPz3
	G 3/4 A	G 1	51	16	24,5	31,9	16	41	2	23,60	51215/02	RS3/4-1WDPz3
	G 3/4 A	G 1 1/4	55	16	26,5	31,9	16	55	2	48,40	51216/02	RS3/4-1 1/4WDPz3
	G 1 A	G 3/8	29	18	12	39,9	-	41	1	17,70	51217/02	RS1-3/8WDPz3
	G 1 A	G 1/2	29	18	14	39,9	-	41	1	15,30	51218/02	RS1-1/2WDPz3
	G 1 A	G 3/4	49	18	22	39,9	20	41	2	28,80	51219/02	RS1-3/4WDPz3
G 1 A	G 1 1/4	57	18	26,5	39,9	20	55	2	50,30	51220/02	RS1-1 1/4WDPz3	
PB 315	G 1 A	G 1 1/2	59	18	28,5	39,9	20	60	2	58,20	51221/02	RS1-1 1/2WDPz3
PB 400	G 1 1/4 A	G 1/2	32	20	14	49,9	-	50	1	31,30	51222/02	RS1 1/4-1/2WDPz3
	G 1 1/4 A	G 3/4	32	20	16	49,9	-	50	1	39,10	51223/02	RS1 1/4-3/4WDPz3
	G 1 1/4 A	G 1	53	20	24,5	49,9	25	50	2	46,60	51224/02	RS1 1/4-1WDPz3
PB 315	G 1 1/4 A	G 1 1/2	60	20	28,5	49,9	25	60	2	61,80	51225/02	RS1 1/4-1 1/2WDPz3
	G 1 1/2 A	G 1/2	36	22	14	54,9	-	55	1	46,90	51226/02	RS1 1/2-1/2WDPz3
	G 1 1/2 A	G 3/4	36	22	16	54,9	-	55	1	41,50	51227/02	RS1 1/2-3/4WDPz3
	G 1 1/2 A	G 1	36	22	18	54,9	-	55	1	33,70	51228/02	RS1 1/2-1WDPz3
	G 1 1/2 A	G 1 1/4	58	22	26,5	54,9	32	55	2	53,90	51229/02	RS1 1/2-1 1/4WDPz3

Выпускаются с мягким уплотнением из NBR (напр. пербунана)
По желанию заказчика мягкое уплотнение возможно из FPM
(напр. витона)
Другие размеры а также с метрической резьбой и резьбовыми
соединениями формы В согласно DIN 3852
(ISO 1179) по запросу

Для заказа соединений без содержания хрома-6 – см.
страницу 3 общей информации каталога.

Прямые навинчиваемые соединения
резьба: метрическая цилиндрическая

arco

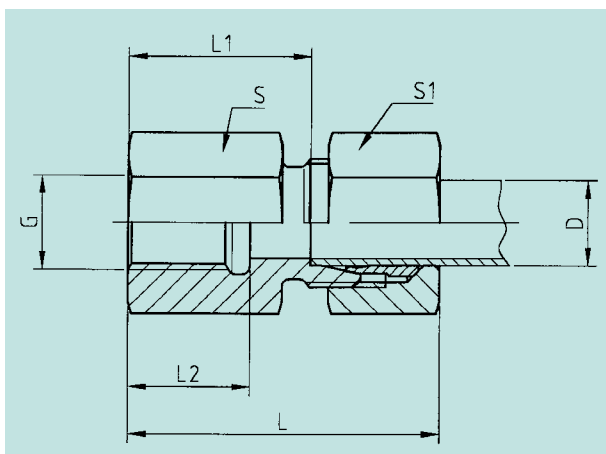


Серия	D	M	L	L_1	L_2	S	S_1	Вес кг/100 шт.	Артикул	Обозначение
L PN 315	6	M10x1	34	19,5	12,5	14	14	3,00	51522/02	GA6M10Lz3
	8	M12x1,5	39	24	17	17	17	4,90	51523/02	GA8M12Lz3
	10	M14x1,5	40	25	17	19	19	6,00	51524/02	GA10M14Lz3
	12	M16x1,5	41	26	17	22	22	8,40	51525/02	GA12M16Lz3
	15	M18x1,5	43	28	17	24	27	11,50	51526/02	GA15M18Lz3
	18	M22x1,5	46	29,5	19	30	32	17,40	51527/02	GA18M22Lz3
PN 160	22	M26x1,5	51	34,5	21	32	36	21,10	51528/02	GA22M26Lz3
	28	M33x2	54	37,5	24	41	41	30,80	51529/02	GA28M33Lz3
	35	M42x2	62	40,5	26	55	50	60,50	51530/02	GA35M42Lz3
	42	M48x2	65	42	28	60	60	75,90	51531/02	GA42M48Lz3
S PN 400	6	M12x1,5	41	26	17	17	17	5,40	51532/02	GA6M12Sz3
	8	M14x1,5	41	26	17	17	19	6,50	51533/02	GA8M14Sz3
	10	M16x1,5	43	26,5	17	22	22	9,00	51534/02	GA10M16Sz3
	12	M18x1,5	44	27,5	17	24	24	10,60	51535/02	GA12M18Sz3
	16	M22x1,5	49	30,5	19	30	30	18,40	51536/02	GA16M22Sz3
PN 315	20	M27x2	56	34,5	22	36	36	30,20	51537/02	GA20M27Sz3
	25	M33x2	61	37	24	41	46	45,10	51538/02	GA25M33Sz3
	30	M42x2	68	41,5	26	55	60	71,70	51539/02	GA30M42Sz3
PB 250	38	M48x2	74	43	28	60	60	94,90	51540/02	GA38M48Sz3

Для заказа соединений без содержания хрома-6 – см. страницу 3 общей информации каталога.

Прямые навинчиваемые соединения
резьба: BSP дюймовая цилиндрическая

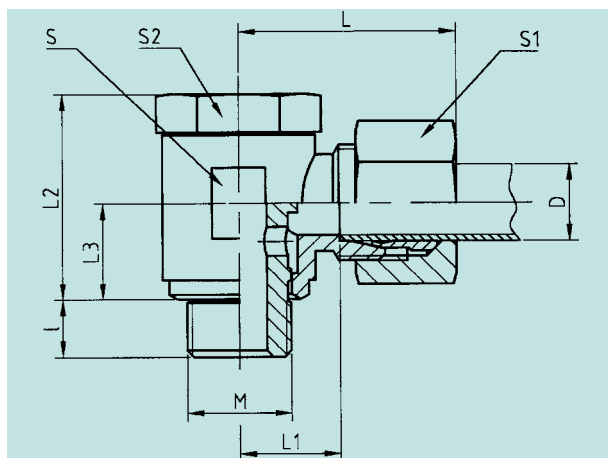
arco



Серия	D	G	L	L ₁	L ₂	S	S ₁	Вес кг/100 шт.	Артикул	Обозначение
L PB 315	6	G 1/8	34	19	12	14	14	2,80	1461/02	GA6R1/8Lz3
	8	G 1/4	39	24	17	19	17	5,40	1462/02	GA8R1/4Lz3
	8	G 3/8	40	25	17	24	17	7,30	51500/02	GA8R3/8Lz3
	10	G 1/4	40	25	17	19	19	5,90	1463/02	GA10R1/4Lz3
	10	G 3/8	41	26	17	24	22	8,50	51501/02	GA10R3/8Lz3
	12	G 3/8	41	26	17	24	22	8,90	1464/02	GA12R3/8Lz3
	12	G 1/2	45	30	20	27	22	10,40	51502/02	GA12R1/2Lz3
	15	G 1/2	46	31	20	27	27	13,30	1466/02	GA15R1/2Lz3
	18	G 1/2	47	30,5	20	27	32	15,60	1467/02	GA18R1/2Lz3
PB 160	22	G 3/4	52	35,5	22	36	36	25,90	1468/02	GA22R3/4Lz3
	28	G 1	55	38	24,5	41	41	30,60	1469/02	GA28R1Lz3
	35	G 1 1/4	63	41	26,5	55	50	58,10	1470/02	GA35R11/4Lz3
	42	G 1 1/2	65	42,5	28,5	60	60	72,30	1471/02	GA42R11/2Lz3
S PB 630	6	G 1/4	41	26	17	19	17	6,10	1472/02	GA6R1/4Ssz3
	8	G 1/4	41	26	17	19	19	6,70	1473/02	GA8R1/4Ssz3
	10	G 3/8	43	26,5	17	24	22	10,10	1474/02	GA10R3/8Ssz3
	12	G 3/8	43	26,5	17	24	24	10,80	1475/02	GA12R3/8Ssz3
PB 400	16	G 1/2	50	31,5	20	30	30	19,20	1477/02	GA16R1/2Ssz3
	20	G 3/4	56	34,5	22	36	36	28,20	1478/02	GA20R3/4Ssz3
	25	G 1	62	37,5	24,5	41	46	45,80	1479/02	GA25R1Ssz3
	30	G 1 1/4	69	42	26,5	55	50	73,70	1480/02	GA30R11/4Ssz3
PB 315	38	G 1 1/2	74	43,5	28,5	60	60	96,40	1481/02	GA38R11/2Ssz3

Для заказа соединений без содержания хрома-6 – см. страницу 3 общей информации каталога.

Угловые откидные резьбовые соединения
резьба: метрическая/ BSP дюймовая

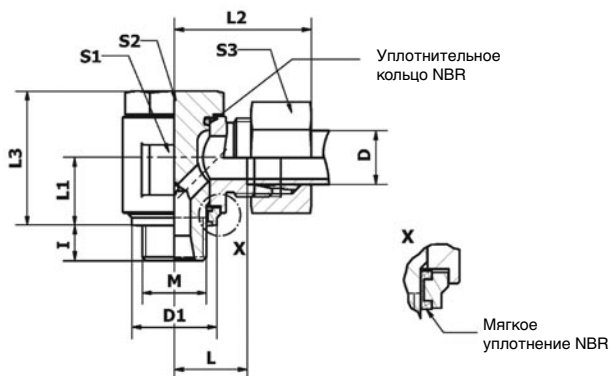


Серия	D	M	L	L ₁	L ₂	L ₃	I	S	S ₁	S ₂	Вес кг/100 шт.	Артикул	Обозначение
L PB 250	6	M10x1	25	10,5	21	10	6	14	14	14	3,10	41716/02	NS6M10LHz3
	8	M12x1,5	27	12	25	12	9	17	17	17	5,10	41717/02	NS8M12LHz3
	10	M14x1,5	29	14	28	13	9	19	19	19	6,70	41719/02	NS10M14LHz3
	12	M16x1,5	30	15,5	32	15	9	22	22	22	9,90	41721/02	NS12M16LHz3
	15	M18x1,5	33	17,5	37	18	9	24	27	24	13,70	41723/02	NS15M18LHz3
S PB 250	6	M12x1,5	29	14	25	12	9	17	17	17	5,50	1726/02	NS6M12SHz3
	8	M14x1,5	30	15	27	13	9	19	19	19	7,40	1727/02	NS8M14SHz3
	10	M16x1,5	32	16	32	15	9	22	22	22	10,50	1728/02	NS10M16SHz3
	12	M18x1,5	33	17	37	18	9	24	24	24	13,20	1729/02	NS12M18SHz3
L PB 250	6	G 1/8 A	25	10,5	21	10	6	14	14	14	3,10	41686/02	NS6R1/8LHz3
	8	G 1/4 A	28	13	27	13	9	19	17	19	6,40	41687/02	NS8R1/4LHz3
	10	G 1/4 A	29	14	27	13	9	19	19	19	6,50	41688/02	NS10R1/4LHz3
	12	G 3/8 A	30	15,5	32	15	9	22	22	22	10,10	41689/02	NS12R3/8LHz3
	15	G 1/2 A	34	19	37	17	11	27	27	27	17,00	41690/02	NS15R1/2LHz3
S PB 250	6	G 1/4 A	30	15	27	13	9	19	17	19	6,80	1691/02	NS6R1/4SHz3
	8	G 1/4 A	30	15	27	13	9	19	19	19	7,20	1692/02	NS8R1/4SHz3
	10	G 3/8 A	32	16	32	15	9	22	22	22	10,60	1693/02	NS10R3/8SHz3
	12	G 3/8 A	33	17	37	18	9	24	24	24	14,60	1694/02	NS12R3/8SHz3

До внешнего диаметра трубы в 15мм изготавливаются
с прикрученным уплотнительным кантом
Другие размеры и бездрессельное исполнение по запросу

Для заказа соединений без содержания хрома-6 – см.
страницу 3 общей информации каталога.

W-образные резьбовые соединения типа «банджо» с мягким уплотнением для систем высокого давления
Резьба: метрическая цилиндрическая



Серия	D	M	L ₁	L ₂	L ₃	L	I	D1	S ₁ *	S ₂	S ₃	Вес кг/100 шт.	Артикул	Обозначение	
L	6	M10x1	10	27,5	21	13	8	14,9	17	14	14	5,3	53029/02	HWE6M10LWDPz3	
PN 315	8	M12x1,5	13,5	28,5	27	14	10	17,9	22	19	17	9,7	12923/02	HWE8M12LWDPz3	
	10	M14x1,5	13,5	30,5	27	16	10	19,9	22	19	19	11,2	53030/02	HWE10M14LWDPz3	
	12	M16x1,5	16	32,5	32,5	18	11	21,8	27	22	22	17,4	53031/02	HWE12M16LWDPz3	
PN 250	12	M18x1,5	18,5	35	35,5	20	10	23,8	24	22	22	18,4	53032/02	HWE12M18LWDPz3	
PN 315	15	M18x1,5	18,5	35,5	37	20,5	10	23,9	30	24	27	23,8	53033/02	HWE15M18LWDPz3	
	18	M22x1,5	21,5	37	43	21	12	27,9	32	27	32	33,4	53034/02	HWE18M22LWDPz3	
PN 160	22	M26x1,5	24	43,5	48	27,5	16	31,9	41	32	36	53,3	53035/02	HWE22M26LWDPz3	
	28	M33x2	30,5	48,0	59	31,5	18	39,9	46	41	41	96,8	53036/02	HWE28M33LWDPz3	
	35	M42x2	35,5	57,0	70	35,5	20	49,8	55	50	50	157,6	53037/02	HWE35M42LWDPz3	
	42	M48x2	40,5	62,5	80	40	22	55,8	65	55	60	243,4	53038/02	HWE42M48LWDPz3	
S	6	M12x1,5	13,5	30,5	27	16,0	10	17,9	22	19	17	9,6	53039/02	HWE6M12SWDPz3	
	PN 400	8	M14x1,5	13,5	30,5	27	16,0	10	19,9	22	19	19	11,1	53040/02	HWE8M14SWDPz3
		10	M16x1,5	16	34,5	32,5	18,5	11	21,8	27	22	22	18,2	53041/02	HWE10M16SWDPz3
		12	M18x1,5	18,5	35,5	37	19,5	10	23,9	30	24	24	23,1	53042/02	HWE12M18SWDPz3
PN 315	16	M22x1,5	21,5	40	43	22,0	12	27,9	32	27	30	33,7	53043/02	HWE16M22SWDPz3	
PN 250	20	M27x2	24	48,5	48	27	16	32,9	41	32	36	55,2	53044/02	HWE20M27SWDPz3	
PN 160	25	M33x2	30,5	55,0	59	31,0	18	39,9	46	42	46	108,8	53045/02	HWE25M33SWDPz3	
	30	M42x2	35,5	63,0	70	36,5	20	49,8	55	50	50	168,9	53046/02	HWE30M42SWDPz3	
	38	M48x2	40,5	71,5	80	41,0	22	55,8	65	55	60	257,2	53047/02	HWE38M48SWDPz3	

S₁*

Для соединений из кованых элементов с размерами труб L до 22 мм и размерами S до 20 мм.

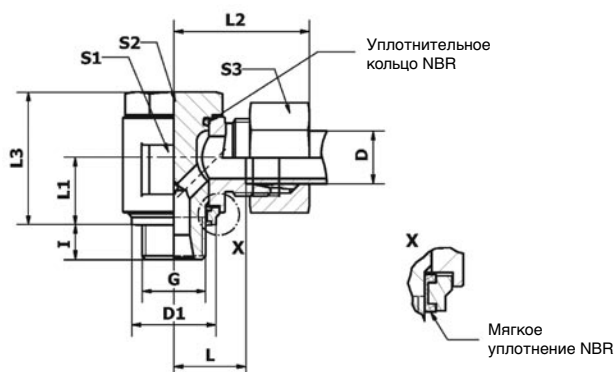
Для соединений из прутковой стали с размерами труб L больше 28 мм и размерами S 25 мм.

Характеристики соединений с уплотнительным кольцом поставляются по запросу.

Для заказа соединений без содержания хрома-6 – см. страницу 3 общей информации каталога.

**W-образные резьбовые соединения типа «банджо»
с мягким уплотнением для систем высокого давления**
Резьба: BSP дюймовая цилиндрическая

arco



Серия	D	G	L ₁	L ₂	L ₃	L	I	D ₁	S ₁ *	S ₂	S ₃	Вес кг/ 100 шт.	Артикул	Обозначение
L	6	G1/8A	10	27,5	21	13	8	14,9	17	14	14	5,2	53048/02	HWE6R1/8LWDPz3
PN 315	6	G1/4A	13,5	29,5	27	15	10	18,9	22	19	14	9,6	53049/02	HWE6R1/4LWDPz3
	8	G1/4A	13,5	28,5	27	14	10	18,9	22	19	17	9,7	53050/02	HWE8R1/4LWDPz3
	10	G1/4A	13,5	30,5	27	16	10	18,9	22	19	19	10,7	53051/02	HWE10R1/4LWDPz3
	12	G1/4A	15,5	31	30,0	16	10	18,9	22	19	22	11,2	53052/02	HWE12R1/4LWDPz3
	12	G3/8A	16	32,5	32,5	18	12	21,8	27	22	22	16,9	53053/02	HWE12R3/8LWDPz3
	15	G1/2A	19,5	36	41	21,5	14	26,9	32	27	27	29,2	53054/02	HWE15R1/2LWDPz3
	18	G1/2A	21,5	37	43	21	14	26,9	32	27	32	32,6	53055/02	HWE18R1/2LWDPz3
PN 160	22	G3/4A	24	43,5	48	27,5	16	32,9	41	32	36	50,5	53056/02	HWE22R3/4LWDPz3
	28	G1A	30,5	48,0	59	31,5	18	39,9	46	41	41	97,4	53057/02	HWE28R1LWDPz3
	35	G1 1/4A	35,5	57,0	70	35,5	20	49,8	55	50	50	159,2	53058/02	HWE35R1 1/4LWDPz3
	42	G1 1/2A	40,5	62,5	80	40	22	55,8	65	55	60	23,6	53059/02	HWE42R1 1/2LWDPz3
S	6	G1/4A	13,5	30,5	27	16	10	18,9	22	19	17	9,8	53060/02	HWE6R1/4SWDPz3
	8	G1/4A	13,5	30,5	27	16	10	18,9	22	19	19	11,1	14752/02	HWE8R1/4SWDPz3
	10	G3/8A	16	34,5	32,5	18,5	12	21,8	27	22	22	18,1	53061/02	HWE10R3/8SWDPz3
	12	G3/8A	17	35	33,5	18,5	11	21,8	27	22	24	18,9	53062/02	HWE12R3/8SWDPz3
PN 315	16	G1/2A	21,5	40	43	22	14	26,9	30	27	32	33,5	53063/02	HWE16R1/2SWDPz3
PN 250	20	G3/4A	24	48,5	48	27	16	32,9	41	32	36	53,1	53064/02	HWE20R3/4SWDPz3
PN 160	25	G1A	30,5	55,0	59	31,0	18	39,9	46	41	46	112,5	53065/02	HWE25R1SWDPz3
	30	G1 1/4A	35,5	63,0	70	36,5	20	49,8	55	50	50	49,8	53066/02	HWE30R1 1/4SWDPz3
	38	G1 1/2A	40,5	71,5	80	41,0	22	55,8	65	55	60	266,5	53067/02	HWE38R1 1/2SWDPz3

S₁*
Для соединений из кованных элементов с размерами труб L до 22 мм и размерами S до 20 мм.

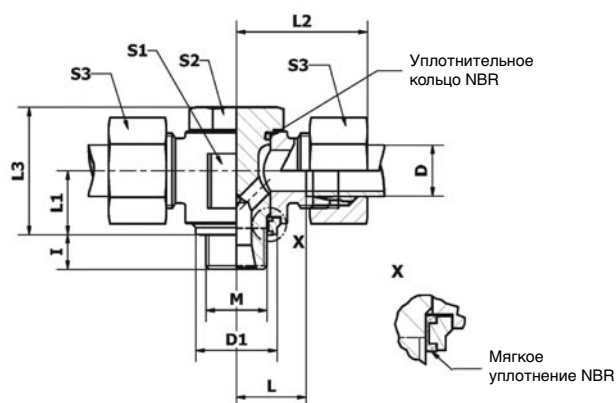
Для соединений из прутковой стали с размерами труб L больше 28 мм и размерами S 25 мм.

Характеристики соединений с уплотнительным кольцом поставляются по запросу.

Для заказа соединений без содержания хрома-6 – см. страницу 3 общей информации каталога.

**Т-образные резьбовые соединения типа «банджо»
с мягким уплотнением высокого давления
Резьба: метрическая цилиндрическая**

arco



Серия	D	M	L ₁	L ₂	L ₃	L	I	D1	S ₁ *	S ₂	S ₃	Вес кг/ 100 шт.	Артикул	Обозначение
L	6	M10x1	10	27,5	21	13	8	14,9	17	14	14	7,1	53106/02	HTE6M10LWDPz3
PN 315	8	M12x1,5	13,5	28,5	27	14	10	17,9	22	19	17	11,3	53107/02	HTE8M12LWDPz3
	10	M14x1,5	13,5	30,5	27	16	10	19,9	22	19	19	12,2	53108/02	HTE10M14LWDPz3
	12	M16x1,5	16	32,5	32,5	18	11	21,8	27	22	22	19,3	53109/02	HTE12M16LWDPz3
PN 250	12	M18x1,5	18,5	35	35,5	20	10	23,8	24	22	22	19,7	53110/02	HTE12M18LWDPz3
PN 315	15	M18x1,5	18,5	35,5	37	20,5	10	23,9	30	24	27	28,8	53111/02	HTE15M18LWDPz3
	18	M22x1,5	21,5	37	43	21	12	27,9	32	27	32	41,7	53112/02	HTE18M22LWDPz3
PN 160	22	M26x1,5	24	43,5	48	27,5	16	31,9	41	32	36	62,3	53113/02	HTE22M26LWDPz3
	28	M33x2	30,5	48,0	59	31,5	18	39,9	46	41	41	108,4	53114/02	HTE28M33LWDPz3
	35	M42x2	35,5	57,0	70	35,5	20	49,8	55	50	50	182,6	53115/02	HTE35M42LWDPz3
	42	M48x2	40,5	62,5	80	40	22	55,8	65	55	60	272,5	53116/02	HTE42M48LWDPz3
S	6	M12x1,5	13,5	30,5	27	16,0	10	17,9	22	19	17	12,2	53117/02	HTE6M12SWDPz3
PN 400	8	M14x1,5	13,5	30,5	27	16,0	10	19,9	22	19	19	13,6	53118/02	HTE8M14SWDPz3
	10	M16x1,5	16	34,5	32,5	18,5	11	21,8	27	22	22	21,1	53119/02	HTE10M16SWDPz3
	12	M18x1,5	18,5	35,5	37	19,5	10	23,9	30	24	24	26,9	53120/02	HTE12M18SWDPz3
PN 315	16	M22x1,5	21,5	40	43	22	12	27,9	32	27	30	42,5	53121/02	HTE12M22SWDPz3
PN 250	20	M27x2	24	48,5	48	27	16	32,9	41	32	36	70,3	53122/02	HTE20M27SWDPz3
PN 160	25	M33x2	30,5	55,0	59	31,0	18	39,9	46	42	46	139,8	53123/02	HTE25M33SWDPz3
	30	M42x2	35,5	63,0	70	36,5	20	49,8	55	50	50	202,9	53124/02	HTE30M42SWDPz3
	38	M48x2	40,5	71,5	80	41,0	22	55,8	65	55	60	316,6	53125/02	HTE38M42SWDPz3

S₁*

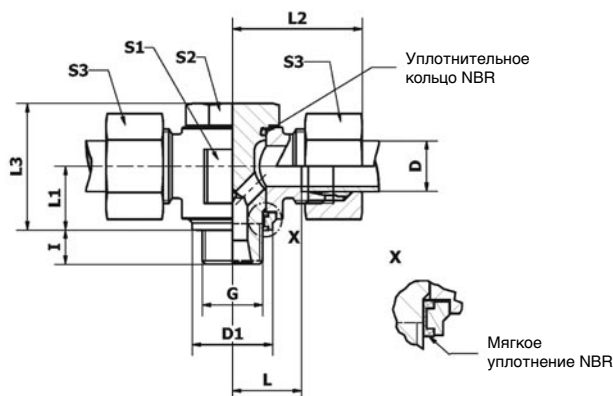
Для соединений из кованых элементов с размерами труб L до 22 мм и размерами S до 20 мм.

Для соединений из прутковой стали с размерами труб L больше 28 мм и размерами S 25 мм.

Характеристики соединений с уплотнительным кольцом поставляются по запросу.

Для заказа соединений без содержания хрома-6 – см. страницу 3 общей информации каталога.

Т-образные резьбовые соединения типа «банджо» с мягким уплотнением для систем высокого давления
Резьба: BSP дюймовая цилиндрическая



Серия	D	G	L ₁	L ₂	L ₃	L	I	D ₁	S ₁ *	S ₂	S ₃	Вес кг/100 шт.	Артикул	Обозначение
L	6	G1/8A	10	27,5	21	13	8	14,9	17	14	14	7,1	53126/02	HTE6R1/8LWDPz3
PN 315	6	G1/4A	13,5	29,5	27	15	10	18,9	22	19	14	10,9	53127/02	HTE6R1/4LWDPz3
	8	G1/4A	13,5	28,5	27	14	10	18,9	22	19	17	11,9	14947/02	HTE8R1/4LWDPz3
	10	G1/4A	13,5	30,5	27	16	10	18,9	22	19	19	12,1	53128/02	HTE10R1/4LWDPz3
	12	G1/4A	15,5	31	30,0	16	10	18,9	22	19	22	15,8	53129/02	HTE12R1/4LWDPz3
	12	G3/8A	16	32,5	32,5	18	12	21,8	27	22	22	19,4	53130/02	HTE12R3/8LWDPz3
	15	G1/2A	19,5	36	41	21,5	14	26,9	32	27	27	36,1	53131/02	HTE15R1/2LWDPz3
	18	G1/2A	21,5	37	43	21	14	26,9	32	27	32	40,2	53132/02	HTE18R1/2LWDPz3
PN 160	22	G3/4A	24	43,5	48	27,5	16	32,9	41	32	36	61,9	53133/02	HTE22R3/4LWDPz3
	28	G1A	30,5	48,0	59	31,5	18	39,9	46	41	41	108,9	53134/02	HTE28R1LWDPz3
	35	G1 1/4A	35,5	57,0	70	35,5	20	49,8	55	50	50	182,5	53135/02	HTE35R1 1/4LWDPz3
	42	G1 1/2A	40,5	62,5	80	40	22	55,8	65	55	60	272,6	53136/02	HTE42R1 1/2LWDPz3
S	6	G1/4A	13,5	30,5	27	16	10	18,9	22	19	17	12,4	53137/02	HTE6R1/4SWDPz3
	8	G1/4A	13,5	30,5	27	16	10	18,9	22	19	19	13,5	14997/02	HTE8R1/4SWDPz3
	10	G3/8A	16	34,5	32,5	18,5	12	21,8	27	22	22	21,3	53138/02	HTE10R3/8SWDPz3
	12	G3/8A	17	35	33,5	18,5	11	21,8	27	22	24	22,6	53139/02	HTE12R3/8SWDPz3
PN 315	16	G1/2A	21,5	40	43	22	14	26,9	30	27	32	42,3	53140/02	HTE16R1/2SWDPz3
PN 250	20	G3/4A	24	48,5	48	27	16	32,9	41	32	36	70,1	53141/02	HTE20R3/4SWDPz3
PN 160	25	G1A	30,5	55,0	59	31,0	18	39,9	46	41	46	139,9	53142/02	HTE25R1SWDPz3
	30	G1 1/4A	35,5	63,0	70	36,5	20	49,8	55	50	50	203,2	53143/02	HTE30R1 1/4SWDPz3
	38	G1 1/2A	40,5	71,5	80	41,0	22	55,8	65	55	60	316,7	53144/02	HTE38R1 1/2SWDPz3

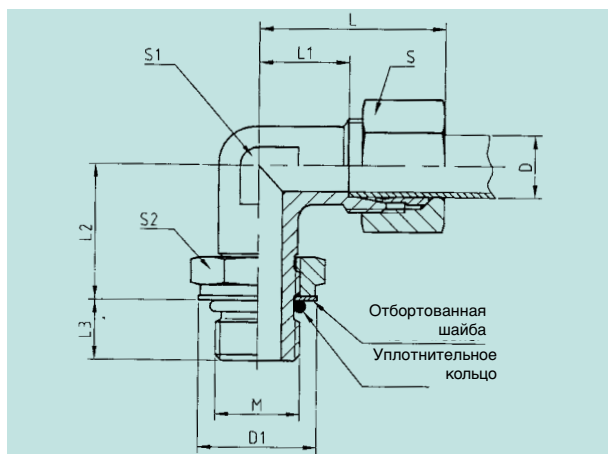
S₁*
 Для соединений из кованных элементов с размерами труб L до 22 мм и размерами S до 20 мм.
 Для соединений из прутковой стали с размерами труб L больше 28 мм и размерами S 25 мм.

Характеристики соединений с уплотнительным кольцом поставляются по запросу.

Для заказа соединений без содержания хрома-6 – см. страницу 3 общей информации каталога.

**Регулируемые угловые резьбовые штуцерные соединения с отбортованной шайбой
резьба: метрическая цилиндрическая**

arco



Для отверстий по DIN ISO 6149-1

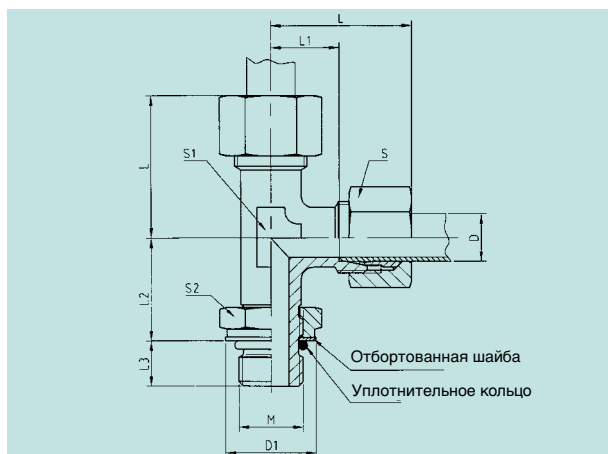
Серия	D	M	L	L ₁	L ₂	L ₃	D ₁	S	S ₁	S ₂	Уплотнит. кольцо	Вес кг/100 шт.	Артикул	Обозначение	
L	6	M10x1	27	12	20	8,5	14,5	14	12	14	8,1x1,6	6,50	51700/02	WEB6M10LPz3	
PN 315	8	M12x1,5	29	14	22	11	17,5	17	12	17	9,3x2,2	6,60	51701/02	WEB8M12LPz3	
	10	M14x1,5	30	15	25	11	19,5	19	14	19	11,3x2,2	8,60	51702/02	WEB10M14LPz3	
PN 250	12	M16x1,5	32	17	26	11,5	22,5	22	17	22	13,3x2,2	9,30	51703/02	WEB12M16LPz3	
	15	M18x1,5	36	21	27	12,5	24,5	27	19	24	15,3x2,2	20,70	51704/02	WEB15M18LPz3	
	18	M22x1,5	40	23,5	33	13	27,5	32	24	27	19,3x2,2	28,10	51705/02	WEB18M22LPz3	
PN 160	22	M27x2	44	27,5	36	16	32,5	36	27	32	23,6x2,9	53,40	51706/02	WEB22M27LPz3	
	28	M33x2	47	30,5	39	16	41,5	41	36	41	29,6x2,9	60,70	51707/02	WEB28M33LPz3	
	35	M42x2	56	34,5	48	16	50,5	50	41	50	38,6x2,9	84,20	51708/02	WEB35M42LPz3	
	42	M48x2	63	40	49	17,5	55,5	60	50	55	44,6x2,9	92,80	51709/02	WEB42M48LPz3	
S	6	M12x1,5	31	16	22	11	17,5	17	12	17	9,3x2,2	7,20	51710/02	WEB6M12SPz3	
	PN 400	8	M14x1,5	32	17	25	11	19,5	19	14	19	11,3x2,2	8,70	51711/02	WEB8M14SPz3
		10	M16x1,5	34	17,5	26	12,5	22,5	22	17	22	13,3x2,2	9,50	51712/02	WEB10M16SPz3
	12	M18x1,5	38	21,5	28	14	24,5	24	19	24	15,3x2,2	21,40	51713/02	WEB12M18SPz3	
	16	M22x1,5	43	24,5	35	15	27,5	30	24	27	19,3x2,2	28,60	51714/02	WEB16M22SPz3	
20	M27x2	48	26,5	39	18,5	32,5	36	27	32	23,6x2,9	55,20	51715/02	WEB20M27SPz3		
PN 315	25	M33x2	54	30	43	18,5	41,5	46	36	41	29,6x2,9	72,10	51716/02	WEB25M33SPz3	
PN 250	30	M42x2	62	35,5	51	19	50,5	50	41	50	38,6x2,9	93,20	51717/02	WEB30M42SPz3	
PN 200	38	M48x2	72	41	54	21,5	55,5	60	50	55	44,6x2,9	104,20	51718/02	WEB38M48SPz3	

Выпускается в комплекте с уплотнительным кольцом из NBR (напр., пербуна) уплотнительное кольцо из FPM (напр., витона) поставляется по заказу.

Для заказа соединений без содержания хрома-6 – см. страницу 3 общей информации каталога.

**Регулируемые L-образные резьбовые штуцерные соединения с отбортованной шайбой
резьба: метрическая цилиндрическая**

arco



Для отверстий по DIN ISO 6149-1

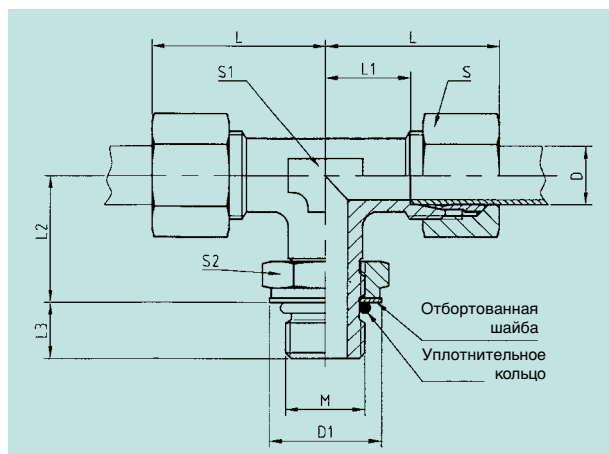
Серия	D	M	L	L ₁	L ₂	L ₃	D ₁	S	S ₁	S ₂	Уплотнит. кольцо	Вес кг/100 шт.	Артикул	Обозначение
L	6	M10x1	27	12	20	8,5	14,5	14	12	14	8,1x1,6	9,20	51720/02	LEB6M10LPz3
PN 315	8	M12x1,5	29	14	22	11	17,5	17	12	17	9,3x2,2	10,10	51721/02	LEB8M12LPz3
	10	M14x1,5	30	15	25	11	19,5	19	14	19	11,3x2,2	17,50	51722/02	LEB10M14LPz3
PN 250	12	M16x1,5	32	17	26	11,5	22,5	22	17	22	13,3x2,2	18,90	51723/02	LEB12M16LPz3
	15	M18x1,5	36	21	27	12,5	24,5	27	19	24	15,3x2,2	32,40	51724/02	LEB15M18LPz3
	18	M22x1,5	40	23,5	33	13	27,5	32	24	27	19,3x2,2	42,30	51725/02	LEB18M22LPz3
PN 160	22	M27x2	44	27,5	36	16	32,5	36	27	32	23,6x2,9	73,60	51726/02	LEB22M27LPz3
	28	M33x2	47	30,5	39	16	41,5	41	36	41	29,6x2,9	77,80	51727/02	LEB28M33LPz3
	35	M42x2	56	34,5	48	16	50,5	50	41	50	38,6x2,9	125,90	51728/02	LEB35M42LPz3
	42	M48x2	63	40	49	17,5	55,5	60	50	55	44,6x2,9	142,80	51729/02	LEB42M48LPz3
PN 400	6	M12x1,5	31	16	22	11	17,5	17	12	17	9,3x2,2	10,60	51730/02	LEB6M12SPz3
	8	M14x1,5	32	17	25	11	19,5	19	14	19	11,3x2,2	17,30	51731/02	LEB8M14SPz3
	10	M16x1,5	34	17,5	26	12,5	22,5	22	17	22	13,3x2,2	19,20	51732/02	LEB10M16SPz3
	12	M18x1,5	38	21,5	28	14	24,5	24	17	24	15,3x2,2	29,80	51733/02	LEB12M18SPz3
	16	M22x1,5	43	24,5	35	15	27,5	30	24	27	19,3x2,2	42,70	51734/02	LEB16M22SPz3
	20	M27x2	48	26,5	39	18,5	32,5	36	27	32	23,6x2,9	78,50	51735/02	LEB20M27SPz3
PN 315	25	M33x2	54	30	43	18,5	41,5	46	36	41	29,6x2,9	99,50	51736/02	LEB25M33SPz3
PN 250	30	M42x2	62	35,5	51	19	50,5	50	41	50	38,6x2,9	143,50	51737/02	LEB30M42SPz3
PN 200	38	M48x2	72	41	54	21,5	55,5	60	50	55	44,6x2,9	165,60	51738/02	LEB38M48SPz3

Выпускается в комплекте с уплотнительным кольцом из NBR (напр., пербуна) уплотнительное кольцо из FPM (напр., из витона) поставляется по заказу.

Для заказа соединений без содержания хрома-6 – см. страницу 3 общей информации каталога.

**Регулируемые Т-образные резьбовые штуцерные соединения с отбортованной шайбой
резьба: метрическая цилиндрическая**

arco



Для отверстий по DIN ISO 6149-1

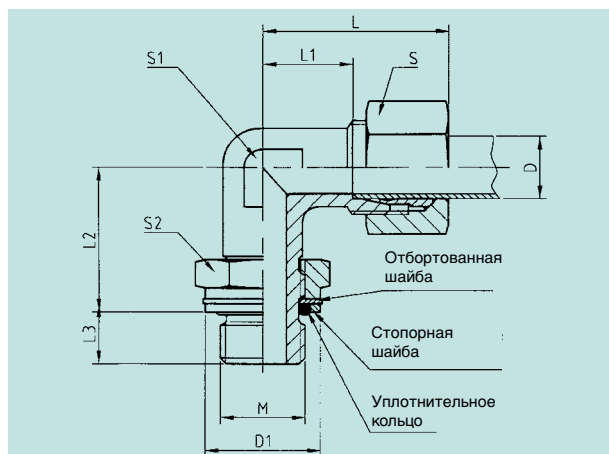
Серия	D	M	L	L ₁	L ₂	L ₃	D ₁	S	S ₁	S ₂	Уплотнит. кольцо	Вес кг/100 шт.	Артикул	Обозначение	
L	6	M10x1	27	12	20	8,5	14,5	14	12	14	8,1x1,6	9,20	51740/02	TEB6M10LPz3	
PN 315	8	M12x1,5	29	14	22	11	17,5	17	12	17	9,3x2,2	10,10	51741/02	TEB8M12LPz3	
	10	M14x1,5	30	15	25	11	19,5	19	14	19	11,3x2,2	17,50	51742/02	TEB10M14LPz3	
PN 250	12	M16x1,5	32	17	26	11,5	22,5	22	17	22	13,3x2,2	18,90	51743/02	TEB12M16LPz3	
	15	M18x1,5	36	21	27	12,5	24,5	27	19	24	15,3x2,2	32,40	51744/02	TEB15M18LPz3	
	18	M22x1,5	40	23,5	33	13	27,5	32	24	27	19,3x2,2	42,30	51745/02	TEB18M22LPz3	
PN 160	22	M27x2	44	27,5	36	16	32,5	36	27	32	23,6x2,9	73,60	51746/02	TEB22M27LPz3	
	28	M33x2	47	30,5	39	16	41,5	41	36	41	29,6x2,9	77,80	51747/02	TEB28M33LPz3	
	35	M42x2	56	34,5	48	16	50,5	50	41	50	38,6x2,9	125,90	51748/02	TEB35M42LPz3	
	42	M48x2	63	40	49	17,5	55,5	60	50	55	44,6x2,9	142,80	51749/02	TEB42M48LPz3	
S	6	M12x1,5	31	16	22	11	17,5	17	12	17	9,3x2,2	10,60	51750/02	TEB6M12SPz3	
	PN 400	8	M14x1,5	32	17	25	11	19,5	19	14	19	11,3x2,2	17,30	51751/02	TEB8M14SPz3
		10	M16x1,5	34	17,5	26	12,5	22,5	22	17	22	13,3x2,2	19,20	51752/02	TEB10M16SPz3
		12	M18x1,5	38	21,5	28	14	24,5	24	17	24	15,3x2,2	29,80	51753/02	TEB12M18SPz3
		16	M22x1,5	43	24,5	35	15	27,5	30	24	27	19,3x2,2	42,70	51754/02	TEB16M22SPz3
20	M27x2	48	26,5	39	18,5	32,5	36	27	32	23,6x2,9	78,50	51755/02	TEB20M27SPz3		
PN 315	25	M33x2	54	30	43	18,5	41,5	46	36	41	29,6x2,9	99,50	51756/02	TEB25M33SPz3	
PN 250	30	M42x2	62	35,5	51	19	50,5	50	41	50	38,6x2,9	143,50	51757/02	TEB30M42SPz3	
PN 200	38	M48x2	72	41	54	21,5	55,5	60	50	55	44,6x2,9	165,60	51758/02	TEB38M48SPz3	

Выпускается в комплекте с уплотнительным кольцом из NBR (напр., пербуна) уплотнительное кольцо из FPM (напр., витона) поставляется по заказу.

Для заказа соединений без содержания хрома-6 – см. страницу 3 общей информации каталога.

Регулируемые угловые резьбовые штуцерные соединения с отбортованной и стопорной шайбами
резьба: метрическая цилиндрическая

arco



Стопорная шайба для отверстия DIN 3852-1 с узким или широким пазом.

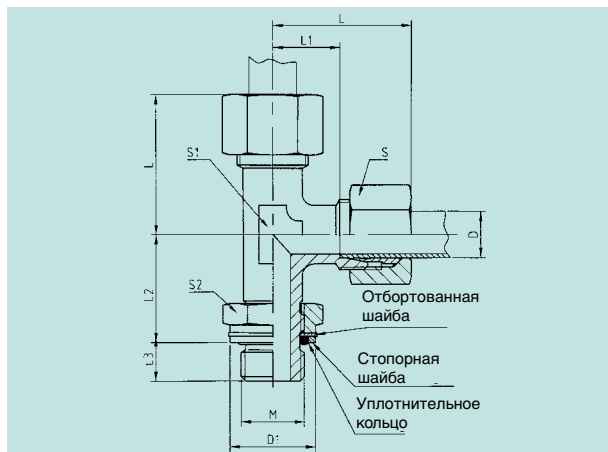
Серия	D	M	L	L ₁	L ₂	L ₃	D ₁	S	S ₁	S ₂	Уплотнит. кольцо	Вес кг/100 шт.	Артикул	Обозначение	
L	6	M10x1	27	12	21,5	7	14,8	14	12	14	8x1,80	6,50	51760/02	WEB6M10LPKSz3	
PN 315	8	M12x1,5	29	14	23,5	9,5	17,8	17	12	17	9,3x2,20	6,60	51761/02	WEB8M12LPKSz3	
	10	M14x1,5	30	15	26,5	9,5	19,8	19	14	19	11,3x2,20	8,60	51762/02	WEB10M14LPKSz3	
PN 250	12	M16x1,5	32	17	27,5	10	21,8	22	17	22	13,3x2,20	9,30	51763/02	WEB12M16LPKSz3	
	15	M18x1,5	36	21	29	10,5	23,8	27	19	24	15,54x2,62	20,70	51764/02	WEB15M18LPKSz3	
	18	M22x1,5	40	23,5	35	11	27,8	32	24	27	19x2,65	28,10	51765/02	WEB18M22LPKSz3	
PN 160	22	M27x2	44	27,5	38,5	13,5	32,8	36	27	32	23,47x2,95	53,40	51766/02	WEB22M27LPKSz3	
	28	M33x2	47	30,5	41,5	13,5	39,8	41	36	41	29,4x3,10	60,70	51767/02	WEB28M33LPKSz3	
	35	M42x2	56	34,5	50,5	13,5	49,8	50	41	50	38x3,50	84,20	51768/02	WEB35M42LPKSz3	
	42	M48x2	63	40	51,5	15	55,8	60	50	55	44,04x3,53	92,80	51769/02	WEB42M48LPKSz3	
S	6	M12x1,5	31	16	23,5	9,5	17,8	17	12	17	9,3x2,20	7,20	51770/02	WEB6M12SPKSz3	
	PN 315	8	M14x1,5	32	17	26,5	9,5	19,8	19	14	19	11,3x2,20	8,70	51771/02	WEB8M14SPKSz3
		10	M16x1,5	34	17,5	27,5	11	21,8	22	17	22	13,3x2,20	9,50	51772/02	WEB10M16SPKSz3
	12	M18x1,5	38	21,5	30	12	23,8	24	17	24	15,54x2,62	21,40	51773/02	WEB12M18SPKSz3	
PN 250	16	M22x1,5	43	24,5	37	13	27,8	30	24	27	19x2,65	28,60	51774/02	WEB16M22SPKSz3	
	20	M27x2	48	26,5	41,5	16	32,8	36	27	32	23,47x2,95	55,20	51775/02	WEB20M27SPKSz3	
PN 160	25	M33x2	54	30	45,5	16	39,8	46	36	41	29,4x3,10	72,10	51776/02	WEB25M33SPKSz3	
	30	M42x2	62	35,5	53,5	16,5	49,8	50	41	50	38x3,50	93,20	51777/02	WEB30M42SPKSz3	
	38	M48x2	72	41	56,5	19	55,8	60	50	55	44,04x3,53	104,20	51778/02	WEB38M48SPKSz3	

Выпускается в комплекте с уплотнительным кольцом из NBR (напр., пербунана)
 Уплотнительное кольцо из FPM (напр., витона) поставляется по заказу.

Для заказа соединений без содержания хрома-6 – см. страницу 3 общей информации каталога.

**Регулируемые L-образные резьбовые штуцерные соединения с отбортованной и стопорной шайбами
резьба: метрическая цилиндрическая**

arco



Стопорная шайба для отверстия DIN 3852-1 с узким или широким пазом.

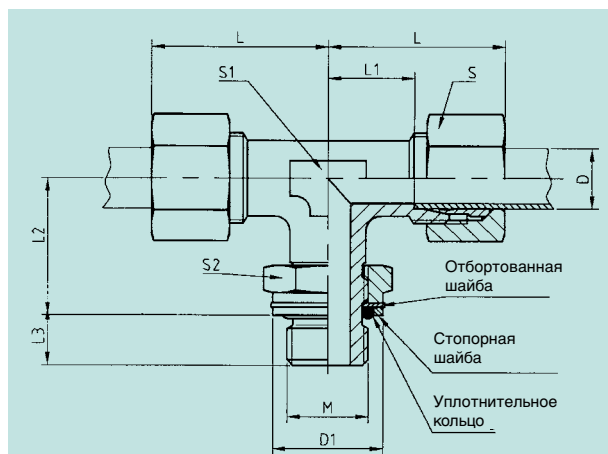
Серия	D	M	L	L ₁	L ₂	L ₃	D ₁	S	S ₁	S ₂	Уплотнит. кольцо	Вес кг/100 шт.	Артикул	Обозначение
L	6	M10x1	27	12	21,5	7	14,8	14	12	14	8x1,80	9,20	51800/02	LEB6M10LPKSz3
PN 315	8	M12x1,5	29	14	23,5	9,5	17,8	17	12	17	9,3x2,20	10,10	51801/02	LEB8M12LPKSz3
	10	M14x1,5	30	15	26,5	9,5	19,8	19	14	19	11,3x2,20	17,50	51802/02	LEB10M14LPKSz3
PN 250	12	M16x1,5	32	17	27,5	10	21,8	22	17	22	13,3x2,20	18,90	51803/02	LEB12M16LPKSz3
	15	M18x1,5	36	21	29	10,5	23,8	27	19	24	15,54x2,62	32,40	51804/02	LEB15M18LPKSz3
	18	M22x1,5	40	23,5	35	11	27,8	32	24	27	19x2,65	42,30	51805/02	LEB18M22LPKSz3
PN 160	22	M27x2	44	27,5	38,5	13,5	32,8	36	27	32	23,47x2,95	73,60	51806/02	LEB22M27LPKSz3
	28	M33x2	47	30,5	41,5	13,5	39,8	41	36	41	29,4x3,10	77,80	51807/02	LEB28M33LPKSz3
	35	M42x2	56	34,5	50,5	13,5	49,8	50	41	50	38x3,50	125,90	51808/02	LEB35M42LPKSz3
	42	M48x2	63	40	51,5	15	55,8	60	50	55	44,04x3,53	142,80	51809/02	LEB42M48LPKSz3
S	6	M12x1,5	31	16	23,5	9,5	17,8	17	12	17	9,3x2,20	10,60	51810/02	LEB6M12SPKSz3
PN 315	8	M14x1,5	32	17	26,5	9,5	19,8	19	14	19	11,3x2,20	17,30	51811/02	LEB8M14SPKSz3
	10	M16x1,5	34	17,5	27,5	11	21,8	22	17	22	13,3x2,20	19,20	51812/02	LEB10M16SPKSz3
	12	M18x1,5	38	21,5	30	12	23,8	24	17	24	15,54x2,62	29,80	51813/02	LEB12M18SPKSz3
	16	M22x1,5	43	24,5	37	13	27,8	30	24	27	19x2,65	42,70	51814/02	LEB16M22SPKSz3
PN 250	20	M27x2	48	26,5	41,5	16	32,8	36	27	32	23,47x2,95	78,50	51815/02	LEB20M27SPKSz3
	25	M33x2	54	30	45,5	16	39,8	46	36	41	29,4x3,10	99,50	51816/02	LEB25M33SPKSz3
PN 160	30	M42x2	62	35,5	53,5	16,5	49,8	50	41	50	38x3,50	143,50	51817/02	LEB30M42SPKSz3
	38	M48x2	72	41	56,5	19	55,8	60	50	55	44,04x3,53	165,60	51818/02	LEB38M48SPKSz3

Выпускается в комплекте с уплотнительным кольцом из NBR (напр., пербуна) уплотнительное кольцо из FPM (напр., витона) поставляется по заказу.

Для заказа соединений без содержания хрома-6 – см. страницу 3 общей информации каталога.

Регулируемые Т-образные резьбовые штуцерные соединения с отбортованной и стопорной шайбами
резьба: метрическая цилиндрическая

arco



Стопорная шайба для отверстия DIN 3852-1 с узким или широким пазом.

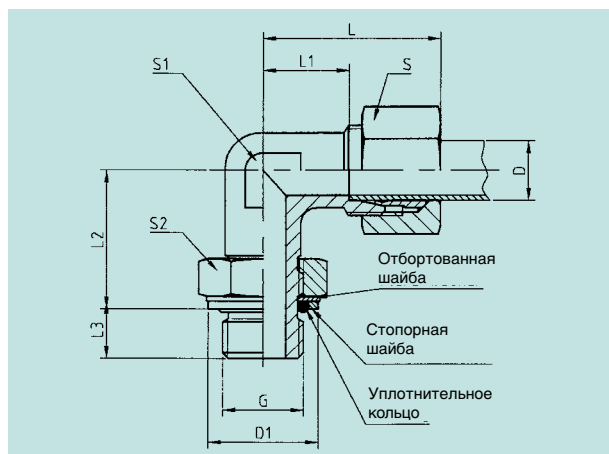
Серия	D	M	L	L ₁	L ₂	L ₃	D ₁	S	S ₁	S ₂	Уплотнит. кольцо	Вес кг/100 шт.	Артикул	Обозначение
L	6	M10x1	27	12	21,5	7		14	12	14	8x1,80	9,20	51780/02	TEB6M10LPKSz3
PN 315	8	M12x1,5	29	14	23,5	9,5	17,8	17	12	17	9,3x2,20	10,10	51781/02	TEB8M12LPKSz3
	10	M14x1,5	30	15	26,5	9,5	19,8	19	14	19	11,3x2,20	17,50	51782/02	TEB10M14LPKSz3
PN 250	12	M16x1,5	32	17	27,5	10	21,8	22	17	22	13,3x2,20	18,90	51783/02	TEB12M16LPKSz3
	15	M18x1,5	36	21	29	10,5	23,8	27	19	24	15,54x2,62	32,40	51784/02	TEB15M18LPKSz3
	18	M22x1,5	40	23,5	35	11	27,8	32	24	27	19x2,65	42,30	51785/02	TEB18M22LPKSz3
PN 160	22	M27x2	44	27,5	38,5	13,5	32,8	36	27	32	23,47x2,95	73,60	51786/02	TEB22M27LPKSz3
	28	M33x2	47	30,5	41,5	13,5	39,8	41	36	41	29,4x3,10	77,80	51787/02	TEB28M33LPKSz3
	35	M42x2	56	34,5	50,5	13,5	49,8	50	41	50	38x3,50	125,90	51788/02	TEB35M42LPKSz3
	42	M48x2	63	40	51,5	15	55,8	60	50	55	44,04x3,53	142,80	51789/02	TEB42M48LPKSz3
S	6	M12x1,5	31	16	23,5	9,5	17,8	17	12	17	9,3x2,20	10,60	51790/02	TEB6M12SPKSz3
PN 315	8	M14x1,5	32	17	26,5	9,5	19,8	19	14	19	11,3x2,20	17,30	51791/02	TEB8M14SPKSz3
	10	M16x1,5	34	17,5	27,5	11	21,8	22	17	22	13,3x2,20	19,20	51792/02	TEB10M16SPKSz3
	12	M18x1,5	38	21,5	30	12	23,8	24	17	24	15,54x2,62	29,80	51793/02	TEB12M18SPKSz3
	16	M22x1,5	43	24,5	37	13	27,8	30	24	27	19x2,65	42,70	51794/02	TEB16M22SPKSz3
PN 250	20	M27x2	48	26,5	41,5	16	32,8	36	27	32	23,47x2,95	78,50	51795/02	TEB20M27SPKSz3
PN 160	25	M33x2	54	30	45,5	16	39,8	46	36	41	29,4x3,10	99,50	51796/02	TEB25M33SPKSz3
	30	M42x2	62	35,5	53,5	16,5	49,8	50	41	50	38x3,50	143,50	51797/02	TEB30M42SPKSz3
	38	M48x2	72	41	56,5	19	55,8	60	50	55	44,04x3,53	165,60	51798/02	TEB38M48SPKSz3

Выпускается в комплекте с уплотнительным кольцом из NBR (напр., пербунана)
 Уплотнительное кольцо из FPM (напр., витона) поставляется по заказу.

Для заказа соединений без содержания хрома-6 – см. страницу 3 общей информации каталога.

Регулируемые угловые резьбовые штуцерные соединения с отбортованной и стопорной шайбами
резьба: BSP дюймовая цилиндрическая

arco



Стопорная шайба для отверстия DIN 3852-2 с узким или широким пазом.

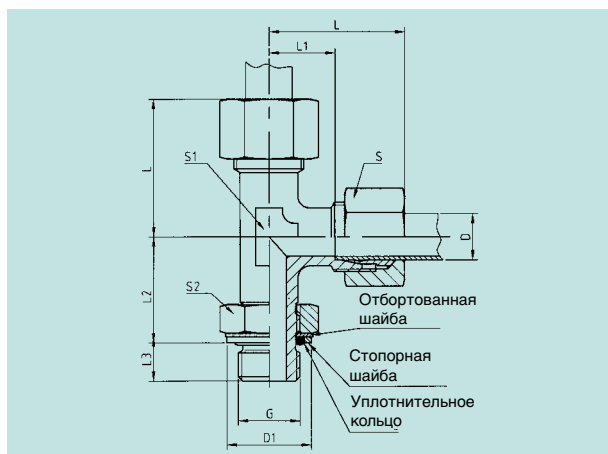
Серия	D	G	L	L ₁	L ₂	L ₃	D ₁	S	S ₁	S ₂	Уплотнит. кольцо	Вес кг/100 шт.	Артикул	Обозначение	
L	6	G 1/8 A	27	12	21	7	14,8	14	12	14	8x1,88	6,30	51892/02	WEB6R1/8LPKSz3	
PN 200	8	G 1/4 A	29	14	25	9	19,8	17	12	19	10,77x2,62	6,40	51893/02	WEB8R1/4LPKSz3	
	10	G 1/4 A	30	15	25	9	19,8	19	14	19	10,77x2,62	10,60	51894/02	WEB10R1/4LPKSz3	
	12	G 3/8 A	32	17	29	9	22,8	22	17	22	13,94x2,62	12,90	51895/02	WEB12R3/8LPKSz3	
	15	G 1/2 A	36	21	31	13	27,8	27	24	27	17x3,00	27,90	51896/02	WEB15R1/2LPKSz3	
	18	G 1/2 A	40	23,5	36	13	27,8	32	24	27	17x3,00	32,60	51897/02	WEB18R1/2LPKSz3	
PN 160	22	G 3/4 A	44	27,5	37	13	32,8	36	27	36	23,5x3,00	44,10	51898/02	WEB22R3/4LPKSz3	
	28	G 1 A	47	30,5	44	15	40,8	41	36	41	29,74x3,53	65,60	51899/02	WEB28R1LPKSz3	
	35	G 1 1/4 A	56	34,5	50	15	50,8	50	41	50	37,69x3,53	104,30	51900/02	WEB35R11/4LPKSz3	
	42	G 1 1/2 A	63	40	52	15	55,8	60	50	55	44,04x3,53	119,70	51901/02	WEB42R11/2LPKSz3	
S	6	G 1/4 A	31	16	25	9	19,8	17	12	19	10,77x2,62	6,50	51902/02	WEB6R1/4SPKSz3	
	PN 200	8	G 1/4 A	32	17	27	9	19,8	19	14	19	10,77x2,62	10,80	51903/02	WEB8R1/4SPKSz3
		10	G 3/8 A	34	17,5	29	9	22,8	22	17	22	13,94x2,62	12,70	51904/02	WEB10R3/8SPKSz3
		12	G 3/8 A	38	21,5	29	9	22,8	24	17	22	13,94x2,62	17,90	51905/02	WEB12R3/8SPKSz3
		16	G 1/2 A	43	24,5	36	13	27,8	30	24	30	17x3,00	32,70	51906/02	WEB16R1/2SPKSz3
		20	G 3/4 A	48	26,5	39	13	32,8	36	27	36	23,5x3,00	44,50	51907/02	WEB20R3/4SPKSz3
25	G 1 A	54	30	44	15	40,8	46	36	41	29,2x3,00	77,20	51908/02	WEB25R1SPKSz3		
PN 160	30	G 1 1/4 A	62	35,5	50	15	50,8	50	41	50	37,69x3,53	100,90	51909/02	WEB30R11/4SPKSz3	
	38	G 1 1/2 A	72	41	54	15	55,8	60	50	55	44,04x3,53	129,40	51910/02	WEB38R11/2SPKSz3	

Выпускается в комплекте с уплотнительным кольцом из NBR (напр., пербунана)
 Уплотнительное кольцо из FPM (напр., витона) поставляется по заказу.

Для заказа соединений без содержания хрома-6 – см. страницу 3 общей информации каталога.

Регулируемые L-образные резьбовые штуцерные соединения с отбортованной и стопорной шайбами
резьба: BSP дюймовая цилиндрическая

arco



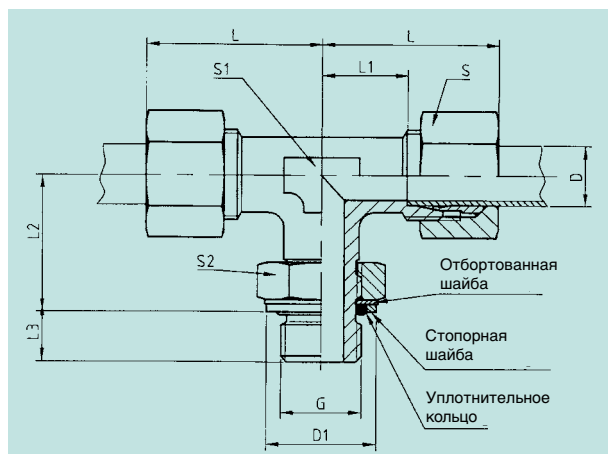
Серия	D	G	L	L ₁	L ₂	L ₃	D ₁	S	S ₁	S ₂	Уплотнит. кольцо	Вес кг/100 шт.	Артикул	Обозначение	
L	6	G 1/8 A	27	12	21	7	14,8	14	12	14	8x1,88	8,80	51932/02	LEB6R1/8LPKSz3	
PN 200	8	G 1/4 A	29	14	25	9	19,8	17	12	19	10,77x2,62	9,90	51933/02	LEB8R1/4LPKSz3	
	10	G 1/4 A	30	15	25	9	19,8	19	14	19	10,77x2,62	15,60	51934/02	LEB10R1/4LPKSz3	
	12	G 3/8 A	32	17	29	9	22,8	22	17	22	13,94x2,62	20,10	51935/02	LEB12R3/8LPKSz3	
	15	G 1/2 A	36	21	31	13	27,8	27	19	27	17x3,00	28,50	51936/02	LEB15R1/2LPKSz3	
	18	G 1/2 A	40	23,5	36	13	27,8	32	24	27	17x3,00	41,10	51937/02	LEB18R1/2LPKSz3	
PN 160	22	G 3/4 A	44	27,5	37	13	32,8	36	27	36	23,5x3,00	70,20	51938/02	LEB22R3/4LPKSz3	
	28	G 1 A	47	30,5	44	15	40,8	41	36	41	29,74x3,53	81,20	51939/02	LEB28R1LPKSz3	
	35	G 1 1/4 A	56	34,5	50	15	50,8	50	41	50	37,69x3,53	121,80	51940/02	LEB35R11/4LPKSz3	
	42	G 1 1/2 A	63	40	52	15	55,8	60	50	55	44,04x3,53	142,50	51941/02	LEB42R11/2LPKSz3	
S	6	G 1/4 A	31	16	25	9	19,8	17	12	19	10,77x2,62	10,10	51942/02	LEB6R1/4SPKSz3	
	PN 200	8	G 1/4 A	32	17	27	9	19,8	19	14	19	10,77x2,62	13,20	51943/02	LEB8R1/4SPKSz3
		10	G 3/8 A	34	17,5	29	9	22,8	22	17	22	13,94x2,62	18,30	51944/02	LEB10R3/8SPKSz3
	12	G 3/8 A	38	21,5	29	9	22,8	24	17	22	13,94x2,62	22,20	51945/02	LEB12R3/8SPKSz3	
	16	G 1/2 A	43	24,5	36	13	27,8	30	24	27	17x3,00	41,90	51946/02	LEB16R1/2SPKSz3	
	20	G 3/4 A	48	26,5	39	13	32,8	36	27	36	23,5x3,00	73,60	51947/02	LEB20R3/4SPKSz3	
25	G 1 A	54	30	44	15	40,8	46	36	41	29,2x3,00	104,10	51948/02	LEB25R1SPKSz3		
PN 160	30	G 1 1/4 A	62	35,5	50	15	50,8	50	41	50	37,69x3,53	141,40	51949/02	LEB30R11/4SPKSz3	
	38	G 1 1/2 A	72	41	54	15	55,8	60	50	55	44,04x3,53	164,90	51950/02	LEB38R11/2SPKSz3	

Выпускается в комплекте с уплотнительным кольцом из NBR (напр., пербунана)
 Уплотнительное кольцо из FPM (напр., витона) поставляется по заказу.

Для заказа соединений без содержания хрома-6 – см. страницу 3 общей информации каталога.

Регулируемые Т-образные резьбовые штуцерные соединения с отбортованной и стопорной шайбами
резьба: BSP дюймовая цилиндрическая

arco



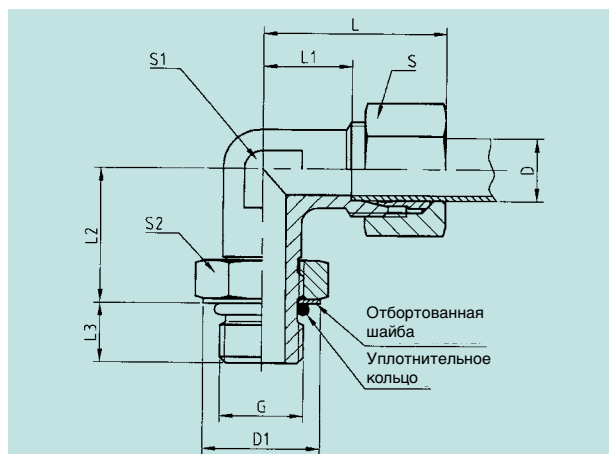
Серия	D	G	L	L ₁	L ₂	L ₃	D ₁	S	S ₁	S ₂	Уплотнит. кольцо	Вес кг/100 шт.	Артикул	Обозначение	
L	6	G 1/8 A	27	12	21	7	14,8	14	12	14	8x1,88	8,80	51912/02	TEB6R1/8LPKSz3	
PN 200	8	G 1/4 A	29	14	25	9	19,8	17	12	19	10,77x2,62	9,90	51913/02	TEB8R1/4LPKSz3	
	10	G 1/4 A	30	15	25	9	19,8	19	14	19	10,77x2,62	15,60	51914/02	TEB10R1/4LPKSz3	
	12	G 3/8 A	32	17	29	9	22,8	22	17	22	13,94x2,62	20,10	51915/02	TEB12R3/8LPKSz3	
	15	G 1/2 A	36	21	31	13	27,8	27	19	27	17x3,00	28,50	51916/02	TEB15R1/2LPKSz3	
	18	G 1/2 A	40	23,5	36	13	27,8	32	24	27	17x3,00	41,10	51917/02	TEB18R1/2LPKSz3	
PN 160	22	G 3/4 A	44	27,5	37	13	32,8	36	27	36	23,5x3,00	70,20	51918/02	TEB22R3/4LPKSz3	
	28	G 1 A	47	30,5	44	15	40,8	41	36	41	29,74x3,53	81,20	51919/02	TEB28R1LPKSz3	
	35	G 1 1/4 A	56	34,5	50	15	50,8	50	41	50	37,69x3,53	121,80	51920/02	TEB35R11/4LPKSz3	
	42	G 1 1/2 A	63	40	52	15	55,8	60	50	55	44,04x3,53	142,50	51921/02	TEB42R11/2LPKSz3	
S	6	G 1/4 A	31	16	25	9	19,8	17	12	19	10,77x2,62	10,10	51922/02	TEB6R1/4SPKSz3	
	PN 200	8	G 1/4 A	32	17	27	9	19,8	19	14	19	10,77x2,62	13,20	51923/02	TEB8R1/4SPKSz3
		10	G 3/8 A	34	17,5	29	9	22,8	22	17	22	13,94x2,62	18,30	51924/02	TEB10R3/8SPKSz3
	12	G 3/8 A	38	21,5	29	9	22,8	24	17	22	13,94x2,62	22,20	51925/02	TEB12R3/8SPKSz3	
	16	G 1/2 A	43	24,5	36	13	27,8	30	24	27	17x3,00	41,90	51926/02	TEB16R1/2SPKSz3	
	20	G 3/4 A	48	26,5	39	13	32,8	36	27	36	23,5x3,00	73,60	51927/02	TEB20R3/4SPKSz3	
25	G 1 A	54	30	44	15	40,8	46	36	41	29,2x3,00	104,10	51928/02	TEB25R1SPKSz3		
PN 160	30	G 1 1/4 A	62	35,5	50	15	50,8	50	41	50	37,69x3,53	141,40	51929/02	TEB30R11/4SPKSz3	
	38	G 1 1/2 A	72	41	54	15	55,8	60	50	55	44,04x3,53	164,90	51930/02	TEB38R11/2SPKSz3	

Выпускается в комплекте с уплотнительным кольцом из NBR (напр., пербунана)
 Уплотнительное кольцо из FPM (напр., витона) поставляется по заказу.

Для заказа соединений без содержания хрома-6 – см. страницу 3 общей информации каталога.

Регулируемые угловые резьбовые штуцерные соединения с отбортованной шайбой
резьба: UN, UNF

arco



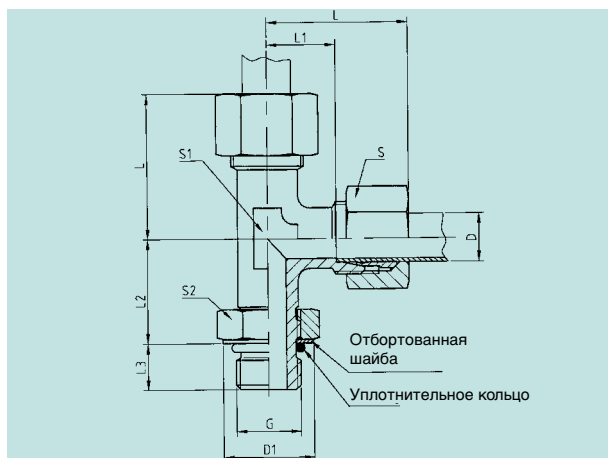
Для отверстий согласно ISO 11926-1

Серия	D	G	L	L ₁	L ₂	L ₃	D ₁	S	S ₁	S ₂	Уплотнит. кольцо	Вес кг/100 шт.	Артикул	Обозначение
L	6	7/16-20UNF	27	12	20	10	16,5	14	12	14	9,17x1,83	6,50	51820/02	WEB6L-7/16-20UNPz3
PN 315	8	7/16-20UNF	29	14	20	10	16,5	17	12	14	9,17x1,83	7,15	51821/02	WEB8L-7/16-20UNPz3
PN 250	10	9/16-18UNF	30	15	25	11	20,2	19	14	17	11,89x1,98	9,20	51822/02	WEB10L-9/16-18UNPz3
	12	9/16-18UNF	32	17	25	11	20,2	22	17	17	11,89x1,98	11,00	51823/02	WEB12L-9/16-18UNPz3
	12	3/4-16UNF	32	17	27	13	25,7	22	17	22	16,36x2,21	19,40	51824/02	WEB12L-3/4-16UNPz3
	15	3/4-16UNF	36	21	27	13	25,7	27	24	22	16,36x2,21	18,60	51825/02	WEB15L-3/4-16UNPz3
PN 200	15	7/8-14UNF	36	21	33	15	29,3	27	24	27	19,18x2,46	18,80	51826/02	WEB15L-7/8-14UNPz3
	18	7/8-14UNF	40	23,5	33	15	29,3	32	24	27	19,18x2,46	28,60	51827/02	WEB18L-7/8-14UNPz3
	18	1 ¹ / ₁₆ -12UN	40	23,5	36	17	36,7	32	27	32	23,47x2,95	32,80	51828/02	WEB18L-1 ¹ / ₁₆ -12UNPz3
PN 160	22	1 ¹ / ₁₆ -12UN	44	27,5	36	17	36,7	36	27	32	23,47x2,95	53,70	51829/02	WEB22L-1 ¹ / ₁₆ -12UNPz3
	28	1 ⁵ / ₁₆ -12UN	47	30,5	42	17	44	41	36	41	29,74x2,95	61,20	51830/02	WEB28L-1 ⁵ / ₁₆ -12UNPz3
PN 125	35	1 ⁵ / ₈ -12UN	56	34,5	48	17	55	50	41	50	37,47x3,00	81,30	51831/02	WEB35L-1 ⁵ / ₈ -12UNPz3
	42	1 ⁷ / ₈ -12UN	63	40	49	17	62,3	60	50	55	43,69x3,00	92,70	51832/02	WEB42L-1 ⁷ / ₈ -12UNPz3
S	6	7/16-20UNF	31	16	22	11	16,5	17	12	17	9,17x1,83	6,70	51833/02	WEB6S-7/16-20UNPz3
PN 400	8	9/16-18UNF	32	17	25	12	20,2	19	14	19	11,89x1,98	8,50	51834/02	WEB8S-9/16-18UNPz3
	10	9/16-18UNF	34	17,5	26	12	20,2	22	17	19	11,89x1,98	9,10	51835/02	WEB10S-9/16-18UNPz3
	12	3/4-16UNF	38	21,5	30	14	25,7	24	17	24	16,36x2,21	21,30	51836/02	WEB12S-3/4-16UNPz3
	16	7/8-14UNF	43	24,5	35	16	29,3	30	24	27	19,18x2,46	28,80	51837/02	WEB16S-7/8-14UNPz3
	20	1 ¹ / ₁₆ -12UN	48	26,5	39	18,5	36,7	36	27	36	23,47x2,95	54,10	51838/02	WEB20S-1 ¹ / ₁₆ -12UNPz3
PN 315	25	1 ⁵ / ₁₆ -12UN	54	30	44	18,5	44	46	36	41	29,74x2,95	67,40	51839/02	WEB25S-1 ⁵ / ₁₆ -12UNPz3
PN 250	30	1 ⁵ / ₈ -12UN	62	35,5	51	18,5	55	50	41	50	37,47x3,00	90,20	51840/02	WEB30S-1 ⁵ / ₈ -12UNPz3
PN 200	38	1 ⁷ / ₈ -12UN	72	41	54	18,5	62,3	60	50	55	43,69x3,00	105,30	51841/02	WEB38S-1 ⁷ / ₈ -12UNPz3

Выпускается в комплекте с уплотнительным кольцом из NBR (напр., пербуна)на)
 Уплотнительное кольцо из FPM (напр., витона) поставляется по заказу.

Для заказа соединений без содержания хрома-6 – см. страницу 3 общей информации каталога.

Регулируемые L-образные резьбовые штуцерные соединения с отбортованной шайбой
резьба: UN, UNF



Для отверстий согласно ISO 11926-1

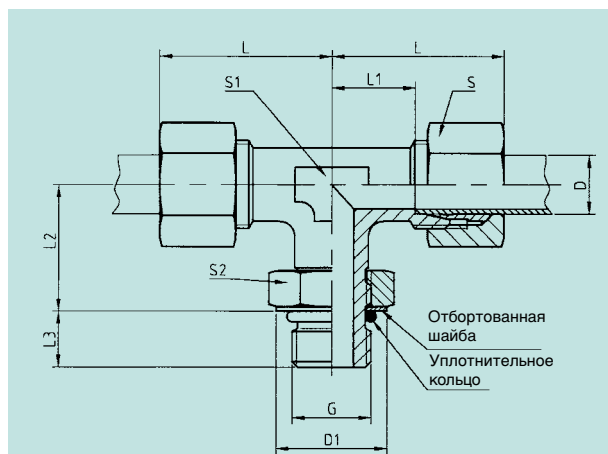
Серия	D	G	L	L ₁	L ₂	L ₃	D ₁	S	S ₁	S ₂	Уплотнит. кольцо	Вес кг/100 шт.	Артикул	Обозначение
L	6	7/16-20UNF	27	12	20	10	16,5	14	12	14	9,17x1,83	9,10	51845/02	LEB6L-7/16-20UNPz3
PN 315	8	7/16-20UNF	29	14	20	10	16,5	17	12	14	9,17x1,83	9,90	51846/02	LEB8L-7/16-20UNPz3
PN 250	10	9/16-18UNF	30	15	25	11	20,2	19	14	17	11,89x1,98	16,30	51847/02	LEB10L-9/16-18UNPz3
	12	9/16-18UNF	32	17	25	11	20,2	22	17	17	11,89x1,98	18,80	51848/02	LEB12L-9/16-18UNPz3
	12	3/4-16UNF	32	17	27	13	25,7	22	17	22	16,36x2,21	24,40	51849/02	LEB12L-3/4-16UNPz3
	15	3/4-16UNF	36	21	27	13	25,7	27	24	22	16,36x2,21	31,90	51850/02	LEB15L-3/4-16UNPz3
PN 200	15	7/8-14UNF	36	21	33	15	29,3	27	24	27	19,18x2,46	32,90	51851/02	LEB15L-7/8-14UNPz3
	18	7/8-14UNF	40	23,5	33	15	29,3	32	24	27	19,18x2,46	40,60	51852/02	LEB18L-7/8-14UNPz3
	18	1 ¹ / ₁₆ -12UN	40	23,5	36	17	36,7	32	27	32	23,47x2,95	57,80	51853/02	LEB18L-1 ¹ / ₁₆ -12UNPz3
PN 160	22	1 ¹ / ₁₆ -12UN	44	27,5	36	17	36,7	36	27	32	23,47x2,95	81,90	51854/02	LEB22L-1 ¹ / ₁₆ -12UNPz3
	28	1 ⁵ / ₁₆ -12UN	47	30,5	42	17	44	41	36	41	29,74x2,95	75,10	51855/02	LEB28L-1 ⁵ / ₁₆ -12UNPz3
PN 125	35	1 ⁵ / ₈ -12UN	56	34,5	48	17	55	50	41	50	37,47x3,00	123,20	51856/02	LEB35L-1 ⁵ / ₈ -12UNPz3
	42	1 ⁷ / ₈ -12UN	63	40	49	17	62,3	60	50	55	43,69x3,00	143,10	51857/02	LEB42L-1 ⁷ / ₈ -12UNPz3
S	6	7/16-20UNF	31	16	22	11	16,5	17	12	17	9,17x1,83	10,10	51858/02	LEB6S-7/16-20UNPz3
PN 400	8	9/16-18UNF	32	17	25	12	20,2	19	14	19	11,89x1,98	15,30	51859/02	LEB8S-9/16-18UNPz3
	10	9/16-18UNF	34	17,5	26	12	20,2	22	17	19	11,89x1,98	18,70	51860/02	LEB10S-9/16-18UNPz3
	12	3/4-16UNF	38	21,5	30	14	25,7	24	17	24	16,36x2,21	27,80	51861/02	LEB12S-3/4-16UNPz3
	16	7/8-14UNF	43	24,5	35	16	29,3	30	24	27	19,18x2,46	41,30	51862/02	LEB16S-7/8-14UNPz3
	20	1 ¹ / ₁₆ -12UN	48	26,5	39	18,5	36,7	36	27	36	23,47x2,95	64,90	51863/02	LEB20S-1 ¹ / ₁₆ -12UNPz3
PN 315	25	1 ⁵ / ₁₆ -12UN	54	30	44	18,5	44	46	36	41	29,74x2,95	95,10	51864/02	LEB25S-1 ⁵ / ₁₆ -12UNPz3
PN 250	30	1 ⁵ / ₈ -12UN	62	35,5	51	18,5	55	50	41	50	37,47x3,00	137,80	51865/02	LEB30S-1 ⁵ / ₈ -12UNPz3
PN 200	38	1 ⁷ / ₈ -12UN	72	41	54	18,5	62,3	60	50	55	43,69x3,00	165,90	51866/02	LEB38S-1 ⁷ / ₈ -12UNPz3

Выпускается в комплекте с уплотнительным кольцом из NBR (напр., пербуна) уплотнительное кольцо из FPM (напр., витона) поставляется по заказу.

Для заказа соединений без содержания хрома-6 – см. страницу 3 общей информации каталога.

Регулируемые Т-образные резьбовые штуцерные соединения с отбортованной шайбой
резьба: UN, UNF

arco



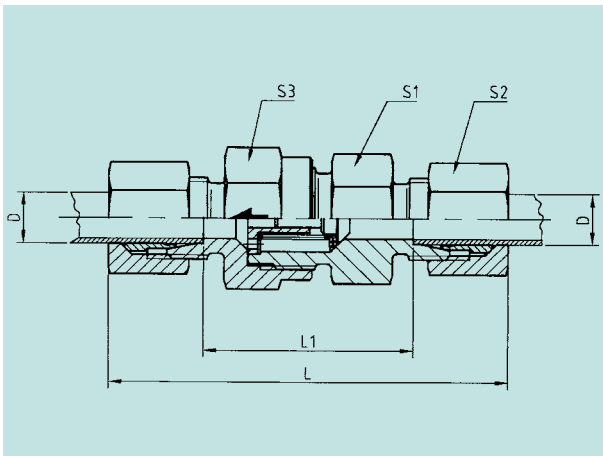
Для отверстий согласно ISO 11926-1

Серия	D	G	L	L ₁	L ₂	L ₃	D ₁	S	S ₁	S ₂	Уплотнит. кольцо	Вес кг/100 шт.	Артикул	Обозначение
L	6	7/16-20UNF	27	12	20	10	16,5	14	12	14	9,17x1,83	9,10	51869/02	TEB6L-7/16-20UNPz3
PN 315	8	7/16-20UNF	29	14	20	10	16,5	17	12	14	9,17x1,83	9,90	51870/02	TEB8L-7/16-20UNPz3
PN 250	10	9/16-18UNF	30	15	25	11	20,2	19	14	17	11,89x1,98	16,30	51871/02	TEB10L-9/16-18UNPz3
	12	9/16-18UNF	32	17	25	11	20,2	22	17	17	11,89x1,98	18,80	51872/02	TEB12L-9/16-18UNPz3
	12	3/4-16UNF	32	17	27	13	25,7	22	17	22	16,36x2,21	24,40	51873/02	TEB12L-3/4-16UNPz3
	15	3/4-16UNF	36	21	27	13	25,7	27	24	22	16,36x2,21	31,90	51874/02	TEB15L-3/4-16UNPz3
PN 200	15	7/8-14UNF	36	21	33	15	29,3	27	24	27	19,18x2,46	32,90	51875/02	TEB15L-7/8-14UNPz3
	18	7/8-14UNF	40	23,5	33	15	29,3	32	24	27	19,18x2,46	40,60	51876/02	TEB18L-7/8-14UNPz3
	18	1 1/16-12UN	40	23,5	36	17	36,7	32	27	32	23,47x2,95	57,80	51877/02	TEB18L-1 1/16-12UNPz3
PN 160	22	1 1/16-12UN	44	27,5	36	17	36,7	36	27	32	23,47x2,95	61,90	51878/02	TEB22L-1 1/16-12UNPz3
	28	1 5/16-12UN	47	30,5	42	17	44	41	36	41	29,74x2,95	75,10	51879/02	TEB28L-1 5/16-12UNPz3
PN 125	35	1 5/8-12UN	56	34,5	48	17	55	50	41	50	37,47x3,00	123,20	51880/02	TEB35L-1 5/8-12UNPz3
	42	1 7/8-12UN	63	40	49	17	62,3	60	50	55	43,69x3,00	143,10	51881/02	TEB42L-1 7/8-12UNPz3
S	6	7/16-20UNF	31	16	22	11	16,5	17	12	17	9,17x1,83	10,10	51882/02	TEB6S-7/16-20UNPz3
PN 400	8	9/16-18UNF	32	17	25	12	20,2	19	14	19	11,89x1,98	15,30	51883/02	TEB8S-9/16-18UNPz3
	10	9/16-18UNF	34	17,5	26	12	20,2	22	17	19	11,89x1,98	18,70	51884/02	TEB10S-9/16-18UNPz3
	12	3/4-16UNF	38	21,5	30	14	25,7	24	17	24	16,36x2,21	27,80	51885/02	TEB12S-3/4-16UNPz3
	16	7/8-14UNF	43	24,5	35	16	29,3	30	24	27	19,18x2,46	41,30	51886/02	TEB16S-7/8-14UNPz3
	20	1 1/16-12UN	48	26,5	39	18,5	36,7	36	27	36	23,47x2,95	64,90	51887/02	TEB20S-1 1/16-12UNPz3
PN 315	25	1 5/16-12UN	54	30	44	18,5	44	46	36	41	29,74x2,95	95,10	51888/02	TEB25S-1 5/16-12UNPz3
PN 250	30	1 5/8-12UN	62	35,5	51	18,5	55	50	41	50	37,47x3,00	137,80	51889/02	TEB30S-1 5/8-12UNPz3
PN 200	38	1 7/8-12UN	72	41	54	18,5	62,3	60	50	55	43,69x3,00	165,90	51890/02	TEB38S-1 7/8-12UNPz3

Выпускается в комплекте с уплотнительным кольцом из NBR (напр., пербунана)
 Уплотнительное кольцо из FPM (напр., витона) поставляется по заказу.

Для заказа соединений без содержания хрома-6 – см. страницу 3 общей информации каталога.

Прямые возвратные клапаны



Выпускаются с давлением открытия 1 бар

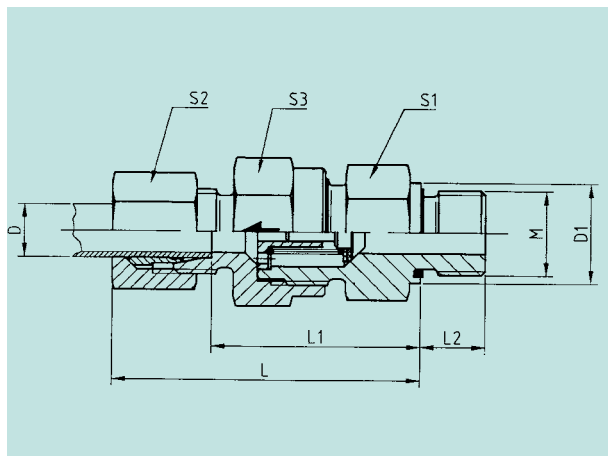
Серия	D	L	L ₁	S ₁	S ₂	S ₃	Вес кг/100 шт.	Артикул	Обозначение
L	6	58	29	17	14	17	6,50	8923/02	GRSV6Lz3
PB 250	8	59	30	19	17	19	8,30	8089/02	GRSV8Lz3
	10	70	40,5	22	19	24	14,10	8924/02	GRSV10Lz3
	12	73	43,5	27	22	30	21,50	4116/02	GRSV12Lz3
	15	78	47,5	27	27	32	27,50	8925/02	GRSV15Lz3
PB 160	18	84	51,5	36	32	36	41,40	2009/02	GRSV18Lz3
	22	94	61,5	41	36	46	62,80	8926/02	GRSV22Lz3
PB 100	28	103	69,5	50	41	55	92,60	50916/02	GRSV28Lz3
	35	118	74,5	60	50	60	133,70	11100/02	GRSV35Lz3
	42	119	74	60	60	70	200,50	11101/02	GRSV42Lz3
S	6	64	34,5	19	17	19	9,80	50917/02	GRSV6Sz3
PB 400	8	64	34,5	19	19	19	11,40	50918/02	GRSV8Sz3
	10	73	40,5	22	22	24	18,20	50919/02	GRSV10Sz3
	12	75	42,5	24	24	27	21,90	50920/02	GRSV12Sz3
	16	87	50,5	32	30	36	41,80	50921/02	GRSV16Sz3
	20	98	54,5	41	36	46	71,40	50922/02	GRSV20Sz3
PB 250	25	107	58,5	46	46	50	107,50	50923/02	GRSV25Sz3
	30	123	69,5	60	50	60	151,50	50924/02	GRSV30Sz3
	38	137	75,5	65	60	70	222,80	50925/02	GRSV38Sz3

Выпускается в комплекте с уплотнительным кольцом из NBR (напр., пербунана)
Уплотнительное кольцо из FPM (напр., витона) поставляется по заказу.

Для заказа соединений без содержания хрома-6 – см. страницу 3 общей информации каталога.

**Прямые навинчиваемые возвратные
клапаны с мягким уплотнением
резьба: метрическая цилиндрическая**

arco



Выпускаются с давлением открытия 1 бар

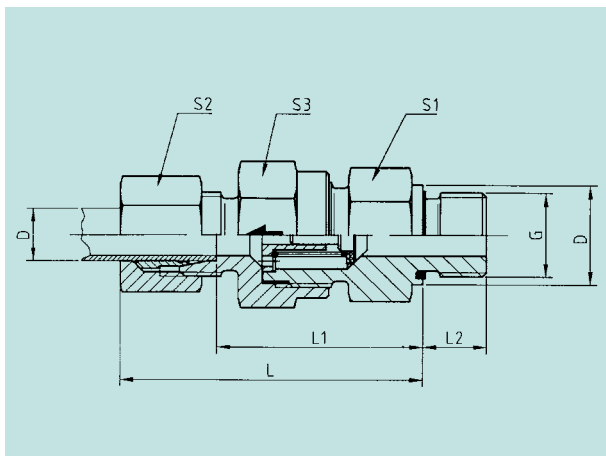
Серия	D	M	L	L ₁	L ₂	D ₁	S ₁	S ₂	S ₃	Вес кг/100 шт.	Артикул	Обозначение
L	6	M10x1	43	28	8	13,9	17	14	17	5,50	50948/02	GERSV6M10ZLWDPz3
PB 250	8	M12x1,5	44	29	12	16,9	19	17	19	7,20	50949/02	GERSV8M12ZLWDPz3
	10	M14x1,5	53	38,5	12	18,9	22	19	24	11,80	50950/02	GERSV10M14ZLWDPz3
	12	M16x1,5	57	42,5	12	21,9	27	22	30	19,50	50951/02	GERSV12M16ZLWDPz3
	15	M18x1,5	61	45,5	12	23,9	27	27	32	23,20	50952/02	GERSV15M18ZLWDPz3
PB 160	18	M22x1,5	66	50	14	26,9	36	32	36	35,20	50953/02	GERSV18M22ZLWDPz3
	22	M26x1,5	71	55	16	31,9	41	36	46	53,10	50954/02	GERSV22M26ZLWDPz3
PB 100	28	M33x2	80	63	18	39,9	50	41	55	79,80	50955/02	GERSV28M33ZLWDPz3
	35	M42x2	91	69	20	49,9	60	50	60	115,20	50956/02	GERSV35M42ZLWDPz3
	42	M48x2	91	69	22	54,9	60	60	70	179,10	50957/02	GERSV42M48ZLWDPz3
S PB 400	6	M12x1,5	46	31,5	12	16,9	19	17	19	8,80	50958/02	GERSV6M12ZSWDPz3
	8	M14x1,5	46	31,5	12	18,9	19	19	19	9,70	50959/02	GERSV8M14ZSWDPz3
	10	M16x1,5	54	38	12	21,9	22	22	24	16,10	50960/02	GERSV10M16ZSWDPz3
	12	M18x1,5	57	41	12	23,9	24	24	27	19,20	50961/02	GERSV12M18ZSWDPz3
	16	M22x1,5	66	48	14	26,9	32	30	36	35,80	50962/02	GERSV16M22ZSWDPz3
	20	M27x2	74	52	16	31,9	41	36	46	62,10	50963/02	GERSV20M27ZSWDPz3
PB 250	25	M33x2	79	54,5	18	39,9	46	46	50	84,90	50964/02	GERSV25M33ZSWDPz3
	30	M42x2	91	64	20	49,9	60	50	60	137,50	50965/02	GERSV30M42ZSWDPz3
	38	M48x2	100	69,5	22	54,9	65	60	70	189,80	50966/02	GERSV38M48ZSWDPz3

Выпускается в комплекте с уплотнительным кольцом из NBR (напр., пербунана)
Уплотнительное кольцо из FPM (напр., витона) поставляется по заказу.

Для заказа соединений без содержания хрома-6 – см. страницу 3 общей информации каталога.

**Прямые навинчиваемые возвратные
клапаны с мягким уплотнением
резьба: BSP дюймовая цилиндрическая**

arco



Выпускаются с давлением открытия 1 бар

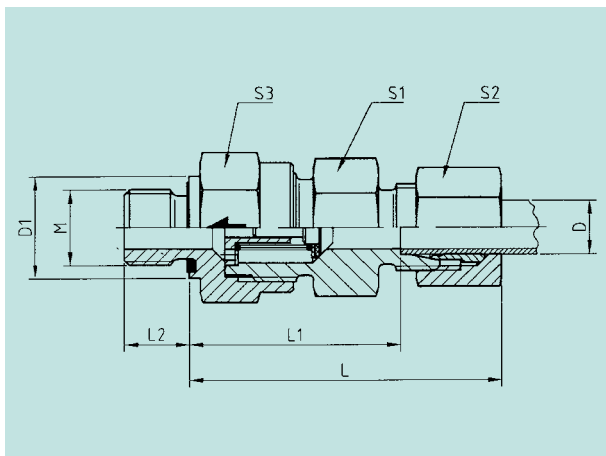
Серия	D	G	L	L ₁	L ₂	D1	S ₁	S ₂	S ₃	Вес кг/100 шт.	Артикул	Обозначение
L	6	G 1/8 A	43	28	8	13,9	17	14	17	5,50	50929/02	GERSV6R1/8ZLWDPz3
PB 250	8	G 1/4 A	45	30	12	18,9	19	17	19	7,40	50930/02	GERSV8R1/4ZLWDPz3
	10	G 1/4 A	53	38,5	12	18,9	22	19	24	11,90	50931/02	GERSV10R1/4ZLWDPz3
	12	G 3/8 A	57	42,5	12	21,9	27	22	30	19,50	50932/02	GERSV12R3/8ZLWDPz3
	15	G 1/2 A	61	45,5	14	26,9	27	27	32	23,90	50933/02	GERSV15R1/2ZLWDPz3
PB 160	18	G 1/2 A	66	50	14	26,9	36	32	36	35,30	50934/02	GERSV18R1/2ZLWDPz3
	22	G 3/4 A	71	55	16	31,9	41	36	46	52,80	50935/02	GERSV22R3/4ZLWDPz3
PB 100	28	G 1 A	80	63	18	39,9	50	41	55	79,90	50936/02	GERSV28R1ZLWDPz3
	35	G 1 1/4 A	91	69	20	49,9	60	50	60	114,80	50937/02	GERSV35R11/4ZLWDPz3
	42	G 1 1/2 A	91	69	22	54,9	60	60	70	179,00	50938/02	GERSV42R11/2ZLWDPz3
S PB 400	6	G 1/4 A	45	31,5	12	18,9	19	17	19	8,90	50939/02	GERSV6R1/4ZSWDPz3
	8	G 1/4 A	46	31,5	12	18,9	19	19	19	9,60	50940/02	GERSV8R1/4ZSWDPz3
	10	G 3/8 A	54	38	12	21,9	22	22	24	16,10	50941/02	GERSV10R3/8ZSWDPz3
	12	G 3/8 A	57	41	12	21,9	24	24	27	18,90	50942/02	GERSV12R3/8ZSWDPz3
	16	G 1/2 A	66	48	14	26,9	32	30	36	35,60	50943/02	GERSV16R1/2ZSWDPz3
	20	G 3/4 A	74	52	16	31,9	41	36	46	62,30	50944/02	GERSV20R3/4ZSWDPz3
PB 250	25	G 1 A	79	54,5	18	39,9	46	46	50	84,80	50945/02	GERSV25R1ZSWDPz3
	30	G 1 1/4 A	91	64	20	49,9	60	50	60	136,40	50946/02	GERSV30R11/4ZSWDPz3
	38	G 1 1/2 A	100	69,5	22	54,9	65	60	70	189,60	50947/02	GERSV38R11/2ZSWDPz3

Выпускается в комплекте с уплотнительным кольцом из NBR (напр., пербунана)
Уплотнительное кольцо из FPM (напр., витона)
поставляется по заказу.

Для заказа соединений без содержания хрома-6 – см.
страницу 3 общей информации каталога.

**Прямые навинчиваемые возвратные
клапаны с мягким уплотнением
резьба: метрическая цилиндрическая**

arco



Выпускаются с давлением открытия 1 бар

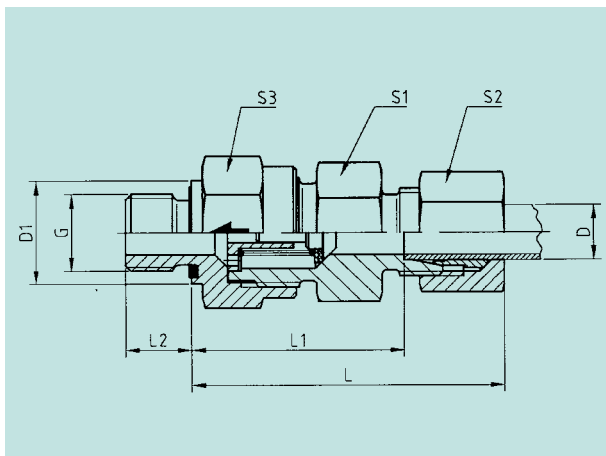
Серия	D	M	L	L ₁	L ₂	D ₁	S ₁	S ₂	S ₃	Вес кг/100 шт.	Артикул	Обозначение
L	6	M10x1	41	26,5	8	13,9	17	14	17	5,40	50970/02	GERSZ6M10ZLWDPz3
PB 250	8	M12x1,5	43	28,5	12	16,9	19	17	19	7,20	50971/02	GERSZ8M12ZLWDPz3
	10	M14x1,5	53	38,5	12	18,9	22	19	24	11,90	50972/02	GERSZ10M14ZLWDPz3
	12	M16x1,5	55	40,5	12	21,9	27	22	30	18,60	50973/02	GERSZ12M16ZLWDPz3
	15	M18x1,5	58	42,5	12	23,9	27	27	32	21,60	50974/02	GERSZ15M18ZLWDPz3
PB 160	18	M22x1,5	64	48	14	26,9	36	32	36	34,10	50975/02	GERSZ18M22ZLWDPz3
	22	M26x1,5	72	56	16	31,9	41	36	46	51,60	50976/02	GERSZ22M26ZLWDPz3
PB 100	28	M33x2	81	64	18	39,9	50	41	55	80,50	50977/02	GERSZ28M33ZLWDPz3
	35	M42x2	92	70	20	49,9	60	50	60	117,60	50978/02	GERSZ35M42ZLWDPz3
	42	M48x2	93	70,5	22	54,9	60	60	70	179,20	50979/02	GERSZ42M48ZLWDPz3
S PB 400	6	M12x1,5	46	31,5	12	16,9	19	17	19	8,40	50980/02	GERSZ6M12ZSWDPz3
	8	M14x1,5	46	31,5	12	18,9	19	19	19	9,40	50981/02	GERSZ8M14ZSWDPz3
	10	M16x1,5	54	38	12	21,9	22	22	24	15,30	50982/02	GERSZ10M16ZSWDPz3
	12	M18x1,5	57	41	12	23,9	24	24	27	18,90	50983/02	GERSZ12M18ZSWDPz3
	16	M22x1,5	64	46	14	26,9	32	30	36	34,40	50984/02	GERSZ16M22ZSWDPz3
PB 250	20	M27x2	72	50	16	31,9	41	36	46	59,00	50985/02	GERSZ20M27ZSWDPz3
	25	M33x2	79	54,5	18	39,9	46	46	50	85,70	50986/02	GERSZ25M33ZSWDPz3
	30	M42x2	91	64	20	49,9	60	50	60	131,20	50987/02	GERSZ30M42ZSWDPz3
	38	M48x2	102	71,5	22	54,9	65	60	70	194,40	50988/02	GERSZ38M48ZSWDPz3

Выпускается в комплекте с уплотнительным кольцом из NBR (напр., пербунана)
Уплотнительное кольцо из FPM (напр., витона) поставляется по заказу.

Для заказа соединений без содержания хрома-6 – см. страницу 3 общей информации каталога.

**Прямые навинчиваемые возвратные
клапаны с мягким уплотнением
резьба: BSP дюймовая цилиндрическая**

arco



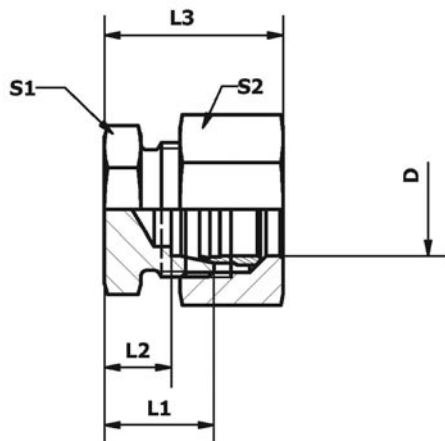
Выпускаются с давлением открытия 1 бар

Серия	D	G	L	L ₁	L ₂	D ₁	S ₁	S ₂	S ₃	Вес кг/100 шт.	Артикул	Обозначение
L	6	G 1/8 A	41	26,5	8	13,9	17	14	17	5,50	50989/02	GERSZ6R1/8ZLWDPz3
PB 250	8	G 1/4 A	43	28,5	12	18,9	19	17	19	7,40	50990/02	GERSZ8R1/4ZLWDPz3
	10	G 1/4 A	53	38,5	12	18,9	22	19	24	12,00	50991/02	GERSZ10R1/4ZLWDPz3
	12	G 3/8 A	55	40,5	12	21,9	27	22	30	18,50	50992/02	GERSZ12R3/8ZLWDPz3
	15	G 1/2 A	58	52,5	14	26,9	27	27	32	22,30	50993/02	GERSZ15R1/2ZLWDPz3
PB 160	18	G 1/2 A	64	48	14	26,9	36	32	36	34,00	50994/02	GERSZ18R1/2ZLWDPz3
	22	G 3/4 A	72	56	16	31,9	41	36	46	52,10	50995/02	GERSZ22R3/4ZLWDPz3
PB 100	28	G 1 A	81	64	18	39,9	50	41	55	80,60	50996/02	GERSZ28R1ZLWDPz3
	35	G 1 1/4 A	92	70	20	49,9	60	50	60	117,20	50997/02	GERSZ35R11/4ZLWDPz3
	42	G 1 1/2 A	93	70,5	22	54,9	60	60	70	180,60	50998/02	GERSZ42R11/2ZLWDPz3
S	6	G 1/4 A	46	31,5	12	18,9	19	17	19	8,60	50999/02	GERSZ6R1/4ZSWDPz3
PB 400	8	G 1/4 A	46	31,5	12	18,9	19	19	19	9,30	50100/02	GERSZ8R1/4ZSWDPz3
	10	G 3/8 A	54	38	12	21,9	22	22	22	15,60	50101/02	GERSZ10R3/8ZSWDPz3
	12	G 3/8 A	57	41	12	21,9	24	24	27	18,50	50102/02	GERSZ12R3/8ZSWDPz3
	16	G 1/2 A	64	46	14	26,9	32	30	36	34,20	50103/02	GERSZ16R1/2ZSWDPz3
	20	G 3/4 A	72	50	16	31,9	41	36	46	58,90	50104/02	GERSZ20R3/4ZSWDPz3
PB 250	25	G 1 A	79	54,5	18	39,9	46	46	50	85,60	50105/02	GERSZ25R1ZSWDPz3
	30	G 1 1/4 A	91	64	20	49,9	60	50	60	131,40	50106/02	GERSZ30R11/4ZSWDPz3
	38	G 1 1/2 A	102	71,5	22	54,9	65	60	70	194,60	50107/02	GERSZ38R11/2ZSWDPz3

Выпускается в комплекте с уплотнительным кольцом из NBR (напр., пербунана)
Уплотнительное кольцо из FPM (напр., витона) поставляется по заказу.

Для заказа соединений без содержания хрома-6 – см. страницу 3 общей информации каталога.

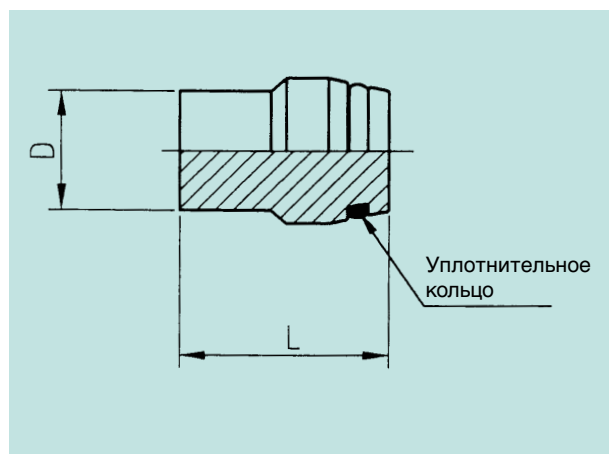
Заглушка с накидной гайкой и врезным кольцом



Серия	D	L ₁	L ₂	L ₃	S ₁	S ₂	Вес кг/100 шт.	Артикул	Обозначение
L	6	14	7	22	12	14	0,80	53169/02	RV6Lz3
PN 315	8	15	8	23	14	17	1,30	53170/02	RV8Lz3
	10	16	9	24	17	19	1,65	53171/02	RV10Lz3
	12	17	10	25	19	22	2,40	53172/02	RV12Lz3
	15	18	11	26	24	27	4,10	53173/02	RV15Lz3
	18	19	11,5	28	27	32	5,60	53174/02	RV18Lz3
PN 160	22	21	13,5	30	32	36	8,30	53175/00	RV22Lz3
	28	22	14,5	31	41	41	13,80	53176/02	RV28Lz3
	35	25	14,5	36	46	50	20,30	53177/02	RV35Lz3
	42	27	16	39	55	60	31,70	53178/02	RV42Lz3
S	6	18	11	26	14	17	1,70	53179/02	RV6Sz3
PN 630	8	20	13	28	17	19	2,80	53180/02	RV8Sz3
	10	20	12,5	29	19	22	3,30	53181/02	RV10Sz3
	12	22	14,5	31	22	24	5,00	53182/02	RV12Sz3
PN 400	16	24	15,5	34	27	30	7,50	53183/02	RV16Sz3
	20	28	17,5	39	32	36	12,50	53184/02	RV20Sz3
	25	32	20	44	41	46	22,90	53185/02	RV25Sz3
	30	34	20,5	47	46	50	31,00	53186/02	RV30Sz3
PN 315	38	39	23	54	55	60	50,70	53187/02	RV38Sz3

Для заказа соединений без содержания хрома-6 – см. страницу 3 общей информации каталога.

Конические заглушки с уплотнительным кольцом



Для угла конуса 24° тип отверстия W по DIN 3861

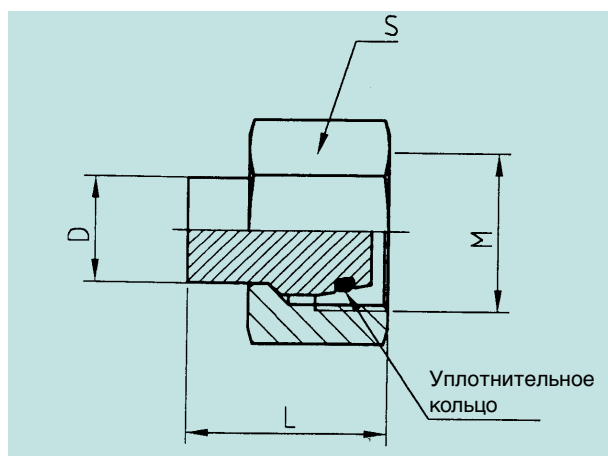
Серия	D	L	Уплотнит. кольцо	Вес кг/100 шт.	Артикул	Обозначение
L PN 315	6	18,5	4x1,5	0,55	12503/02	VKO6L/Sz3
	8	18,5	6x1,5	0,80	12505/02	VKO8L/Sz3
	10	20	7,5x1,5	1,35	12507/02	VKO10L/Sz3
	12	20,5	9x1,5	1,90	12509/02	VKO12L/Sz3
	15	20,5	12x2	2,80	12511/02	VKO15Lz3
	18	22,5	15x2	4,00	9774/02	VKO18Lz3
PN 160	22	25	20x2	6,10	12607/02	VKO22Lz3
	28	25,5	26x2	10,50	9778/02	VKO28Lz3
	35	30	32x2,5	18,60	9750/02	VKO35Lz3
	42	30	38x2,5	24,50	12609/02	VKO42Lz3
S PN 630	6	18,5	4x1,5	0,55	12503/02	VKO6L/Sz3
	8	18,5	6x1,5	0,80	12505/02	VKO8L/Sz3
	10	20	7,5x1,5	1,35	12507/02	VKO10L/Sz3
	12	20,5	9x1,5	1,90	12509/02	VKO12L/Sz3
PN 400	16	23,5	12x2	3,90	9779/02	VKO16Sz3
	20	28,5	16,3x2,4	7,20	12611/02	VKO20Sz3
	25	29	20,3x2,4	10,80	12613/02	VKO25Sz3
	30	30,5	25,3x2,4	15,10	9748/02	VKO30Sz3
PN 315	38	33	33,3x2,4	27,40	12615/02	VKO38Sz3

Выпускается в комплекте с уплотнительным кольцом из NBR (напр., из пербунана)
Уплотнительное кольцо из FPM (напр., из витона) поставляется по заказу.

Для заказа соединений без содержания хрома-6 – см. страницу 3 общей информации каталога.

Конические заглушки с уплотнительным кольцом и накидной гайкой

arco



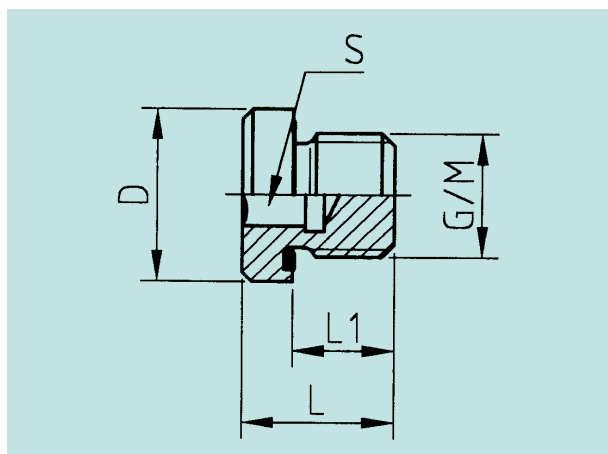
Для угла конуса 24° тип отверстия W по DIN 3861

Серия	D	M	L	S	Уплотнит. кольцо	Вес кг/100 шт.	Артикул	Обозначение
L PN 315	6	M12x1,5	18,5	14	4x1,5	1,45	50199/02	VKOM6Lz3
	8	M14x1,5	18,5	17	6x1,5	2,20	50200/02	VKOM8Lz3
	10	M16x1,5	20	19	7,5x1,5	3,40	50201/02	VKOM10Lz3
	12	M18x1,5	20,5	22	9x1,5	4,40	50202/02	VKOM12Lz3
	15	M22x1,5	20,5	27	12x2	6,85	50203/02	VKOM15Lz3
	18	M26x1,5	22,5	32	15x2	10,00	50204/02	VKOM18Lz3
PN 160	22	M30x2	25	36	20x2	14,10	50205/02	VKOM22Lz3
	28	M36x2	25,5	41	26x2	25,70	50206/02	VKOM28Lz3
	35	M45x2	30	50	32x2,5	31,40	50207/02	VKOM35Lz3
	42	M52x2	30	60	38x2,5	45,20	50208/02	VKOM42Lz3
S PN 630	6	M14x1,5	18,5	17	4x1,5	2,10	50209/02	VKOM6Sz3
	8	M16x1,5	18,5	19	6x1,5	2,60	50210/02	VKOM8Sz3
	10	M18x1,5	20	22	7,5x1,5	4,40	50211/02	VKOM10Sz3
	12	M20x1,5	20,5	24	9x1,5	5,40	50212/02	VKOM12Sz3
PN 400	16	M24x1,5	23,5	30	12x2	9,90	50213/02	VKOM16Sz3
	20	M30x2	28,5	36	16,3x2,4	16,70	50214/02	VKOM20Sz3
	25	M36x2	29	46	20,3x2,4	30,10	50215/02	VKOM25Sz3
	30	M42x2	30,5	50	25,3x2,4	36,50	50216/02	VKOM30Sz3
PN 315	38	M52x2	33	60	33,3x2,4	58,10	50218/02	VKOM38Sz3

Выпускается в комплекте с уплотнительным кольцом из NBR (напр., пербунана)
Уплотнительное кольцо из FPM (напр., витона) поставляется по заказу.

Для заказа соединений без содержания хрома-6 – см. страницу 3 общей информации каталога.

Резьбовые заглушки с мягким уплотнением



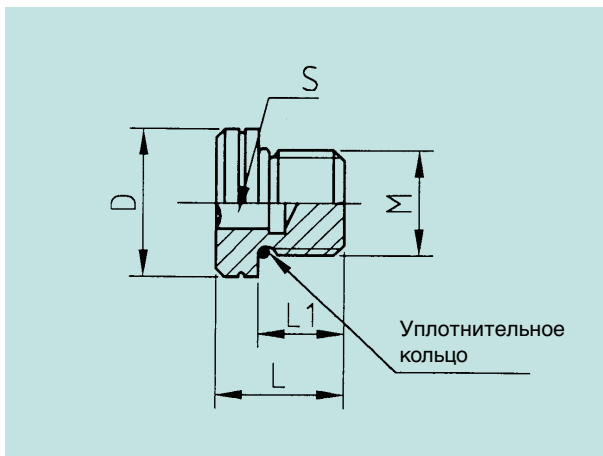
Резьба G/M: метрическая цилиндрическая/ BSP дюймовая цилиндрическая

Серия	M/G	D	L	L ₁	S	Вес кг/100 шт.	Артикул	Обозначение
PN 400	M10x1	13,9	12	8	5	0,70	9068/02	VSTIM10x1WDPz3
	M12x1,5	16,9	17	12	6	1,10	12583/02	VSTIM12x1,5WDPz3
	M14x1,5	18,9	17	12	6	1,60	4115/02	VSTIM14x1,5WDPz3
	M16x1,5	21,9	17	12	8	1,80	4108/02	VSTIM16x1,5WDPz3
	M18x1,5	23,9	17	12	8	2,90	9743/02	VSTIM18x1,5WDPz3
	M20x1,5	25,9	19	14	10	3,80	9971/02	VSTIM20x1,5WDPz3
	M22x1,5	26,9	19	14	10	4,80	12584/02	VSTIM22x1,5WDPz3
	M26x1,5	31,9	21	16	12	7,20	12585/02	VSTIM26x1,5WDPz3
	M27x2	31,9	21	16	12	7,50	12586/02	VSTIM27x2WDPz3
M33x2	39,9	22,5	16	17	12,00	9745/02	VSTIM33x2WDPz3	
PN 315	M42x2	49,9	22,5	16	22	19,40	9744/02	VSTIM42x2WDPz3
	M48x2	54,9	22,5	16	24	25,70	9746/02	VSTIM48x2WDPz3
PN 400	G 1/8 A	13,9	12	8	5	0,60	8072/02	VSTIR1/8WDPz3
	G 1/4 A	18,9	17	12	6	1,50	4113/02	VSTIR1/4WDPz3
	G 3/8 A	21,9	17	12	8	2,10	4114/02	VSTIR3/8WDPz3
	G 1/2 A	26,9	19	14	10	4,10	4446/02	VSTIR1/2WDPz3
	G 3/4 A	31,9	21	16	12	7,50	8073/02	VSTIR3/4WDPz3
	G 1 A	39,9	22,5	16	17	11,70	8271/02	VSTIR1WDPz3
PN 315	G 11/4 A	49,9	22,5	16	22	18,80	12587/02	VSTIR11/4WDPz3
	G 11/2 A	54,9	22,5	16	24	24,70	12588/02	VSTIR11/2WDPz3

Выпускается в комплекте с уплотнительным кольцом из NBR (напр., пербунана)
Уплотнительное кольцо из FPM (напр., витона) поставляется по заказу.

Для заказа соединений без содержания хрома-6 – см. страницу 3 общей информации каталога.

Резьбовые заглушки с уплотнительным кольцом

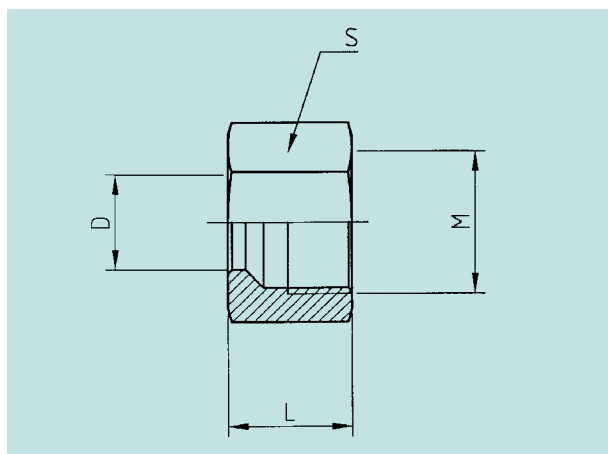


Серия	M	D	L	L ₁	S	Уплотнит. кольцо	Вес кг/100 шт.	Артикул	Обозначение
PN 630	M10x1	13,8	13,5	9,5	5	8,1x1,6	0,70	50254/02	VSTOM10x1Pz3
	M12x1,5	16,8	16	11	6	9,3x2,2	1,40	50255/02	VSTOM12x1,5Pz3
	M14x1,5	18,8	16	11	6	11,3x2,2	2,00	50256/02	VSTOM14x1,5Pz3
	M16x1,5	21,8	17,5	12,5	8	13,3x2,2	2,50	50257/02	VSTOM16x1,5Pz3
	M18x1,5	23,8	19	14	8	15,3x2,2	3,10	50258/02	VSTOM18x1,5Pz3
	M20x1,5	26,8	19	14	10	17,3x2,2	4,10	50259/02	VSTOM20x1,5Pz3
	M22x1,5	26,8	20	15	10	19,3x2,2	5,10	50260/02	VSTOM22x1,5Pz3
PN 400	M26x1,5	30,9	21	16	12	22,7x2,8	7,50	50261/02	VSTOM26x1,5Pz3
	M27x2	31,8	23,5	18,5	12	23,6x2,9	7,90	50262/02	VSTOM27x2Pz3
	M33x2	40,8	25	18,5	17	29,6x2,9	13,70	50263/02	VSTOM33x2Pz3
	M42x2	49,8	25,5	19	22	38,6x2,9	19,60	50264/02	VSTOM42x2Pz3
	M48x2	54,8	28	21,5	24	44,6x2,9	29,80	50265/02	VSTOM48x2Pz3

Выпускается в комплекте с уплотнительным кольцом из NBR (напр., пербунана)
Уплотнительное кольцо из FPM (напр., витона) поставляется по заказу.

Для заказа соединений без содержания хрома-6 – см. страницу 3 общей информации каталога.

Накидные гайки

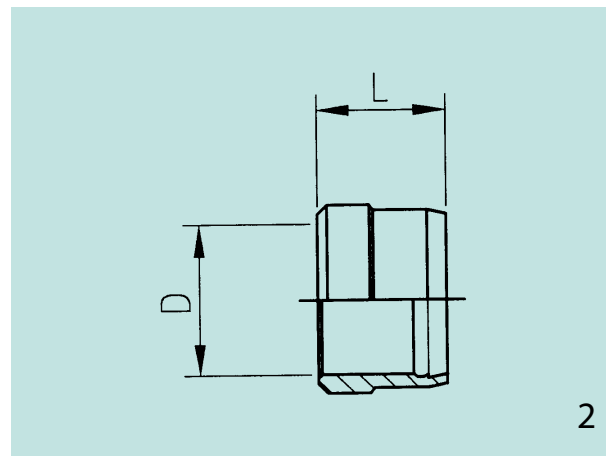
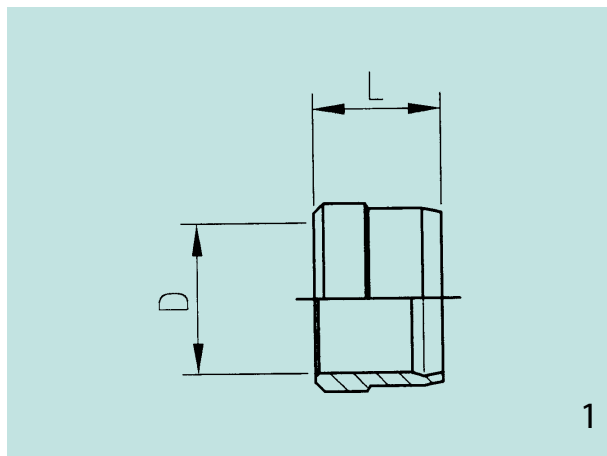


Серия	D	M	L	S	Вес кг/100 шт.	Артикул	Обозначение	DIN №/3870 прим. ¹⁾	
LL	4	M8x1	11,5	10	0,40	734/37	M4LLzw	A LL 4	
PN 100	5	M10X1	11,5	12	0,50	735/37	M5LLzw	A LL 5	
	6	M10X1	11,5	12	0,50	736/37	M6LLzw	A LL 6	
	8	M12x1	12	14	0,70	738/37	M8LLzw	A LL 8	
L	6	M12x1,5	14,5	14	0,90	743/37	M6Lzw	A L 6	
	PN 315	8	M14x1,5	14,5	17	1,40	746/37	M8Lzw	A L 8
		10	M16x1,5	15,5	19	2,00	748/37	M10Lzw	A L 10
		12	M18x1,5	15,5	22	2,50	749/37	M12Lzw	A L 12
		15	M22x1,5	17	27	4,00	750/37	M15Lzw	A L 15
18	M26x1,5	18	32	6,00	752/37	M18Lzw	A L 18		
PN 160	22	M30x2	20	36	8,00	753/37	M22Lzw	A L 22	
	28	M36x2	21	41	8,50	754/37	M28Lzw	A L 28	
	35	M45x2	24	50	13,00	755/37	M35Lzw	A L 35	
	42	M52x2	24	60	21,00	756/37	M42Lzw	A L 42	
S	6	M14x1,5	16,5	17	1,50	757/37	M6Szw	A S 6	
	PN 630	8	M16x1,5	16,5	19	1,70	758/37	M8Szw	A S 8
		10	M18x1,5	17,5	22	3,00	759/37	M10Szw	A S 10
		12	M20x1,5	17,5	24	3,50	760/37	M12Szw	A S 12
PN 400	16	M24x1,5	20,5	30	6,00	762/37	M16Szw	A S 16	
	20	M30x2	24	36	9,50	763/37	M20Szw	A S 20	
	25	M36x2	27	46	19,50	764/37	M25Szw	A S 25	
	30	M42x2	29	50	21,50	765/37	M30Szw	A S 30	
PN 315	38	M52x2	32,5	60	31,00	766/37	M38Szw	A S 38	

¹⁾ см. общую информацию

Для заказа соединений без содержания хрома-6 – см. страницу 3 общей информации каталога.

Врезные кольца



Серия	D	L	рис.	Вес кг/100 шт.	Артикул	Обозначение	DIN №/3861 прим. ¹⁾
LL	4	6	1	0,05	767/02	S4LLz3	A LL 4
PN 100	5	7	1	0,07	768/02	S5LLz3	A LL 5
	6	7	1	0,09	769/02	S6LLz3	A LL 6
	8	7	1	0,10	770/02	S8LLz3	A LL 8
L	6	9,5	2	0,15	772/06	S6L/SZKRzo	B L 6
PN 315	8	9,5	2	0,20	774/06	S8L/SZKRzo	B L 8
	10	10	2	0,25	776/06	S10L/SZKRzo	B L 10
	12	10	2	0,30	777/06	S12L/SZKRzo	B L 12
	15	10	2	0,40	778/06	S15LZKRzo	B L 15
	18	10	2	0,45	779/06	S18LZKRzo	B L 18
PN 160	22	10,5	2	0,60	780/06	S22LZKRzo	B L 22
	28	10,5	2	0,75	782/06	S28LZKRzo	B L 28
	35	13	2	1,70	783/06	S35LZKRzo	B L 35
	42	13,5	2	2,10	784/06	S42LZKRzo	B L 42
S	6	9,5	2	0,15	772/06	S6L/SZKRzo	B S 6
PN 630	8	9,5	2	0,20	774/06	S8L/SZKRzo	B S 8
	10	10	2	0,25	776/06	S10L/SZKRzo	B S 10
	12	10	2	0,30	777/06	S12L/SZKRzo	B S 12
	PN 400	16	10,5	2	0,40	786/06	S16SZKRzo
	20	12,5	2	0,85	787/06	S20SZKRzo	B S 20
	25	12,5	2	1,05	788/06	S25SZKRzo	B S 25
	30	13	2	1,45	789/06	S30SZKRzo	B S 30
PN 315	38	13,5	2	1,90	790/06	S38SZKRzo	B S 38

Защита поверхности:

2-гранные врезные кольца ZKR серия L+S:

оцинкованные A3D (оливковый цвет)

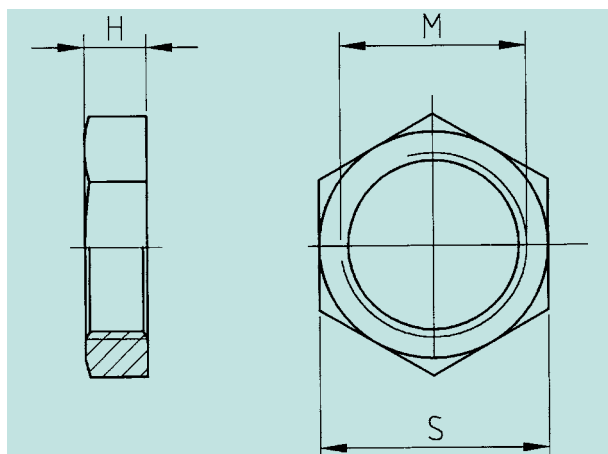
Врезные кольца серия LL: оцинкованные A3C

(желтый цвет)

¹⁾ см. общую информацию

Для заказа соединений без содержания хрома-6 – см. страницу 3 общей информации каталога.

Шестигранные гайки

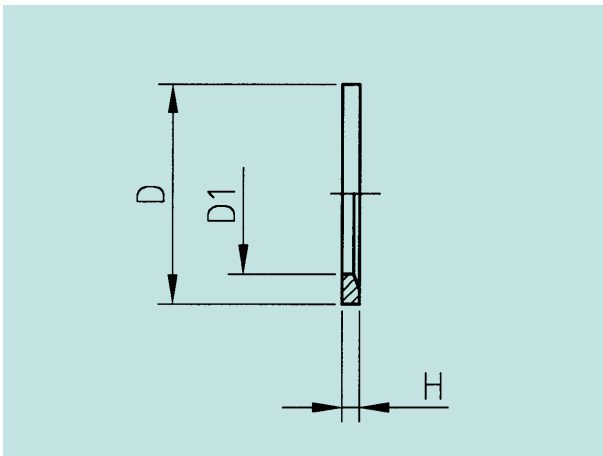


Серия	H	S	M	Вес кг/100 шт.	Артикул	Обозначение	DIN №/3861 прим. ¹⁾
L6	6	17	12x1,5	0,70	2423/02	SKM12x1,5D705z3	M12x1,5
L8/S6	6	19	14x1,5	0,82	2425/02	SKM14x1,5D705z3	M14x1,5
L10/S8	6	22	16x1,5	1,10	2426/02	SKM16x1,5D705z3	M16x1,5
L12/S10	6	24	18x1,5	1,20	2427/02	SKM18x1,5D705z3	M18x1,5
S12	6	27	20x1,5	1,50	2428/02	SKM20x1,5D705z3	M20x1,5
L15	7	30	22x1,5	2,20	2429/02	SKM22x1,5D705z3	M22x1,5
S16	7	32	24x1,5	2,40	2430/02	SKM24x1,5D705z3	M24x1,5
L18	8	36	26x1,5	3,80	2431/02	SKM26x1,5D705z3	M26x1,5
L22/S20	8	41	30x2	4,80	2432/02	SKM30x2D705z3	M30x2
L28/S25	9	46	36x2	6,00	2433/02	SKM36x2D705z3	M36x2
S30	9	50	42x2	5,90	2434/02	SKM42x2D705z3	M42x2
L35	9	55	45x2	7,60	2435/02	SKM45x2D705z3	M45x2
L42/S38	10	65	52x2	12,20	2436/02	SKM52x2D705z3	M52x2

¹⁾ см. общую информацию

Для заказа соединений без содержания хрома-6 – см. страницу 3 общей информации каталога.

Мягкие уплотнения



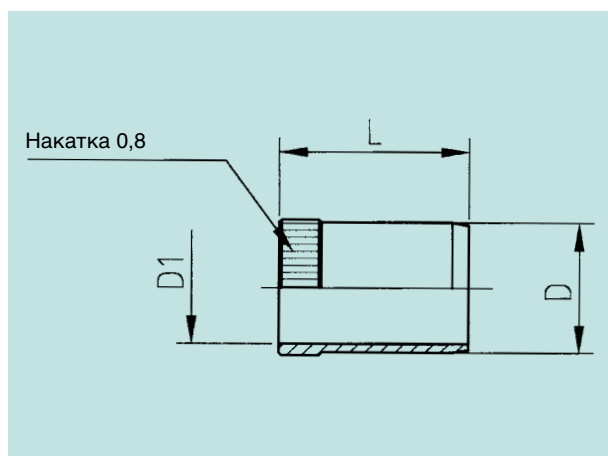
M	Для резьбы винчивания					Артикул	Обозначение	DIN №/3869 прим. ¹⁾
	G	D	D ₁	H				
M10x1	G 1/8 A	11,9	8,4	1,0	144/00	WDP-M10x1-R1/8	10	
M12x1,5		14,4	9,8	1,5	145/00	WDP-M12x1,5	12	
M14x1,5	G 1/4 A	16,5	11,6	1,5	146/00	WDP-M14x1,5-R1/4	14	
M16x1,5		18,9	13,8	1,5	147/00	WDP-M16x1,5	16	
	G 3/8 A	18,9	14,7	1,5	148/00	WDP-R3/8	17	
M18x1,5		20,9	15,7	1,5	149/00	WDP-M18x1,5	18	
M20x1,5		22,9	17,8	1,5	150/00	WDP-M20x1,5	20	
	G 1/2 A	23,9	18,5	1,5	151/00	WDP-R1/2	21	
M22x1,5		24,3	19,6	1,5	152/00	WDP-M22x1,5	22	
M26x1,5/M27x2	G 3/4 A	29,2	23,9	1,5	153/00	WDP-M26x1,5-M27x2-R3/4	27	
M33x2	G 1 A	35,7	29,7	2,0	154/00	WDP-M33x2-R1	33	
M42x2	G 1 1/4 A	45,8	38,8	2,0	156/00	WDP-M42x2-R1 1/4	42	
M48x2	G 1 1/2 A	50,7	44,7	2,0	157/00	WDP-M48x2-R1 1/2	48	

Материал: NBR (напр. пербунан)
По желанию заказчика возможно
изготовление из FPM (напр. витона)

¹⁾ см. общую информацию

Для заказа соединений без содержания хрома-6 – см.
страницу 3 общей информации каталога.

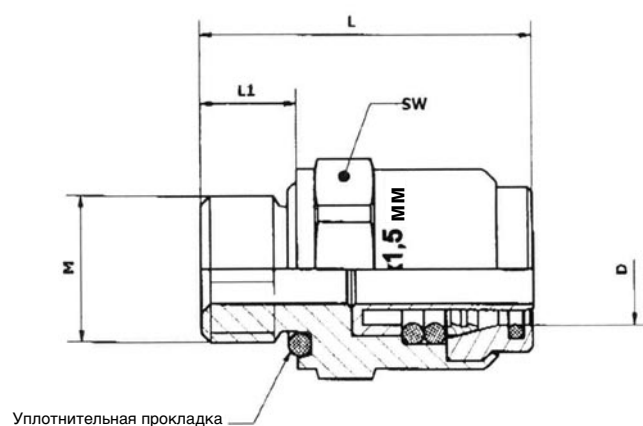
Усиливающие втулки



Внутр. диаметр трубы	D	D ₁	L	Вес кг/100 шт.	Артикул (сталь)	Обозначение (сталь)	Артикул (латунь)	Обозначение (латунь)
4	3,8	2,6	14	0,07	4865/02	H6x1z3	4865/50	H6x1ms
4,5	4,3	3,1	14	0,08	51970/02	H6x0,75z3	51970/50	H6x0,75ms
6	5,8	4,6	14	0,10	4866/02	H8x1z3	4866/50	H8x1ms
6,5	6,3	5,1	14	0,10	51971/02	H8x0,75z3	51971/50	H8x0,75ms
7	6,8	5,6	15,5	0,13	4670/02	H10x1,5z3	4670/50	H10x1,5ms
8	7,8	6,6	15,5	0,16	4811/02	H10x1z3	4811/50	H10x1ms
9	8,8	7,6	15,5	0,18	4861/02	H12x1,5z3	4861/50	H12x1,5ms
10	9,8	8,6	15,5	0,21	4846/02	H12x1z3	4846/50	H12x1ms
12	11,8	10,2	17	0,37	4862/02	H15x1,5z3	4862/50	H15x1,5ms
13	12,8	11,2	17	0,39	4669/02	H15x1z3	4669/50	H15x1ms
15	14,8	13,2	20	0,57	4863/02	H18x1,5z3	4863/50	H18x1,5ms
16	15,8	14,2	20	0,58	4864/02	H18x1z3	4864/50	H18x1ms
17	16,8	15,2	20	0,63	51972/02	H20x1,5z3	51972/50	H20x1,5ms
18	17,8	16,2	20	0,63	51973/02	H20x1z3	51973/50	H20x1ms
21	20,8	19,2	21,5	0,80	51974/02	H25x2z3	51974/50	H25x2ms
22	21,8	20,2	23,5	0,97	51975/02	H25x1,5z3	51975/50	H25x1,5ms
24	23,8	22,2	23,5	1,11	51976/02	H28x2z3	51976/50	H28x2ms
25	24,8	23,2	23,5	1,08	51977/02	H28x1,5z3	51977/50	H28x1,5ms
26	25,8	24,2	23,5	1,27	51978/02	H30x2z3	51978/50	H30x2ms
33	32,8	30,8	26,5	1,99	51979/02	H38x2,5z3	51979/50	H38x2ms
38	37,8	35,8	21	1,97	51980/02	H42x2z3	51980/50	H42x2ms

Тип GES

Прямое штуцерное соединение



Размер трубы D	Резьба M	L	L1	SW	Уплотнительная прокладка	Обозначение	Артикул
6x1	M12x1,5	32,5	10	17	9x2	52542/50	GES6x1M12x1,5ms
6x1	M16x1,5	33,5	10,5	22	14x2,5	52543/50	GES6x1M16x1,5ms
6x1	M22x1,5	34	10,5	27	19x2,5	52544/50	GES6x1M22x1,5ms
8x1	M14x1,5	33,5	10	19	12,5x2,5	52546/50	GES8x1M14x1,5ms
8x1	M16x1,5	33,5	10,5	22	14x2,5	52547/50	GES8x1M16x1,5ms
8x1	M22x1,5	33,5	10,5	27	19x2,5	52548/50	GES8x1M22x1,5ms
10x1	M16x1,5	33,5	10,5	22	14x2,5	52549/50	GES10x1M16x1,5ms
10x1	M22x1,5	33,5	10,5	27	19x2,5	52550/50	GES10x1M22x1,5ms
12x1,5	M16x1,5	34,5	10,5	22	14x2,5	52551/50	GES6x1M16x1,5ms
12x1,5	M22x1,5	34,5	10,5	27	19x2,5	52552/50	GES12x1M22x1,5ms
12x1,5	M22x1,5	35,5	10,5	27	19x2,5	52555/50	GES15x1M22x1,5ms

Другие размеры поставляются по заказу.

Тип AS

Навинчиваемое штуцерное соединение

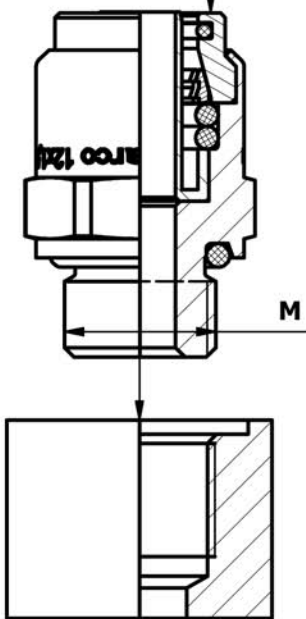


Размер трубы D	Резьба M	L	L1	Уплотнительная прокладка	SW	Обозначение	Артикул
6x1	M12x1,5	29,5	8,5	9,5x1,5	17	52500/50	AS6x1M12x1,5ms
8x1	M14x1,5	30	8,5	11,5x1,5	17	52501/50	AS8x1M14x1,5ms
10x1	M16x1,5	30	8,5	13,1x1,6	19	52502/50	AS10x1M16x1,5ms
12x1,5	M18x1,5	31	9	15,1x1,6	22	52504/50	AS12x1,5M18x1,5ms
15x1,5	M22x1,5	31,5	9	19x1,8	27	52505/50	AS15x1,5M16x1,5ms

Другие размеры поставляются по заказу.

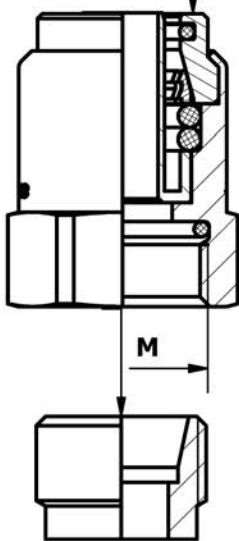
Инструкция по монтажу штекерного соединения Arco

Тип GES

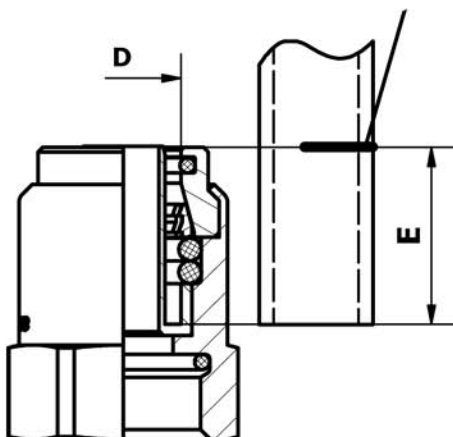


Крутящие моменты для Типа GES	
Размер резьбы M	Крутящий момент макс. момент затяжки
M12x1,5	25Нм
M14x1,5	30Нм
M16x1,5	36Нм
M22x1,5	45Нм

Тип AS



Крутящие моменты для Типа AS	
Размер резьбы M	Крутящий момент макс. момент затяжки
M12x1,5	18Нм
M14x1,5	22Нм
M16x1,5	29Нм
M18x1,5	35Нм
M22x1,5	40Нм



Маркировка трубы для типов GES и AS	
Размер трубы D	Длина соединения E
M12x1,5	18Нм
M14x1,5	18Нм
M16x1,5	18Нм
M18x1,5	19Нм
M22x1,5	19Нм

Инструкция по монтажу штекерного соединения Arco

arco	Parker
G10LHz3	G10LCF
W10LHz3	W10LCF
T10LHz3	T10LCF
K10LHz3	K10LCF
GVD10Lz3	GZ10LCF
GE10M14ZLz3	GE10LMCF
GE10R3/8ZLWDPz3	GE10LR3/8EDCF
GE10L-7/16-20UNPz3	GE10L7/16UNFCF
GE10NPT1/4Lz3	GE10L1/4NPTCF
WE10R3/8KSz3	WE10SRCF
GS10LHz3	SV10LCF
WS10LHz3	WSV10LCF
AV10Lpn	AS10L
WAV10Lpn	WAS10L
EGAD10M14ZLWDPz3	EGE10LMEDCF
EGAD10R1/4ZLWDPz3	EGE10LREDCF
EGA10M14ZLWDPz3	EVGE10LMEDCF
EGA10R1/4ZLWDPz3	EVGE10LREDCF
ETAD10Lz3	ET10LCF
EWA10LHz3	EVW10LCF
RAD10/8Lz3	RED10/08LCF
RA10/8Lz3	KOR10/08LCF
GR12/8LHz3	GR12/08LCF
RS1/4-3/4WDPz3	RI1/4EDX3/4CF
HWE10M14LWDPz3	SWVE10LMCF
TEB10M14LPz3	TEE10LMCF
GRSV12Lz3	RHD12LCF
VKO12Lz3	VKA12CF
VSTIR3/8WDPz3	VSTI3/8EDCF
M12Lzw	M12LCF
S18LZKRzo	PSR18L
WDP-M12x1.5	ED12x1.5X

Примечания: